

Bahnschütz, AC-3 400 A, 200 kW / 400 V Spule DC 72 V x (0,7-1,25)
 SPS Eingang 24-110 V DC Hilfskontakte 2 S + 2 Ö 3-polig
 Baugröße S12 Schienenanschlüsse Spulenanschluss:
 Schraubanschluss



Abbildung ähnlich

Produkt-Markename	SIRIUS
Produkt-Bezeichnung	Leistungsschütz
Produkttyp-Bezeichnung	3RT1
Allgemeine technische Daten	
Baugröße des Schützes	S12
Produkterweiterung	
• Funktionsmodul für Kommunikation	Nein
• Hilfsschalter	Ja
Isolationsspannung	
• des Hauptstromkreises bei Verschmutzungsgrad 3 Bemessungswert	1 000 V
• des Hilfsstromkreises bei Verschmutzungsgrad 3 Bemessungswert	690 V
Stoßspannungsfestigkeit	
• des Hauptstromkreises Bemessungswert	8 kV
• des Hilfsstromkreises Bemessungswert	6 kV
maximal zulässige Spannung für sichere Trennung	

<ul style="list-style-type: none"> • zwischen Spule und Hauptkontakten gemäß EN 60947-1 	690 V
Schutzart IP <ul style="list-style-type: none"> • frontseitig • der Anschlussklemme 	IP00; Frontseitig IP20 mit Abdeckung / Rahmenklemme IP00
Schockfestigkeit <ul style="list-style-type: none"> • für Bahnanwendungen gemäß DIN EN 61373 	Kategorie 1, Klasse B
Schockfestigkeit bei Rechteckstoß <ul style="list-style-type: none"> • bei DC 	8,5g / 5 ms, 4,2g / 10 ms
Schockfestigkeit bei Sinusstoß <ul style="list-style-type: none"> • bei DC 	13,4g / 5 ms, 6,5g / 10 ms
mechanische Lebensdauer (Schaltspiele) <ul style="list-style-type: none"> • des Schützes typisch • des Schützes mit aufgesetztem elektronikgerechtem Hilfsschalterblock typisch • des Schützes mit aufgesetztem Hilfsschalterblock typisch 	10 000 000 5 000 000 10 000 000
Referenzkennzeichen gemäß IEC 81346-2:2009	Q

Umgebungsbedingungen

Aufstellungshöhe bei Höhe über NN <ul style="list-style-type: none"> • maximal 	2 000 m
Umgebungstemperatur <ul style="list-style-type: none"> • während Betrieb • während Lagerung 	-40 ... +70 °C -55 ... +80 °C

Hauptstromkreis

Polzahl für Hauptstromkreis	3
Anzahl der Schließer für Hauptkontakte	3
Anzahl der Öffner für Hauptkontakte	0
Betriebsspannung <ul style="list-style-type: none"> • bei AC-3 Bemessungswert maximal 	1 000 V
Betriebsstrom <ul style="list-style-type: none"> • bei AC-1 bei 400 V <ul style="list-style-type: none"> — Bemessungswert — bei Umgebungstemperatur 40 °C Bemessungswert • bei AC-1 <ul style="list-style-type: none"> — bis 690 V bei Umgebungstemperatur 40 °C Bemessungswert — bis 690 V bei Umgebungstemperatur 60 °C Bemessungswert — bis 1000 V bei Umgebungstemperatur 60 °C Bemessungswert 	430 A 430 A 430 A 400 A 200 A

<ul style="list-style-type: none"> • bei AC-2 bei 400 V Bemessungswert 	400 A
<ul style="list-style-type: none"> • bei AC-3 <ul style="list-style-type: none"> — bei 400 V Bemessungswert — bei 500 V Bemessungswert — bei 690 V Bemessungswert — bei 1000 V Bemessungswert 	400 A 400 A 400 A 180 A
<ul style="list-style-type: none"> • bei AC-4 bei 400 V Bemessungswert 	350 A
anschließbarer Leiterquerschnitt im Hauptstromkreis bei AC-1	
<ul style="list-style-type: none"> • bei 60 °C minimal zulässig 	240 mm ²
<ul style="list-style-type: none"> • bei 40 °C minimal zulässig 	300 mm ²
Betriebsstrom für ca. 200000 Schaltspiele bei AC-4	
<ul style="list-style-type: none"> • bei 400 V Bemessungswert 	150 A
<ul style="list-style-type: none"> • bei 690 V Bemessungswert 	135 A
Betriebsstrom	
<ul style="list-style-type: none"> • bei 1 Strombahn bei DC-1 <ul style="list-style-type: none"> — bei 24 V Bemessungswert — bei 110 V Bemessungswert — bei 220 V Bemessungswert — bei 440 V Bemessungswert — bei 600 V Bemessungswert 	400 A 33 A 3,8 A 0,9 A 0,6 A
<ul style="list-style-type: none"> • bei 2 Strombahnen in Reihe bei DC-1 <ul style="list-style-type: none"> — bei 24 V Bemessungswert — bei 110 V Bemessungswert — bei 220 V Bemessungswert — bei 440 V Bemessungswert — bei 600 V Bemessungswert 	400 A 400 A 400 A 4 A 2 A
<ul style="list-style-type: none"> • bei 3 Strombahnen in Reihe bei DC-1 <ul style="list-style-type: none"> — bei 24 V Bemessungswert — bei 110 V Bemessungswert — bei 220 V Bemessungswert — bei 440 V Bemessungswert — bei 600 V Bemessungswert 	400 A 400 A 400 A 11 A 5,2 A
Betriebsstrom	
<ul style="list-style-type: none"> • bei 1 Strombahn bei DC-3 bei DC-5 <ul style="list-style-type: none"> — bei 24 V Bemessungswert — bei 110 V Bemessungswert — bei 220 V Bemessungswert — bei 440 V Bemessungswert — bei 600 V Bemessungswert 	400 A 3 A 0,6 A 0,18 A 0,125 A
<ul style="list-style-type: none"> • bei 2 Strombahnen in Reihe bei DC-3 bei DC-5 	

— bei 24 V Bemessungswert	400 A
— bei 110 V Bemessungswert	400 A
— bei 220 V Bemessungswert	2,5 A
— bei 440 V Bemessungswert	0,65 A
— bei 600 V Bemessungswert	0,37 A
• bei 3 Strombahnen in Reihe bei DC-3 bei DC-5	
— bei 24 V Bemessungswert	400 A
— bei 110 V Bemessungswert	400 A
— bei 220 V Bemessungswert	400 A
— bei 440 V Bemessungswert	1,4 A
— bei 600 V Bemessungswert	0,75 A
Betriebsleistung	
• bei AC-1	
— bei 230 V bei 60 °C Bemessungswert	151 kW
— bei 400 V Bemessungswert	263 kW
— bei 400 V bei 60 °C Bemessungswert	263 kW
— bei 690 V bei 60 °C Bemessungswert	454 kW
— bei 1000 V bei 60 °C Bemessungswert	329 kW
• bei AC-2 bei 400 V Bemessungswert	200 kW
• bei AC-3	
— bei 230 V Bemessungswert	132 kW
— bei 400 V Bemessungswert	200 kW
— bei 500 V Bemessungswert	250 kW
— bei 690 V Bemessungswert	400 kW
— bei 1000 V Bemessungswert	250 kW
Betriebsleistung für ca. 20000 Schaltspiele bei AC-4	
• bei 400 V Bemessungswert	85 kW
• bei 690 V Bemessungswert	133 kW
thermischer Kurzzeitstrom befristet auf 10 s	3,2 kA
Verlustleistung [W] bei AC-3 bei 400 V bei Bemessungswert Betriebsstrom je Leiter	35 W
Leerschalthäufigkeit	
• bei DC	500 1/h
Schalhäufigkeit	
• bei AC-1 maximal	500 1/h
• bei AC-2 maximal	200 1/h
• bei AC-3 maximal	500 1/h
• bei AC-4 maximal	130 1/h
Schalhäufigkeit	
• bei DC-1 maximal	250 1/s
• bei DC-3 maximal	250 1/s
• bei DC-5 maximal	250 1/s

Bemessungsdaten für Bahnanwendungen

thermischer Strom (I_{th}) bis 690 V	
• bis 40 °C gemäß IEC 60077 Bemessungswert	430 A
• bis 70 °C gemäß IEC 60077 Bemessungswert	350 A
anschließbarer Leiterquerschnitt im Hauptstromkreis	
• bis 40 °C gemäß IEC 60077 Bemessungswert minimal zulässig	300 mm ²
• bis 70 °C gemäß IEC 60077 Bemessungswert minimal zulässig	300 mm ²

Steuerstromkreis/ Ansteuerung

Spannungsart	DC
Spannungsart der Speisespannung	DC
Speisespannung bei DC	
• Bemessungswert	72 V
Arbeitsbereichsfaktor Speisespannung Bemessungswert der Magnetspule bei DC	
• Anfangswert	0,7
• Endwert	1,25
Ausführung des Überspannungsbegrenzers	mit Varistor
Anzugsleistung der Magnetspule bei DC	800 W
Halteleistung der Magnetspule bei DC	3,6 W
Schließverzögerung	
• bei DC	60 ... 90 ms
Öffnungsverzögerung	
• bei DC	80 ... 100 ms
Lichtbogendauer	10 ... 15 ms
Ausführung der Ansteuerung des Schaltantriebs	PLC-IN oder Standard A1 - A2 (einstellbar)

Hilfsstromkreis

Anzahl der Öffner für Hilfskontakte	2
• unverzögert schaltend	2
Anzahl der Schließer für Hilfskontakte	2
• unverzögert schaltend	2
Betriebsstrom bei AC-12 maximal	10 A
Betriebsstrom bei AC-15	
• bei 230 V Bemessungswert	6 A
• bei 400 V Bemessungswert	3 A
• bei 500 V Bemessungswert	2 A
Betriebsstrom bei DC-12	
• bei 24 V Bemessungswert	10 A
• bei 48 V Bemessungswert	6 A
• bei 60 V Bemessungswert	6 A
• bei 110 V Bemessungswert	3 A

• bei 125 V Bemessungswert	2 A
• bei 220 V Bemessungswert	1 A
• bei 600 V Bemessungswert	0,15 A
Betriebsstrom bei DC-13	
• bei 24 V Bemessungswert	6 A
• bei 48 V Bemessungswert	2 A
• bei 60 V Bemessungswert	2 A
• bei 110 V Bemessungswert	1 A
• bei 125 V Bemessungswert	0,9 A
• bei 220 V Bemessungswert	0,3 A
• bei 600 V Bemessungswert	0,1 A
Kontaktzuverlässigkeit der Hilfskontakte	Eine Fehlschaltung pro 100 Mio. (17 V, 1 mA)

UL/CSA Bemessungsdaten

Volllaststrom (FLA) für 3-phasigen Drehstrommotor	
• bei 480 V Bemessungswert	361 A
• bei 600 V Bemessungswert	382 A
abgegebene mechanische Leistung [hp]	
• für 3-phasigen Drehstrommotor	
— bei 200/208 V Bemessungswert	125 hp
— bei 220/230 V Bemessungswert	150 hp
— bei 460/480 V Bemessungswert	300 hp
— bei 575/600 V Bemessungswert	400 hp
Kontaktbelastbarkeit der Hilfskontakte gemäß UL	A600 / Q600

Kurzschluss-Schutz

Produktfunktion Kurzschluss-Schutz	Nein
Ausführung des Sicherungseinsatzes	
• für Kurzschlussschutz des Hauptstromkreises	
— bei Zuordnungsart 1 erforderlich	gG: 630 A (690 V, 100 kA)
— bei Zuordnungsart 2 erforderlich	gG: 500 A (690 V, 100 kA), aM: 400 A (690 V, 50 kA), BS88: 450 A (415 V, 50 kA)
• für Kurzschlussschutz des Hilfsschalters erforderlich	Sicherung gG: 10 A

Einbau/ Befestigung/ Abmessungen

Einbaulage	bei senkrechter Montageebene +/-90° drehbar, bei senkrechter Montageebene +/- 22,5° nach vorne und hinten kippbar
Befestigungsart	Schraubbefestigung
• Reiheneinbau	Ja
Höhe	214 mm
Breite	160 mm
Tiefe	225 mm
einzuhaltender Abstand	

• bei Reihenmontage	
— vorwärts	20 mm
— aufwärts	10 mm
— abwärts	10 mm
— seitwärts	10 mm
• zu geerdeten Teilen	
— vorwärts	20 mm
— aufwärts	10 mm
— seitwärts	10 mm
— abwärts	10 mm
• zu spannungsführenden Teilen	
— vorwärts	20 mm
— aufwärts	10 mm
— abwärts	10 mm
— seitwärts	10 mm

Anschlüsse/Klemmen

Ausführung des elektrischen Anschlusses	
• für Hauptstromkreis	Schraubanschluss
• für Hilfs- und Steuerstromkreis	Schraubanschluss
Art der anschließbaren Leiterquerschnitte	
• für Hauptkontakte	
— eindrätig oder mehrdrätig	2x (70 ... 240 mm ²)
• bei AWG-Leitungen für Hauptkontakte	2/0 ... 500 kcmil
Art der anschließbaren Leiterquerschnitte	
• für Hilfskontakte	
— eindrätig	2x (0,5 ... 1,5 mm ²), 2x (0,75 ... 2,5 mm ²), max. 2x (0,75 ... 4 mm ²)
— eindrätig oder mehrdrätig	2x (0,5 ... 1,5 mm ²), 2x (0,75 ... 2,5 mm ²), max. 2x (0,75 ... 4 mm ²)
— feindrätig mit Aderendbearbeitung	2x (0,5 ... 1,5 mm ²), 2x (0,75 ... 2,5 mm ²)
• bei AWG-Leitungen für Hilfskontakte	2x (20 ... 16), 2x (18 ... 14), 1x 12
AWG-Nummer als kodierter anschließbarer Leiterquerschnitt	
• für Hilfskontakte	18 ... 14

Sicherheitsrelevante Kenngrößen

Produktfunktion	
• Spiegelkontakt gemäß IEC 60947-4-1	Ja
• Zwangsführung gemäß IEC 60947-5-1	Nein
Berührungsschutz gegen elektrischen Schlag	fingersicher bei senkrechter Berührung von vorn nach IEC 60529

Kommunikation/ Protokoll

Produktfunktion Bus-Kommunikation	Nein
--	------

Approbationen/Zertifikate

allgemeine Produktzulassung	funktionale Sicherheit/Maschinensicherheit	Konformitätserklärung
-----------------------------	--	-----------------------



[Baumusterprüfbescheinigung](#)



Prüfbescheinigungen	Sonstige	Railway
---------------------	----------	---------

[spezielle Prüfbescheinigungen](#)

[Bestätigungen](#)

[Sonstige](#)

[Schwingen / Schocken](#)

[Bestätigungen](#)

Weitere Informationen

Information- and Downloadcenter (Kataloge, Broschüren,...)

<http://www.siemens.de/industrial-controls/catalogs>

Industry Mall (Online-Bestellsystem)

<https://mall.industry.siemens.com/mall/de/de/Catalog/product?mlfb=3RT1075-6XJ46-0LA2>

CAX-Online-Generator

<http://support.automation.siemens.com/WW/CAXorder/default.aspx?lang=de&mlfb=3RT1075-6XJ46-0LA2>

Service&Support (Handbücher, Betriebsanleitungen, Zertifikate, Kennlinien, FAQs,...)

<https://support.industry.siemens.com/cs/ww/de/ps/3RT1075-6XJ46-0LA2>

Bilddatenbank (Produktfotos, 2D-Maßzeichnungen, 3D-Modelle, Geräteschaltpläne, EPLAN Makros, ...)

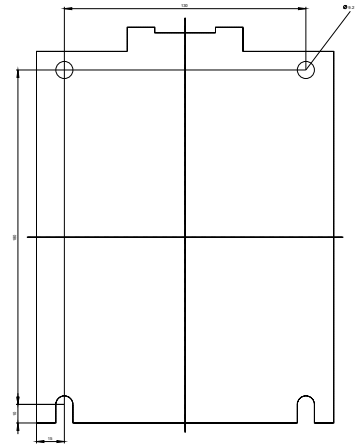
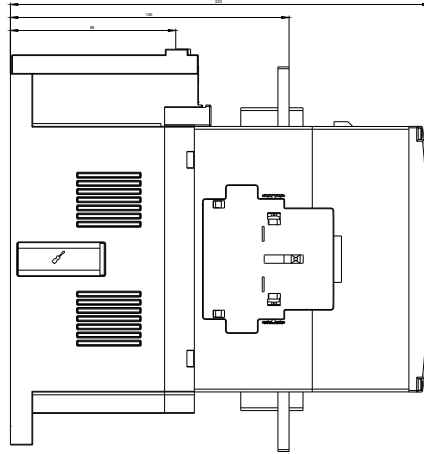
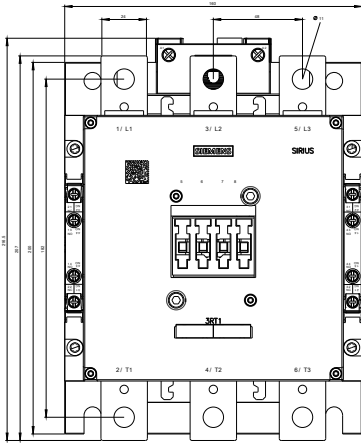
http://www.automation.siemens.com/bilddb/cax_de.aspx?mlfb=3RT1075-6XJ46-0LA2&lang=de

Kennlinien: Auslöseverhalten, I²t, Durchlassstrom

<https://support.industry.siemens.com/cs/ww/de/ps/3RT1075-6XJ46-0LA2/char>

Weitere Kennlinien (z. B. Elektrische Lebensdauer, Schalthäufigkeit)

<http://www.automation.siemens.com/bilddb/index.aspx?view=Search&mlfb=3RT1075-6XJ46-0LA2&objecttype=14&gridview=view1>





letzte Änderung:

19.07.2018