



Elektronisch zeitverzögerter Hilfsschalter
ansprechverzögert Relais 1 Wechsler AC/DC 24...240 V
Zeitbereich 0,05...100 s frontseitig aufschraubbar für
Schütze 3RT2 S00-S3 Schraubanschluss Varistor zur
Bedämpfung der Schützspulen integriert

Allgemeine technische Daten

Produkt-Markename		SIRIUS
Produkt-Bezeichnung		Elektronisch verzögerter Hilfsschalter
Baugröße des Schützes kombinierbar firmenspezifisch		S00, S0, S2, S3
Schutzart IP der Anschlussklemme		IP20
Verschmutzungsgrad		3
Prüfspannung für Isolationsprüfung	kV	1,5
Art der Isolierung		Basisisolierung
Aufstellungshöhe bei Höhe über NN maximal	m	2 000
Umgebungstemperatur		
• während Lagerung	°C	-40 ... +85
• während Betrieb	°C	-25 ... +60
• während Transport	°C	-40 ... +85
relative Luftfeuchte während Betrieb	%	0 ... 95
leitungsgebundene Störeinkopplung durch Burst gemäß IEC 61000-4-4		2 kV Netzanschluss / 1 kV Steueranschluss
leitungsgebundene Störeinkopplung durch Leiter-Erde Surge gemäß IEC 61000-4-5		2 kV

leitungsgebundene Störeinkopplung durch Leiter-Leiter Surge gemäß IEC 61000-4-5		1 kV
elektrostatische Entladung gemäß IEC 61000-4-2		8 kV
feldgebundene Störeinkopplung gemäß IEC 61000-4-3		10 V/m
Stoßspannungsfestigkeit Bemessungswert	kV	4
Prüfspannung für Stoßspannungsprüfung	V	4 800
Referenzkennzeichen gemäß DIN 40719 erweitert gemäß IEC 204-2 gemäß IEC 750		K
Referenzkennzeichen gemäß DIN EN 61346-2		K
einstellbare Zeit	s	0,05 ... 100
Anzahl der Wechsler verzögert schaltend		1
Schaltfunktion		
• ansprechverzögert		Ja
• einschaltwischend		Nein
• fest getaktet Beginn mit Impuls		Nein
• fest getaktet Beginn mit Pause		Nein
• rückfallverzögert		Nein
• variabel getaktet Beginn mit Impuls		Nein
• variabel getaktet Beginn mit Pause		Nein
Schaltfunktion		
• mit Steuersignal		
— additiv ansprechverzögert		Nein
— ausschaltwischend		Nein
— rückfallverzögert		Nein
— impulsformend		Nein
Produktbestandteil Halbleiterausgang		Nein
Produkterweiterung		
• optional Fernbedienung		Nein
• erforderlich Fernbedienung		Nein
Produktfunktion		
• Stern-/Dreiecksschaltung		Nein
• an den Relaisausgängen Umschaltung verzögert/unverzögert		Nein
Steuerstromkreis/ Ansteuerung		
Ausführung des Überspannungsbegrenzers		mit Varistor
Spannungsart der Steuerspeisespannung		AC/DC
Steuerspeisespannungsfrequenz 1	Hz	50 ... 60
Steuerspeisespannung 1		
• bei DC	V	24 ... 240
• bei AC		
— bei 50 Hz	V	24 ... 240

— bei 60 Hz

V 24 ... 240

Hilfsstromkreis

Betriebsstrom der Hilfskontakte

• bei AC-15 bei 250 V	A	3
• bei DC-13		
— bei 24 V	A	1
— bei 125 V	A	0,2
— bei 250 V	A	0,1

Einbau/ Befestigung/ Abmessungen


Einbaulage		beliebig (wie Schütz)
Befestigungsart		aufsteckbar
Breite	mm	45
Höhe	mm	38
Tiefe	mm	74
einzuhaltender Abstand bei Reihenmontage		
• aufwärts	mm	0
• abwärts	mm	0
• vorwärts	mm	0
• rückwärts	mm	0
• seitwärts	mm	0
einzuhaltender Abstand zu geerdeten Teilen		
• aufwärts	mm	0
• abwärts	mm	0
• vorwärts	mm	0
• rückwärts	mm	0
• seitwärts	mm	0
einzuhaltender Abstand zu spannungsführenden Teilen		
• aufwärts	mm	0
• abwärts	mm	0
• vorwärts	mm	0
• rückwärts	mm	0
• seitwärts	mm	0

Anschlüsse/Klemmen

Ausführung des elektrischen Anschlusses für Hilfs- und Steuerstromkreis		Schraubanschluss
Produktfunktion abnehmbare Klemme für Hilfs- und Steuerstromkreis		Ja

Approbationen/Zertifikate

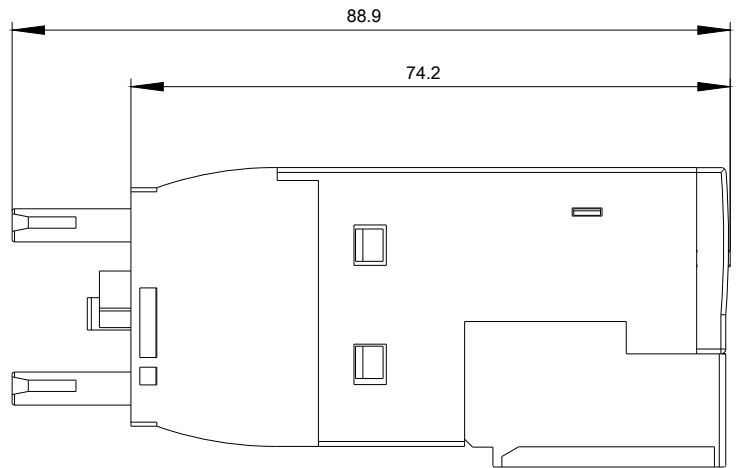
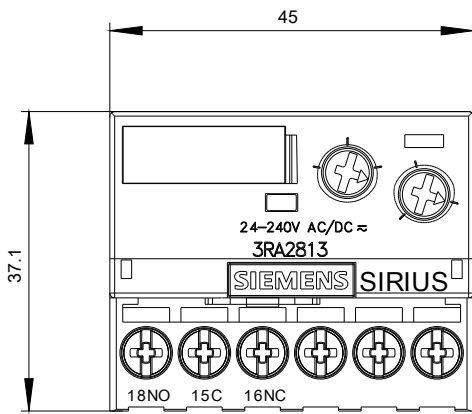
allgemeine Produktzulassung				Konformitätserklärung	Prüfbescheinigungen
 CCC	 CSA	 UL		 EG-Konf.	spezielle Prüfbescheinigungen

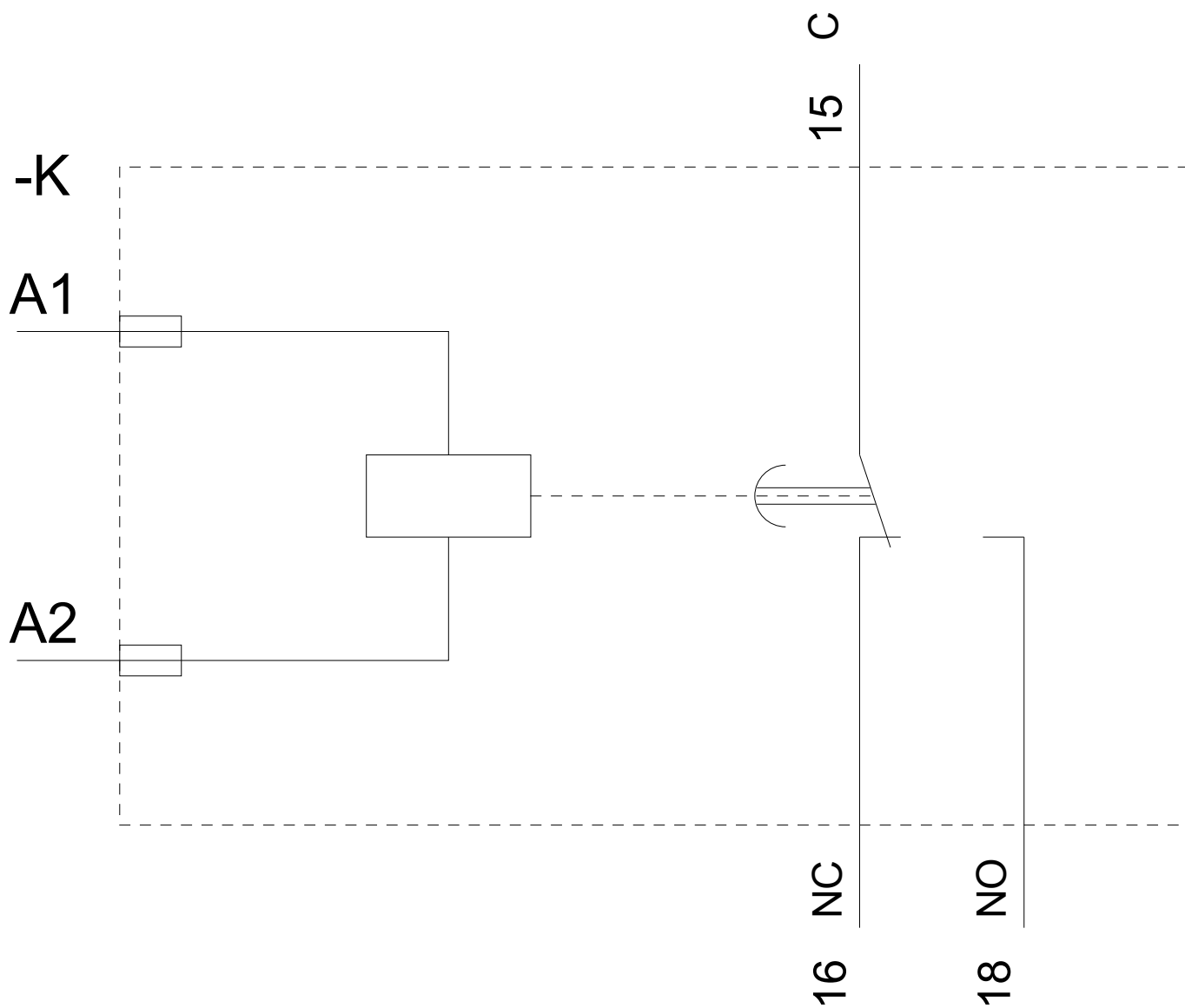
Prüfbescheinigungen	Schiffbau				
Typprüfbescheinigung/Werkszeugnis	 ABS	 BUREAU VERITAS	 GL	 LRS	 RMRS

sonstiges	Railway
Bestätigungen	Schwingen / Schocken

UL/CSA Bemessungsdaten	
Kontaktbelastbarkeit der Hilfskontakte gemäß UL	B300 / R300

<p>Weitere Informationen</p> <p>Information- and Downloadcenter (Kataloge, Broschüren,...) http://www.siemens.de/industrial-controls/catalogs</p> <p>Industry Mall (Online-Bestellsystem) https://mall.industry.siemens.com/mall/de/de/Catalog/product?mlfb=3RA2813-1AW10</p> <p>CAX-Online-Generator http://support.automation.siemens.com/WW/CAXorder/default.aspx?lang=de&mlfb=3RA2813-1AW10</p> <p>Service&Support (Handbücher, Betriebsanleitungen, Zertifikate, Kennlinien, FAQs,...) https://support.industry.siemens.com/cs/ww/de/ps/3RA2813-1AW10</p> <p>Bilddatenbank (Produktfotos, 2D-Maßzeichnungen, 3D-Modelle, Geräteschaltpläne, EPLAN Makros, ...) http://www.automation.siemens.com/bilddb/cax_de.aspx?mlfb=3RA2813-1AW10&lang=de</p>
--





letzte Änderung:

20.07.2018