



Elektronisch zeitverzögerter Hilfsschalter
 rückfallverzögert mit Steuersignal Relais 1 Ö + 1 S
 AC/DC 24...240 V Zeitbereich 0,05...100 s frontseitig
 aufschraubbar für Schütze 3RT2 S00-S3
 Schraubanschluss Varistor zur Bedämpfung der
 Schützspulen integriert

Allgemeine technische Daten

Produkt-Markename		SIRIUS
Produkt-Bezeichnung		Elektronisch verzögerter Hilfsschalter
Baugröße des Schützes kombinierbar firmenspezifisch		S00, S0, S2, S3
Schutzart IP der Anschlussklemme		IP20
Verschmutzungsgrad		3
Prüfspannung für Isolationsprüfung	kV	1,5
Art der Isolierung		Basisisolierung
Aufstellungshöhe bei Höhe über NN maximal	m	2 000
Umgebungstemperatur		
• während Lagerung	°C	-40 ... +85
• während Betrieb	°C	-25 ... +60
• während Transport	°C	-40 ... +85
relative Luftfeuchte während Betrieb	%	0 ... 95
leitungsgebundene Störeinkopplung durch Burst gemäß IEC 61000-4-4		2 kV Netzanschluss / 1 kV Steueranschluss
leitungsgebundene Störeinkopplung durch Leiter-Erde Surge gemäß IEC 61000-4-5		2 kV

leitungsgebundene Störeinkopplung durch Leiter-Leiter Surge gemäß IEC 61000-4-5		1 kV
elektrostatische Entladung gemäß IEC 61000-4-2		8 kV
feldgebundene Störeinkopplung gemäß IEC 61000-4-3		10 V/m
Stoßspannungsfestigkeit Bemessungswert	kV	4
Prüfspannung für Stoßspannungsprüfung	V	4 800
Referenzkennzeichen gemäß DIN 40719 erweitert gemäß IEC 204-2 gemäß IEC 750		K
Referenzkennzeichen gemäß DIN EN 61346-2		K
einstellbare Zeit	s	0,05 ... 100
Anzahl der Öffner verzögert schaltend		1
Anzahl der Schließer verzögert schaltend		1
Schaltfunktion		
• ansprechverzögert		Nein
• einschaltwischend		Nein
• fest getaktet Beginn mit Impuls		Nein
• fest getaktet Beginn mit Pause		Nein
• rückfallverzögert		Ja
• variabel getaktet Beginn mit Impuls		Nein
• variabel getaktet Beginn mit Pause		Nein
Schaltfunktion		
• mit Steuersignal		
— additiv ansprechverzögert		Nein
— ausschaltwischend		Nein
— rückfallverzögert		Ja
— impulsformend		Nein
Produktbestandteil Halbleiterausgang		Nein
Produkterweiterung		
• optional Fernbedienung		Nein
• erforderlich Fernbedienung		Nein
Produktfunktion		
• Stern-/Dreiecksschaltung		Nein
• an den Relaisausgängen Umschaltung verzögert/unverzögert		Nein

Steuerstromkreis/ Ansteuerung

Ausführung des Überspannungsbegrenzers		mit Varistor
Spannungsart der Steuerspeisespannung		AC/DC
Steuerspeisespannungsfrequenz 1	Hz	50 ... 60
Steuerspeisespannung 1		
• bei DC	V	24 ... 240
• bei AC		

- bei 50 Hz
- bei 60 Hz

V	24 ... 240
V	24 ... 240

Hilfsstromkreis

Betriebsstrom der Hilfskontakte

- bei AC-15 bei 250 V
- bei DC-13
 - bei 24 V
 - bei 125 V
 - bei 250 V

A	3
A	1
A	0,2
A	0,1

Einbau/ Befestigung/ Abmessungen






Einbaulage		beliebig (wie Schütz)
Befestigungsart		aufsteckbar
Breite	mm	45
Höhe	mm	38
Tiefe	mm	74
einzuhaltender Abstand bei Reihenmontage		
• aufwärts	mm	0
• abwärts	mm	0
• vorwärts	mm	0
• rückwärts	mm	0
• seitwärts	mm	0
einzuhaltender Abstand zu geerdeten Teilen		
• aufwärts	mm	0
• abwärts	mm	0
• vorwärts	mm	0
• rückwärts	mm	0
• seitwärts	mm	0
einzuhaltender Abstand zu spannungsführenden Teilen		
• aufwärts	mm	0
• abwärts	mm	0
• vorwärts	mm	0
• rückwärts	mm	0
• seitwärts	mm	0

Anschlüsse/Klemmen

Ausführung des elektrischen Anschlusses für Hilfs- und Steuerstromkreis		Schraubanschluss
Produktfunktion abnehmbare Klemme für Hilfs- und Steuerstromkreis		Ja

Approbationen/Zertifikate

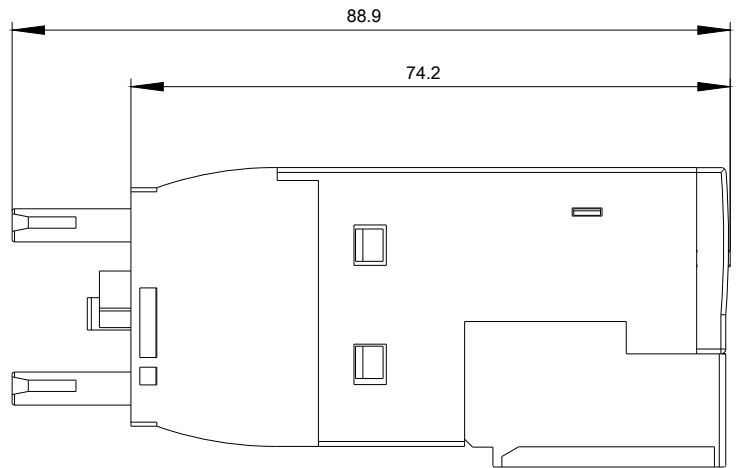
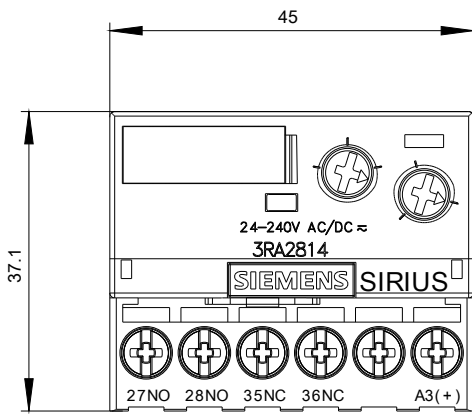
allgemeine Produktzulassung				Konformitätserklärung	Prüfbescheinigungen
 CCC	 CSA	 UL		 EG-Konf.	Typprüfbescheinigung/Werkszeugnis

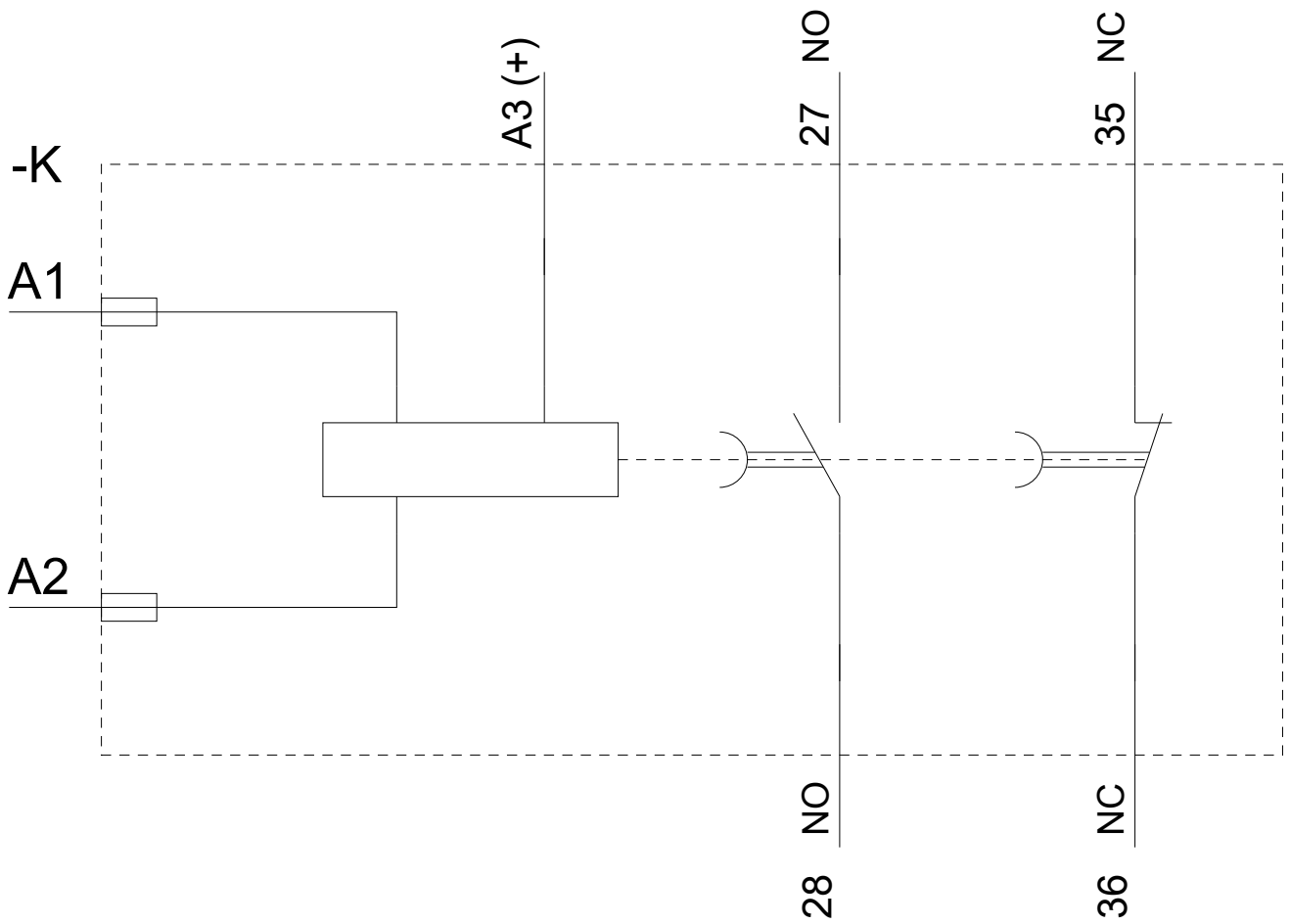
Prüfbescheinigungen	Schiffbau				
spezielle Prüfbescheinigungen	 ABS	 BUREAU VERITAS	 GL	 LRS	 RMRS

sonstiges	Railway
Bestätigungen	Schwingen / Schocken

UL/CSA Bemessungsdaten	
Kontaktbelastbarkeit der Hilfskontakte gemäß UL	B300 / R300

<p>Weitere Informationen</p> <p>Information- and Downloadcenter (Kataloge, Broschüren,...) http://www.siemens.de/industrial-controls/catalogs</p> <p>Industry Mall (Online-Bestellsystem) https://mall.industry.siemens.com/mall/de/de/Catalog/product?mlfb=3RA2814-1FW10</p> <p>CAX-Online-Generator http://support.automation.siemens.com/WW/CAXorder/default.aspx?lang=de&mlfb=3RA2814-1FW10</p> <p>Service&Support (Handbücher, Betriebsanleitungen, Zertifikate, Kennlinien, FAQs,...) https://support.industry.siemens.com/cs/ww/de/ps/3RA2814-1FW10</p> <p>Bilddatenbank (Produktfotos, 2D-Maßzeichnungen, 3D-Modelle, Geräteschaltpläne, EPLAN Makros, ...) http://www.automation.siemens.com/bilddb/cax_de.aspx?mlfb=3RA2814-1FW10&lang=de</p>
--





letzte Änderung:

19.07.2018