

Leistungsschütz, AC-3 38 A, 18,5 kW / 400 V 1 S + 1 Ö, AC 24 V 50 Hz, 3-polig, Baugröße S0 Schraubanschluss



Produkt-Markename	SIRIUS
Produkt-Bezeichnung	Leistungsschütz
Produkttyp-Bezeichnung	3RT2

Allgemeine technische Daten	
Baugröße des Schützes	S0
Produktweiterung	
<ul style="list-style-type: none"> Funktionsmodul für Kommunikation 	Nein
<ul style="list-style-type: none"> Hilfsschalter 	Ja
Stoßspannungsfestigkeit	
<ul style="list-style-type: none"> des Hauptstromkreises Bemessungswert 	6 kV
<ul style="list-style-type: none"> des Hilfsstromkreises Bemessungswert 	6 kV
maximal zulässige Spannung für sichere Trennung	
<ul style="list-style-type: none"> zwischen Spule und Hauptkontakten gemäß EN 60947-1 	400 V
Schutzart IP	
<ul style="list-style-type: none"> frontseitig 	IP20
<ul style="list-style-type: none"> der Anschlussklemme 	IP20
Schockfestigkeit bei Rechteckstoß	
<ul style="list-style-type: none"> bei AC 	8,3g / 5 ms, 5,3g / 10 ms

Schockfestigkeit bei Sinusstoß	
<ul style="list-style-type: none"> • bei AC 	13,5g / 5 ms, 8,3g / 10 ms
mechanische Lebensdauer (Schaltspiele)	
<ul style="list-style-type: none"> • des Schützes typisch 	10 000 000
<ul style="list-style-type: none"> • des Schützes mit aufgesetztem elektronikgerechtem Hilfsschalterblock typisch 	5 000 000
<ul style="list-style-type: none"> • des Schützes mit aufgesetztem Hilfsschalterblock typisch 	10 000 000
Referenzkennzeichen gemäß DIN 40719 erweitert gemäß IEC 204-2 gemäß IEC 750	K
Referenzkennzeichen gemäß IEC 81346-2:2009	Q

Umgebungsbedingungen

Aufstellungshöhe bei Höhe über NN	
<ul style="list-style-type: none"> • maximal 	2 000 m
Umgebungstemperatur	
<ul style="list-style-type: none"> • während Betrieb 	-25 ... +60 °C
<ul style="list-style-type: none"> • während Lagerung 	-55 ... +80 °C

Hauptstromkreis

Polzahl für Hauptstromkreis	3
Anzahl der Schließer für Hauptkontakte	3
Betriebsspannung	
<ul style="list-style-type: none"> • bei AC-3 Bemessungswert maximal 	690 V
Betriebsstrom	
<ul style="list-style-type: none"> • bei AC-1 bei 400 V <ul style="list-style-type: none"> — bei Umgebungstemperatur 40 °C Bemessungswert 	50 A
<ul style="list-style-type: none"> • bei AC-1 <ul style="list-style-type: none"> — bis 690 V bei Umgebungstemperatur 40 °C Bemessungswert 	50 A
<ul style="list-style-type: none"> — bis 690 V bei Umgebungstemperatur 60 °C Bemessungswert 	42 A
<ul style="list-style-type: none"> • bei AC-2 bei 400 V Bemessungswert 	38 A
<ul style="list-style-type: none"> • bei AC-3 <ul style="list-style-type: none"> — bei 400 V Bemessungswert 	38 A
<ul style="list-style-type: none"> — bei 500 V Bemessungswert 	32 A
<ul style="list-style-type: none"> — bei 690 V Bemessungswert 	21 A
<ul style="list-style-type: none"> • bei AC-4 bei 400 V Bemessungswert 	22 A
anschließbarer Leiterquerschnitt im Hauptstromkreis bei AC-1	
<ul style="list-style-type: none"> • bei 60 °C minimal zulässig 	10 mm ²
<ul style="list-style-type: none"> • bei 40 °C minimal zulässig 	10 mm ²
Betriebsstrom für ca. 200000 Schaltspiele bei AC-4	

• bei 400 V Bemessungswert	12 A
• bei 690 V Bemessungswert	12 A
Betriebsstrom	
• bei 1 Strombahn bei DC-1	
— bei 24 V Bemessungswert	35 A
— bei 110 V Bemessungswert	4,5 A
— bei 220 V Bemessungswert	1 A
— bei 440 V Bemessungswert	0,4 A
— bei 600 V Bemessungswert	0,25 A
• bei 2 Strombahnen in Reihe bei DC-1	
— bei 24 V Bemessungswert	35 A
— bei 110 V Bemessungswert	35 A
— bei 220 V Bemessungswert	5 A
— bei 440 V Bemessungswert	1 A
— bei 600 V Bemessungswert	0,8 A
• bei 3 Strombahnen in Reihe bei DC-1	
— bei 24 V Bemessungswert	35 A
— bei 110 V Bemessungswert	35 A
— bei 220 V Bemessungswert	35 A
— bei 440 V Bemessungswert	2,9 A
— bei 600 V Bemessungswert	1,4 A
Betriebsstrom	
• bei 1 Strombahn bei DC-3 bei DC-5	
— bei 24 V Bemessungswert	20 A
— bei 110 V Bemessungswert	2,5 A
— bei 220 V Bemessungswert	1 A
— bei 440 V Bemessungswert	0,09 A
— bei 600 V Bemessungswert	0,06 A
• bei 2 Strombahnen in Reihe bei DC-3 bei DC-5	
— bei 24 V Bemessungswert	35 A
— bei 110 V Bemessungswert	15 A
— bei 220 V Bemessungswert	3 A
— bei 440 V Bemessungswert	0,27 A
— bei 600 V Bemessungswert	0,16 A
• bei 3 Strombahnen in Reihe bei DC-3 bei DC-5	
— bei 24 V Bemessungswert	35 A
— bei 110 V Bemessungswert	35 A
— bei 220 V Bemessungswert	10 A
— bei 440 V Bemessungswert	0,6 A
— bei 600 V Bemessungswert	0,6 A
Betriebsleistung	

• bei AC-1	
— bei 230 V Bemessungswert	16 kW
— bei 230 V bei 60 °C Bemessungswert	15,5 kW
— bei 400 V Bemessungswert	28 kW
— bei 400 V bei 60 °C Bemessungswert	27,5 kW
— bei 690 V Bemessungswert	48 kW
— bei 690 V bei 60 °C Bemessungswert	47,5 kW
• bei AC-2 bei 400 V Bemessungswert	18,5 kW
• bei AC-3	
— bei 230 V Bemessungswert	11 kW
— bei 400 V Bemessungswert	18,5 kW
— bei 500 V Bemessungswert	18,5 kW
— bei 690 V Bemessungswert	18,5 kW
Betriebsleistung für ca. 200000 Schaltspiele bei AC-4	
• bei 400 V Bemessungswert	6 kW
• bei 690 V Bemessungswert	10,3 kW
thermischer Kurzzeitstrom befristet auf 10 s	304 A
Verlustleistung [W] bei AC-3 bei 400 V bei Bemessungswert Betriebsstrom je Leiter	3,8 W
Leerschalthäufigkeit	
• bei AC	5 000 1/h
Schalhäufigkeit	
• bei AC-1 maximal	1 000 1/h
• bei AC-2 maximal	750 1/h
• bei AC-3 maximal	750 1/h
• bei AC-4 maximal	250 1/h

Steuerstromkreis/ Ansteuerung	
Spannungsart der Steuerspeisespannung	AC
Steuerspeisespannung bei AC	
• bei 50 Hz Bemessungswert	24 V
Arbeitsbereichsfaktor Steuerspeisespannung Bemessungswert der Magnetspule bei AC	
• bei 50 Hz	0,8 ... 1,1
Anzugscheinleistung der Magnetspule bei AC	
• bei 50 Hz	77 V·A
Leistungsfaktor induktiv bei Anzugsleistung der Spule	
• bei 50 Hz	0,82
Haltescheinleistung der Magnetspule bei AC	
• bei 50 Hz	9,8 V·A
Leistungsfaktor induktiv bei Halteleistung der Spule	
• bei 50 Hz	0,25
Schließverzögerung	

• bei AC	8 ... 40 ms
Öffnungsverzug	
• bei AC	4 ... 16 ms
Lichtbogendauer	10 ... 10 ms
Ausführung der Ansteuerung des Schaltantriebs	Standard A1 - A2

Hilfsstromkreis

Anzahl der Öffner für Hilfskontakte	
• unverzögert schaltend	1
Anzahl der Schließer für Hilfskontakte	
• unverzögert schaltend	1
Betriebsstrom bei AC-12 maximal	10 A
Betriebsstrom bei AC-15	
• bei 230 V Bemessungswert	10 A
• bei 400 V Bemessungswert	3 A
• bei 500 V Bemessungswert	2 A
• bei 690 V Bemessungswert	1 A
Betriebsstrom bei DC-12	
• bei 24 V Bemessungswert	10 A
• bei 48 V Bemessungswert	6 A
• bei 60 V Bemessungswert	6 A
• bei 110 V Bemessungswert	3 A
• bei 125 V Bemessungswert	2 A
• bei 220 V Bemessungswert	1 A
• bei 600 V Bemessungswert	0,15 A
Betriebsstrom bei DC-13	
• bei 24 V Bemessungswert	10 A
• bei 48 V Bemessungswert	2 A
• bei 60 V Bemessungswert	2 A
• bei 110 V Bemessungswert	1 A
• bei 125 V Bemessungswert	0,9 A
• bei 220 V Bemessungswert	0,3 A
• bei 600 V Bemessungswert	0,1 A
Kontaktzuverlässigkeit der Hilfskontakte	Eine Fehlschaltung pro 100 Mio. (17 V, 1 mA)

UL/CSA Bemessungsdaten

Volllaststrom (FLA) für 3-phasigen Drehstrommotor	
• bei 480 V Bemessungswert	34 A
• bei 600 V Bemessungswert	27 A
abgegebene mechanische Leistung [hp]	
• für 1-phasigen Drehstrommotor	
— bei 110/120 V Bemessungswert	3 hp
— bei 230 V Bemessungswert	5 hp

- für 3-phasigen Drehstrommotor
 - bei 200/208 V Bemessungswert 10 hp
 - bei 220/230 V Bemessungswert 10 hp
 - bei 460/480 V Bemessungswert 25 hp
 - bei 575/600 V Bemessungswert 25 hp

Kontaktbelastbarkeit der Hilfskontakte gemäß UL A600 / Q600

Kurzschluss-Schutz

Ausführung des Sicherungseinsatzes

- für Kurzschlusschutz des Hauptstromkreises
 - bei Zuordnungsart 1 erforderlich gG: 125A (690V,100kA), aM: 50A (690V,100kA), BS88: 125A (415V,80kA)
 - bei Zuordnungsart 2 erforderlich gG: 50A (690V, 100kA), aM: 25A (690V, 100kA), BS88: 50A (415V, 80kA)
- für Kurzschlusschutz des Hilfsschalters erforderlich Sicherung gG: 10 A

Einbau/ Befestigung/ Abmessungen

Einbaulage bei senkrechter Montageebene +/-180° drehbar, bei senkrechter Montageebene +/- 22,5° nach vorne und hinten kippbar

Befestigungsart Schraub- und Schnappbefestigung auf Hutschiene 35 mm nach DIN EN 60715

- Reiheneinbau Ja

Höhe 85 mm

Breite 45 mm

Tiefe 97 mm

einzuhaltender Abstand

- bei Reihenmontage
 - vorwärts 10 mm
 - aufwärts 10 mm
 - abwärts 10 mm
 - seitwärts 0 mm
- zu geerdeten Teilen
 - vorwärts 10 mm
 - aufwärts 10 mm
 - seitwärts 6 mm
 - abwärts 10 mm
- zu spannungsführenden Teilen
 - vorwärts 10 mm
 - aufwärts 10 mm
 - abwärts 10 mm
 - seitwärts 6 mm

Anschlüsse/Klemmen

Ausführung des elektrischen Anschlusses	
<ul style="list-style-type: none"> • für Hauptstromkreis • für Hilfs- und Steuerstromkreis 	Schraubanschluss Schraubanschluss
Art der anschließbaren Leiterquerschnitte	
<ul style="list-style-type: none"> • für Hauptkontakte <ul style="list-style-type: none"> — eindrätig — eindrätig oder mehrdrätig — feindrätig mit Aderendbearbeitung • bei AWG-Leitungen für Hauptkontakte 	2x (1 ... 2,5 mm ²), 2x (2,5 ... 10 mm ²) 2x (1 ... 2,5 mm ²), 2x (2,5 ... 10 mm ²) 2x (1 ... 2,5 mm ²), 2x (2,5 ... 6 mm ²), 1x 10 mm ² 2x (16 ... 12), 2x (14 ... 8)
anschließbarer Leiterquerschnitt für Hauptkontakte	
<ul style="list-style-type: none"> • eindrätig • mehrdrätig • feindrätig mit Aderendbearbeitung 	1 ... 10 mm ² 1 ... 10 mm ² 1 ... 10 mm ²
anschließbarer Leiterquerschnitt für Hilfskontakte	
<ul style="list-style-type: none"> • eindrätig oder mehrdrätig • feindrätig mit Aderendbearbeitung 	0,5 ... 2,5 mm ² 0,5 ... 2,5 mm ²
Art der anschließbaren Leiterquerschnitte	
<ul style="list-style-type: none"> • für Hilfskontakte <ul style="list-style-type: none"> — eindrätig oder mehrdrätig — feindrätig mit Aderendbearbeitung • bei AWG-Leitungen für Hilfskontakte 	2x (0,5 ... 1,5 mm ²), 2x (0,75 ... 2,5 mm ²) 2x (0,5 ... 1,5 mm ²), 2x (0,75 ... 2,5 mm ²) 2x (20 ... 16), 2x (18 ... 14)
AWG-Nummer als kodierter anschließbarer Leiterquerschnitt	
<ul style="list-style-type: none"> • für Hauptkontakte • für Hilfskontakte 	16 ... 8 20 ... 14

Sicherheitsrelevante Kenngrößen

B10-Wert	
<ul style="list-style-type: none"> • bei hoher Anforderungsrate gemäß SN 31920 	1 000 000
Anteil gefahrbringender Ausfälle	
<ul style="list-style-type: none"> • bei niedriger Anforderungsrate gemäß SN 31920 • bei hoher Anforderungsrate gemäß SN 31920 	40 % 73 %
Ausfallrate [FIT]	
<ul style="list-style-type: none"> • bei niedriger Anforderungsrate gemäß SN 31920 	100 FIT
Produktfunktion	
<ul style="list-style-type: none"> • Spiegelkontakt gemäß IEC 60947-4-1 	Ja
T1-Wert für Proof-Test Intervall oder Gebrauchsdauer gemäß IEC 61508	20 y
Berührungsschutz gegen elektrischen Schlag	fingersicher

Approbationen/Zertifikate

allgemeine Produktzulassung	EMV (Elektromagnetische Verträglichkeit)
-----------------------------	--



[KC](#)



funktionale Sicherheit/Maschinensicherheit	Konformitätserklärung	Prüfbescheinigungen	Marine / Schiffbau
--	-----------------------	---------------------	--------------------

[Baumusterbescheinigung](#)



[Typprüfbescheinigung/Werkzeugzeugnis](#)

[spezielle Prüfbescheinigung](#)



Marine / Schiffbau



Sonstige

[Bestätigungen](#)



Weitere Informationen

Information- and Downloadcenter (Kataloge, Broschüren,...)

<http://www.siemens.de/industrial-controls/catalogs>

Industry Mall (Online-Bestellsystem)

<https://mall.industry.siemens.com/mall/de/de/Catalog/product?mlfb=3RT2028-1AB00>

CAX-Online-Generator

<http://support.automation.siemens.com/WW/CAXorder/default.aspx?lang=de&mlfb=3RT2028-1AB00>

Service&Support (Handbücher, Betriebsanleitungen, Zertifikate, Kennlinien, FAQs,...)

<https://support.industry.siemens.com/cs/ww/de/ps/3RT2028-1AB00>

Bilddatenbank (Produktfotos, 2D-Maßzeichnungen, 3D-Modelle, Geräteschaltpläne, EPLAN Makros, ...)

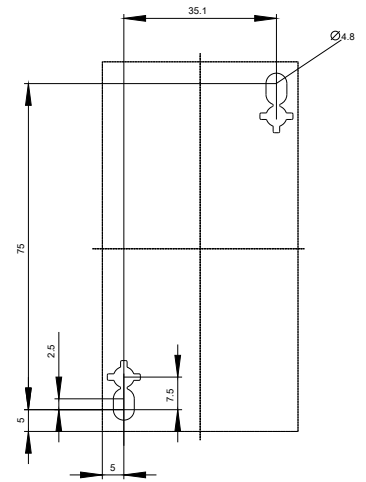
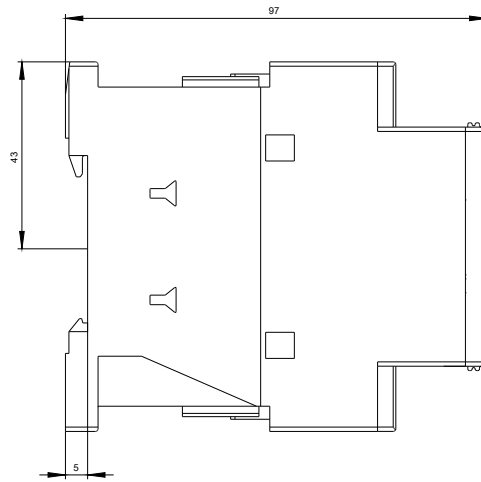
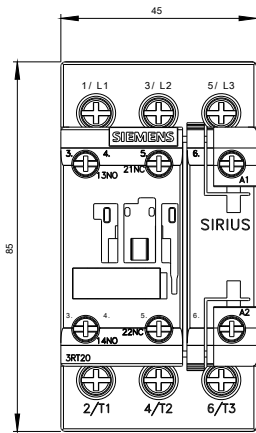
http://www.automation.siemens.com/bilddb/cax_de.aspx?mlfb=3RT2028-1AB00&lang=de

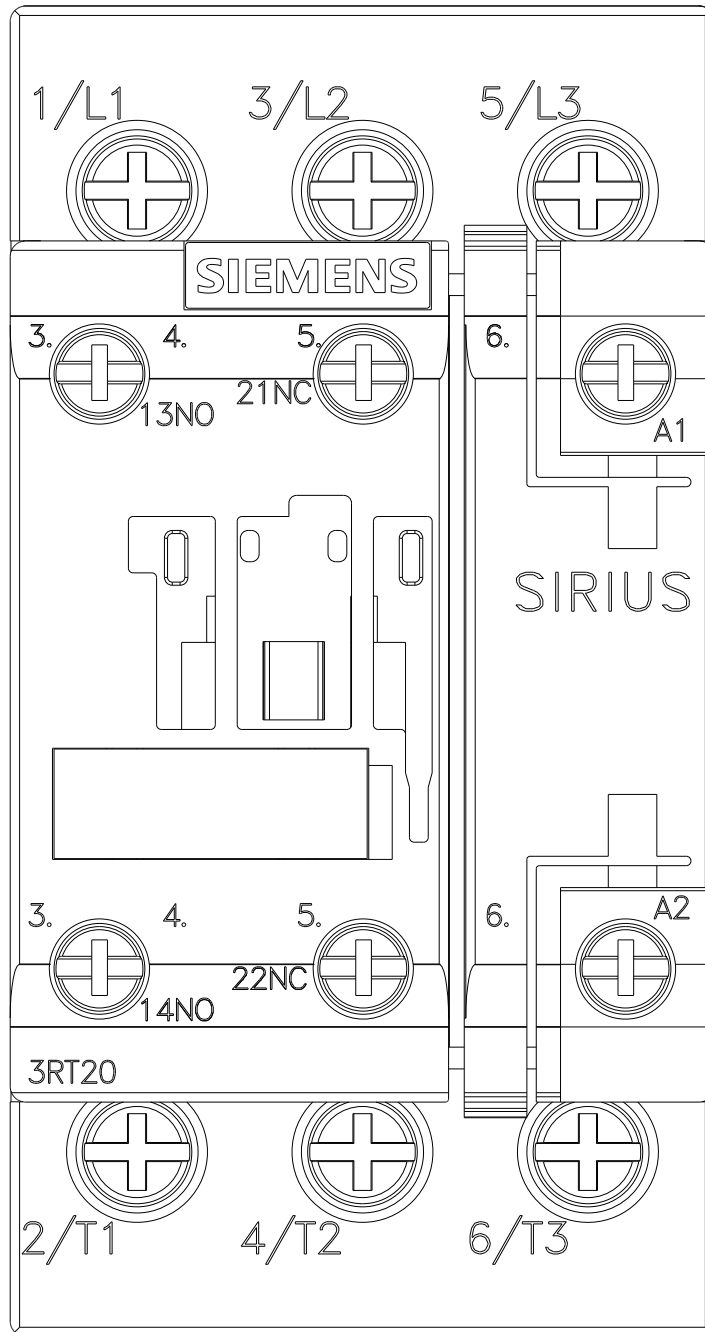
Kennlinien: Auslöseverhalten, I²t, Durchlassstrom

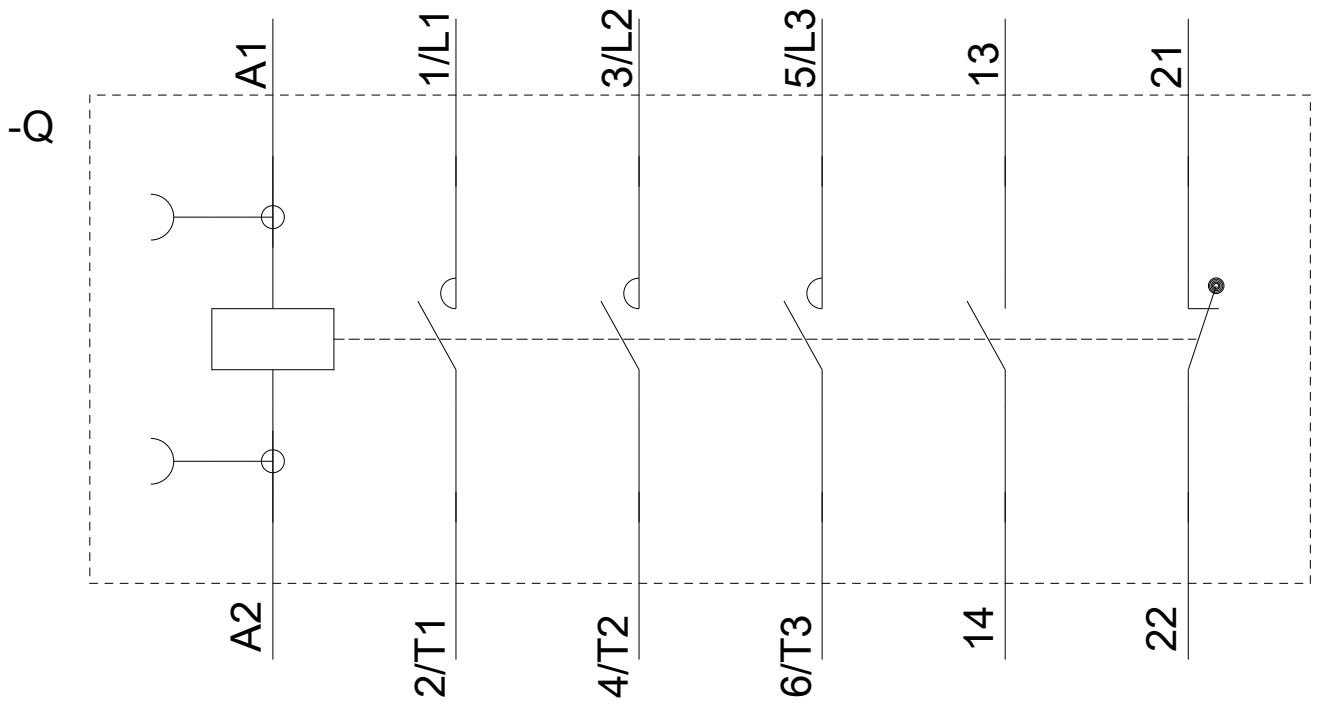
<https://support.industry.siemens.com/cs/ww/de/ps/3RT2028-1AB00/char>

Weitere Kennlinien (z. B. Elektrische Lebensdauer, Schalthäufigkeit)

<http://www.automation.siemens.com/bilddb/index.aspx?view=Search&mlfb=3RT2028-1AB00&objecttype=14&gridview=view1>







letzte Änderung:

16.07.2018