

Ausgangskoppler Optokoppler 1S Transistor, AC/DC 110-230 V
 Ausgang max. DC 30 V, 3 A kurzschlussfest Gehäusebreite 6,2mm
 Federzuganschluss (Push-In) thermischer Strom 3A



Abbildung ähnlich

Produkt-Markename	SIRIUS
Produktkategorie	Koppelrelais SIRIUS 3RQ3 schmale Bauform
Produkt-Bezeichnung	Koppelrelais mit Halbleiterausgang (nicht steckbar)
Ausführung des Produkts	Ausgangskoppelglied
Produkttyp-Bezeichnung	3RQ3

Allgemeine technische Daten	
Ausführung der Anzeige LED	Ja
Produktbestandteil	
• Relaisausgang	Nein
• Halbleiterausgang	Ja
Isolationsspannung	
• für Überspannungskategorie III nach IEC 60664	
— bei Verschmutzungsgrad 3 Bemessungswert	300 V
Stoßspannungsfestigkeit Bemessungswert	4 kV
Schutzart IP	IP20
Schockfestigkeit	

<ul style="list-style-type: none"> gemäß IEC 60068-2-27 	Sinushalbwelle 15g / 11 ms
Schwingfestigkeit	
<ul style="list-style-type: none"> gemäß IEC 60068-2-6 	6 ... 150 Hz: 2g
Schaltfrequenz	10 Hz
thermischer Strom	3 A
Referenzkennzeichen gemäß IEC 81346-2:2009	K
Referenzkennzeichen gemäß DIN EN 61346-2	K

Steuerstromkreis/ Ansteuerung

Steuerspeisespannung bei AC	
<ul style="list-style-type: none"> bei 50 Hz Bemessungswert bei 60 Hz Bemessungswert 	110 ... 230 V
Steuerspeisespannungsfrequenz	
<ul style="list-style-type: none"> 1 Bemessungswert 2 Bemessungswert 	50 Hz 60 Hz
Steuerspeisespannung bei DC	
<ul style="list-style-type: none"> Bemessungswert 	110 ... 230 V
Arbeitsbereichsfaktor Steuerspeisespannung Bemessungswert bei DC	
<ul style="list-style-type: none"> Anfangswert Endwert 	1 1
Arbeitsbereichsfaktor Steuerspeisespannung Bemessungswert bei AC bei 50 Hz	
<ul style="list-style-type: none"> Anfangswert Endwert 	1 1
Arbeitsbereichsfaktor Steuerspeisespannung Bemessungswert bei AC bei 60 Hz	
<ul style="list-style-type: none"> Anfangswert Endwert 	1 1
Einschaltverzögerungszeit	
<ul style="list-style-type: none"> bei AC maximal bei DC maximal 	3 ms 2 ms
Ausschaltverzögerungszeit	10 ms
Produktbestandteil Stecksocket	Nein

Hilfsstromkreis

Art des Schaltkontakts	Schließer
Anzahl der Schließer für Hilfskontakte	1

Hauptstromkreis

Spannungsart	AC/DC
---------------------	-------

Eingänge/ Ausgänge

Eigenschaft des Ausgangs kurzschlussfest	Ja
---	----

Ausgänge

Strombelastbarkeit des Halbleiterausgangs bei DC	1 mA ... 3 A
Elektromagnetische Verträglichkeit	
EMV-Störaussendung • gemäß IEC 60947-1	Umgebung A (Industriebereich)
EMV-Störfestigkeit • gemäß IEC 60947-1	entspricht Schärfegrad 3
leitungsgebundene Störeinkopplung • durch Burst gemäß IEC 61000-4-4 • durch Leiter-Erde Surge gemäß IEC 61000-4-5 • durch Leiter-Leiter Surge gemäß IEC 61000-4-5	2 kV 2 kV 1 kV
feldgebundene Störeinkopplung gemäß IEC 61000-4-3	10 V/m
elektrostatische Entladung gemäß IEC 61000-4-2	6 kV Kontaktentladung / 8 kV Luftentladung
Anzeige	
Ausführung der Anzeige • als Statusanzeige durch LED	LED grün
Anschlüsse/Klemmen	
Produktfunktion • abnehmbare Klemme	Nein
Ausführung des elektrischen Anschlusses • für Hilfs- und Steuerstromkreis	Federzuganschluss (Push-In)
Leitungslänge • bei AC maximal • bei DC maximal	500 m 1 000 m
Art der anschließbaren Leiterquerschnitte • eindrätig • feindrätig mit Aderendbearbeitung • feindrätig ohne Aderendbearbeitung • bei AWG-Leitungen eindrätig • bei AWG-Leitungen mehrdrätig	1x (0,25 ... 2,5 mm ²) 1x (0,25 ... 1,5 mm ²) 1x (0,25 ... 2,5 mm ²) 1x (20 ... 14) 1x (20 ... 14)
anschließbarer Leiterquerschnitt • eindrätig • feindrätig mit Aderendbearbeitung • feindrätig ohne Aderendbearbeitung	0,25 ... 2,5 mm ² 0,25 ... 1,5 mm ² 0,25 ... 2,5 mm ²
AWG-Nummer als kodierter anschließbarer Leiterquerschnitt • eindrätig • mehrdrätig	20 ... 14 20 ... 14
Einbau/ Befestigung/ Abmessungen	
Einbaulage	beliebig

Befestigungsart	Schnappbefestigung
Höhe	93 mm
Breite	6,2 mm
Tiefe	72,5 mm
einzuhaltender Abstand	
<ul style="list-style-type: none"> • bei Reihenmontage <ul style="list-style-type: none"> — vorwärts 0 mm — rückwärts 0 mm — aufwärts 0 mm — abwärts 0 mm — seitwärts 0 mm • zu geerdeten Teilen <ul style="list-style-type: none"> — vorwärts 0 mm — rückwärts 0 mm — aufwärts 0 mm — seitwärts 0 mm — abwärts 0 mm • zu spannungsführenden Teilen <ul style="list-style-type: none"> — vorwärts 0 mm — rückwärts 0 mm — aufwärts 0 mm — abwärts 0 mm — seitwärts 0 mm 	

Umgebungsbedingungen

Aufstellungshöhe bei Höhe über NN	
<ul style="list-style-type: none"> • maximal 2 000 m 	
Umgebungstemperatur	
<ul style="list-style-type: none"> • während Betrieb -25 ... +60 °C • während Lagerung -40 ... +85 °C • während Transport -40 ... +85 °C 	
relative Luftfeuchte	
<ul style="list-style-type: none"> • während Betrieb 10 ... 95 % 	

Approbationen/Zertifikate

allgemeine Produktzulassung	Konformitätserklärung	Marine / Schiffbau
-----------------------------	-----------------------	--------------------



CCC



CSA



UL



EG-Konf.



DNVGL.COM/AF

Sonstige

[Bestätigungen](#)

Weitere Informationen

Information- and Downloadcenter (Kataloge, Broschüren,...)

<http://www.siemens.de/industrial-controls/catalogs>

Industry Mall (Online-Bestellsystem)

<https://mall.industry.siemens.com/mall/de/de/Catalog/product?mlfb=3RQ3053-2SG30>

CAX-Online-Generator

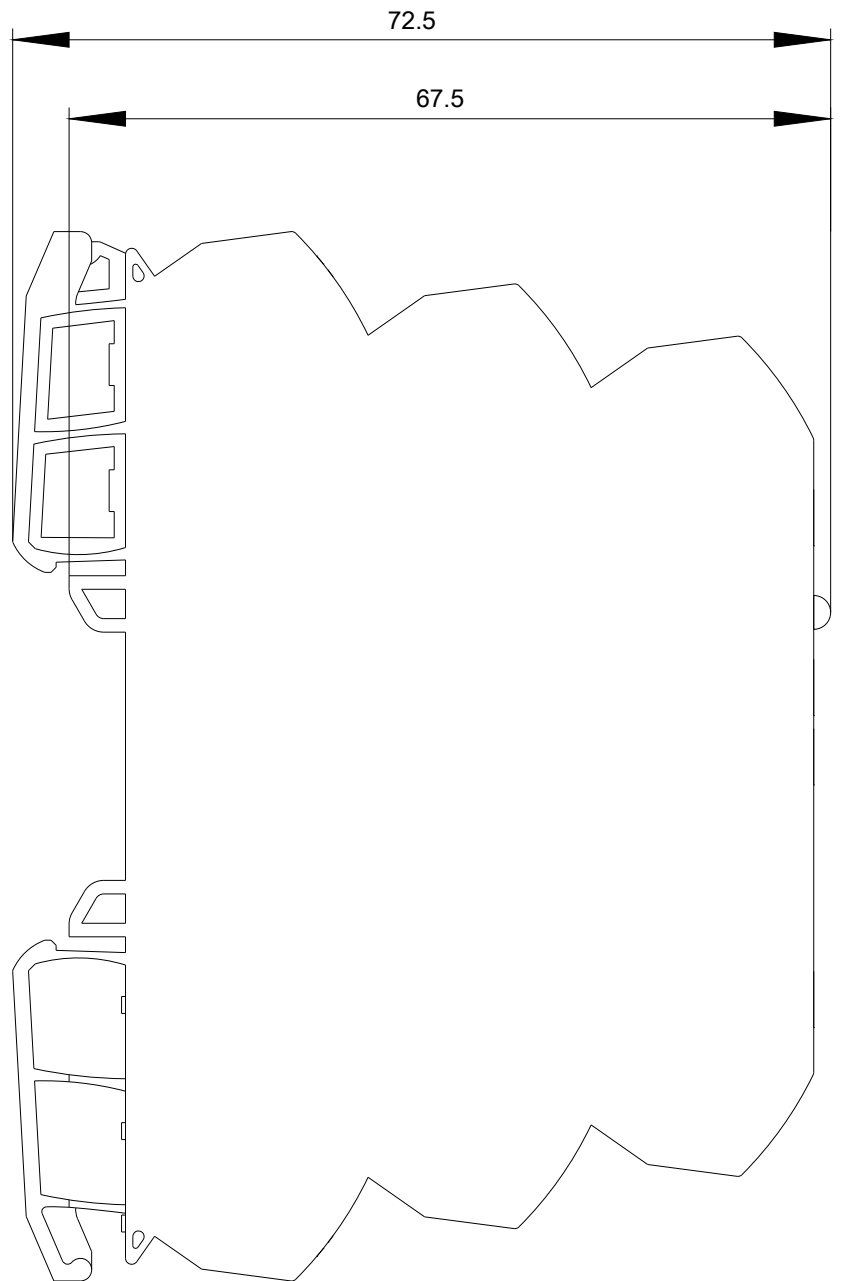
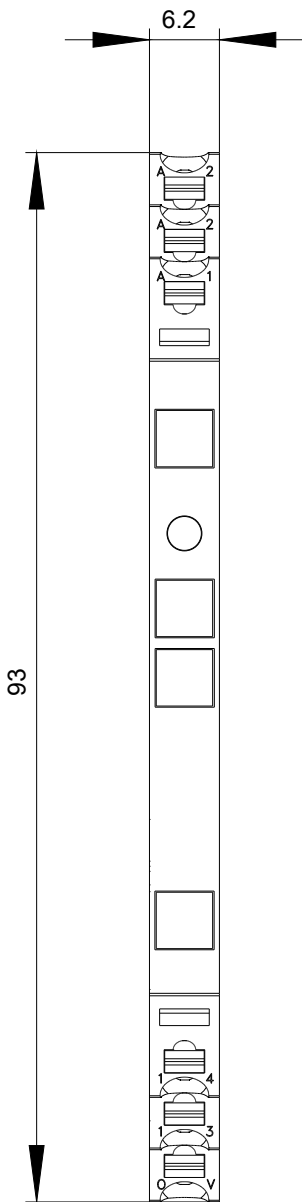
<http://support.automation.siemens.com/WW/CAXorder/default.aspx?lang=de&mlfb=3RQ3053-2SG30>

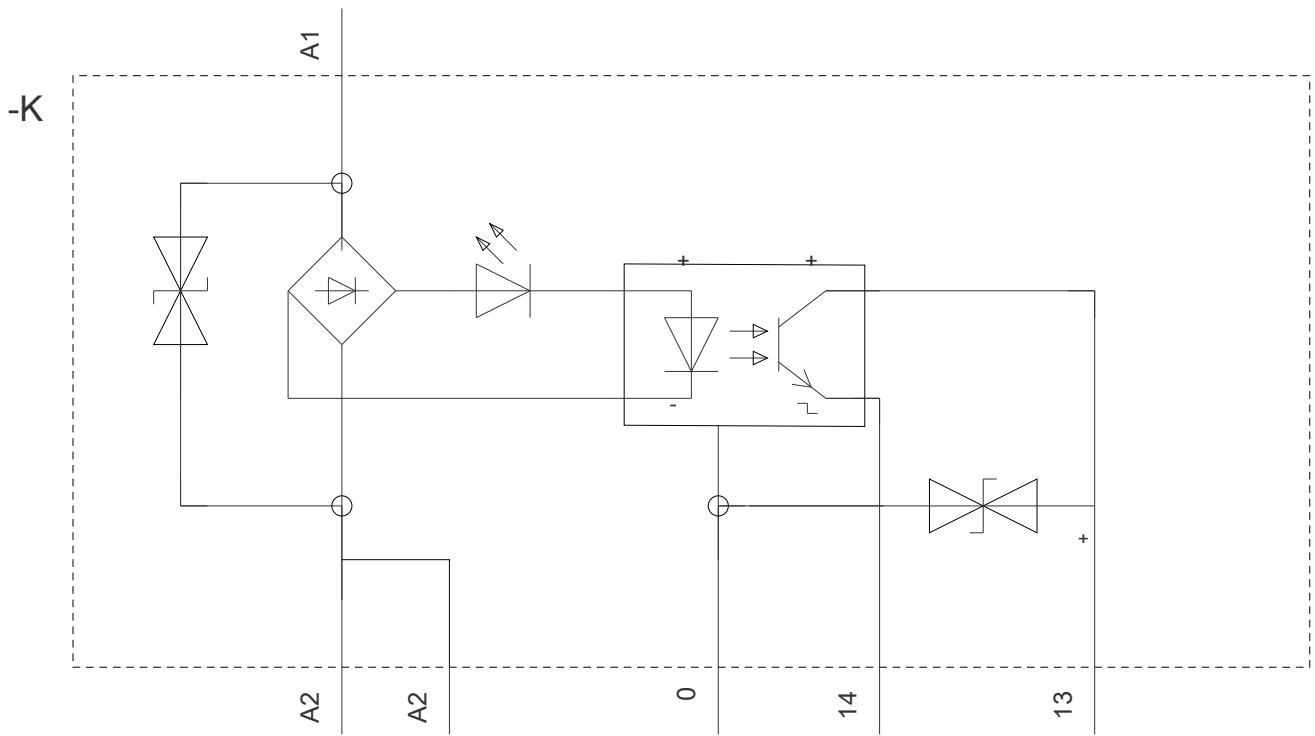
Service&Support (Handbücher, Betriebsanleitungen, Zertifikate, Kennlinien, FAQs,...)

<https://support.industry.siemens.com/cs/ww/de/ps/3RQ3053-2SG30>

Bilddatenbank (Produktfotos, 2D-Maßzeichnungen, 3D-Modelle, Geräteschaltpläne, EPLAN Makros, ...)

http://www.automation.siemens.com/bilddb/cax_de.aspx?mlfb=3RQ3053-2SG30&lang=de





letzte Änderung:

20.07.2018