

Ausgangskoppler Optokoppler 1 S, Transistor, DC 24 V Ausgang  
max. DC 30 V, 5 A kurzschlussfest Schraubanschluss Baubreite 6,2  
mm thermischer Strom 5A



Abbildung ähnlich

<b>Produkt-Markename</b>	SIRIUS
<b>Produktkategorie</b>	Koppelrelais SIRIUS 3RQ3 schmale Bauform
<b>Produkt-Bezeichnung</b>	Koppelrelais mit Halbleiterausgang (nicht steckbar)
<b>Ausführung des Produkts</b>	Ausgangskoppelglied
<b>Produkttyp-Bezeichnung</b>	3RQ3

Allgemeine technische Daten	
<b>Ausführung der Anzeige LED</b>	Ja
<b>Produktbestandteil</b>	
• Relaisausgang	Nein
• Halbleiterausgang	Ja
<b>Isolationsspannung</b>	
• für Überspannungskategorie III nach IEC 60664	
— bei Verschmutzungsgrad 3 Bemessungswert	50 V
<b>Stoßspannungsfestigkeit Bemessungswert</b>	2,5 kV
<b>Schutzart IP</b>	IP20
<b>Schockfestigkeit</b>	

<ul style="list-style-type: none"> <li>gemäß IEC 60068-2-27</li> </ul>	Sinushalbwelle 15g / 11 ms
<b>Schwingfestigkeit</b>	
<ul style="list-style-type: none"> <li>gemäß IEC 60068-2-6</li> </ul>	6 ... 150 Hz: 2g
<b>Schaltfrequenz</b>	100 Hz
<b>thermischer Strom</b>	5 A
<b>Referenzkennzeichen gemäß IEC 81346-2:2009</b>	K
<b>Referenzkennzeichen gemäß DIN EN 61346-2</b>	K

#### Steuerstromkreis/ Ansteuerung

<b>Steuerspeisespannung bei DC</b>	
<ul style="list-style-type: none"> <li>Bemessungswert</li> </ul>	11 ... 30 V
<b>Arbeitsbereichsfaktor Steuerspeisespannung Bemessungswert bei DC</b>	
<ul style="list-style-type: none"> <li>Anfangswert</li> <li>Endwert</li> </ul>	1 1
<b>Einschaltverzögerungszeit</b>	
<ul style="list-style-type: none"> <li>bei DC maximal</li> </ul>	0,2 ms
<b>Ausschaltverzögerungszeit</b>	0,3 ms
<b>Produktbestandteil Stecksocket</b>	Nein

#### Hilfsstromkreis

<b>Art des Schaltkontakts</b>	Schließer
<b>Anzahl der Schließer für Hilfskontakte</b>	1

#### Hauptstromkreis

<b>Spannungsart</b>	DC
---------------------	----

#### Eingänge/ Ausgänge

<b>Eigenschaft des Ausgangs kurzschlussfest</b>	Ja
---	----

#### Ausgänge

<b>Strombelastbarkeit des Halbleiterausgangs bei DC</b>	5 mA ... 5 A
---	--------------

#### Elektromagnetische Verträglichkeit

<b>EMV-Störaussendung</b>	
<ul style="list-style-type: none"> <li>gemäß IEC 60947-1</li> </ul>	Umgebung A (Industriebereich)
<b>EMV-Störfestigkeit</b>	
<ul style="list-style-type: none"> <li>gemäß IEC 60947-1</li> </ul>	entspricht Schärfegrad 3
<b>leitungsgebundene Störeinkopplung</b>	
<ul style="list-style-type: none"> <li>durch Burst gemäß IEC 61000-4-4</li> <li>durch Leiter-Erde Surge gemäß IEC 61000-4-5</li> <li>durch Leiter-Leiter Surge gemäß IEC 61000-4-5</li> </ul>	2 kV 2 kV 1 kV
<b>feldgebundene Störeinkopplung gemäß IEC 61000-4-3</b>	10 V/m
<b>elektrostatische Entladung gemäß IEC 61000-4-2</b>	6 kV Kontaktentladung / 8 kV Luftentladung

## Anzeige

### Ausführung der Anzeige

- als Statusanzeige durch LED

LED grün

## Anschlüsse/Klemmen

### Produktfunktion

- abnehmbare Klemme

Nein

### Ausführung des elektrischen Anschlusses

- für Hilfs- und Steuerstromkreis

Schraubanschluss

### Leitungslänge

- bei DC maximal

1 000 m

### Art der anschließbaren Leiterquerschnitte

- eindrätig
- feindrätig mit Aderendbearbeitung
- bei AWG-Leitungen eindrätig

1x (0,25 ... 2,5 mm<sup>2</sup>)

1x (0,25 ... 1,5 mm<sup>2</sup>)

1x (20 ... 14)

### anschließbarer Leiterquerschnitt

- eindrätig
- feindrätig mit Aderendbearbeitung

0,25 ... 2,5 mm<sup>2</sup>

0,25 ... 1,5 mm<sup>2</sup>

### AWG-Nummer als kodierter anschließbarer Leiterquerschnitt

- eindrätig

20 ... 14

### Anzugsdrehmoment

- bei Schraubanschluss

0,5 ... 0,6 N·m

## Einbau/ Befestigung/ Abmessungen

### Einbaulage

beliebig

### Befestigungsart

Schnappbefestigung

### Höhe

93 mm

### Breite

6,2 mm

### Tiefe

72,5 mm

### einzuhaltender Abstand

- bei Reihenmontage

— vorwärts

0 mm

— rückwärts

0 mm

— aufwärts

0 mm

— abwärts

0 mm

— seitwärts

0 mm

- zu geerdeten Teilen

— vorwärts

0 mm

— rückwärts

0 mm

— aufwärts

0 mm

— seitwärts

0 mm

— abwärts

0 mm

• zu spannungsführenden Teilen	
— vorwärts	0 mm
— rückwärts	0 mm
— aufwärts	0 mm
— abwärts	0 mm
— seitwärts	0 mm

### Umgebungsbedingungen

<b>Aufstellungshöhe bei Höhe über NN</b>	
• maximal	2 000 m
<b>Umgebungstemperatur</b>	
• während Betrieb	-25 ... +60 °C
• während Lagerung	-40 ... +85 °C
• während Transport	-40 ... +85 °C
<b>relative Luftfeuchte</b>	
• während Betrieb	10 ... 95 %

### Approbationen/Zertifikate

allgemeine Produktzulassung	Konformitätserklärung	Marine / Schiffbau	Sonstige
 CSA	 UL	 EAC	 EG-Konf.
			 DNV-GL
<a href="#">Bestätigungen</a>			

### Weitere Informationen

#### Information- and Downloadcenter (Kataloge, Broschüren,...)

<http://www.siemens.de/industrial-controls/catalogs>

#### Industry Mall (Online-Bestellsystem)

<https://mall.industry.siemens.com/mall/de/de/Catalog/product?mlfb=3RQ3055-1SM30>

#### CAX-Online-Generator

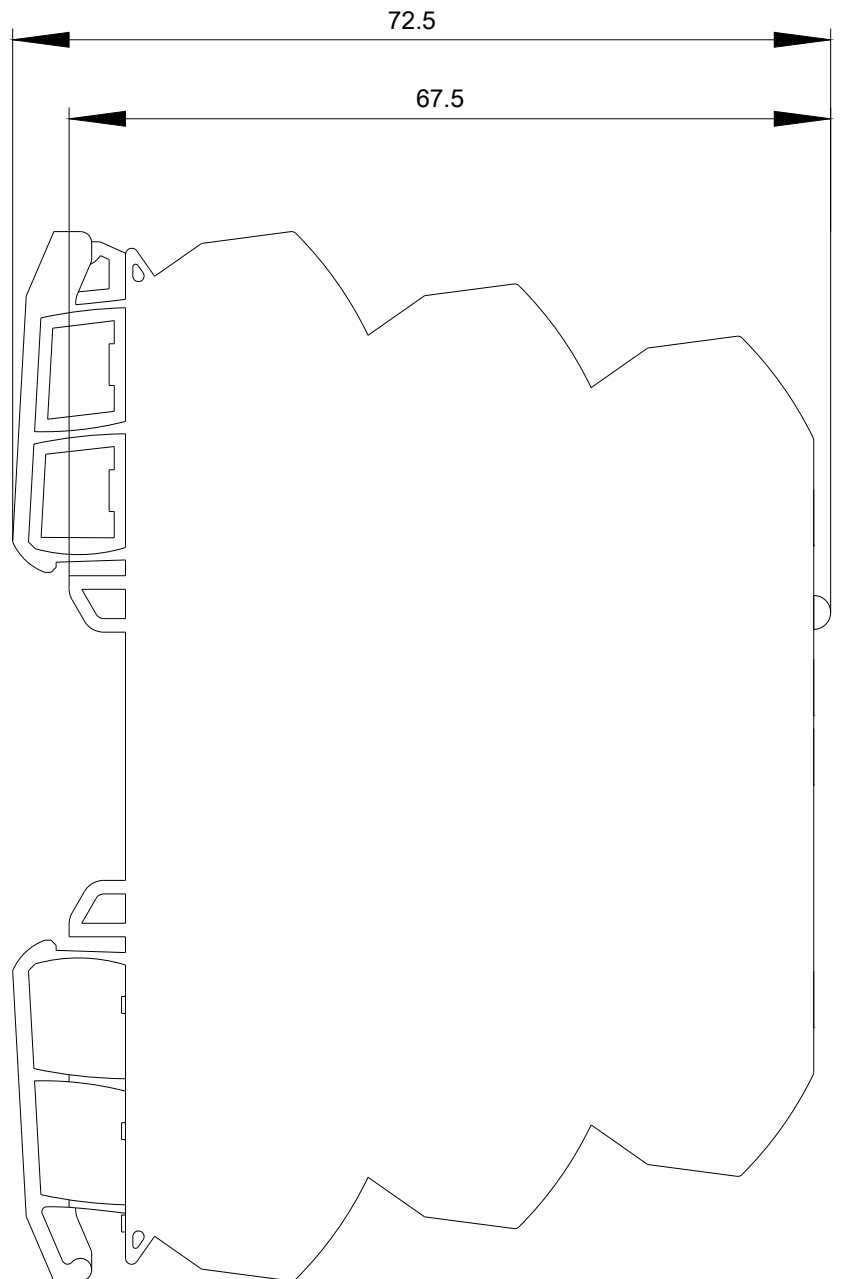
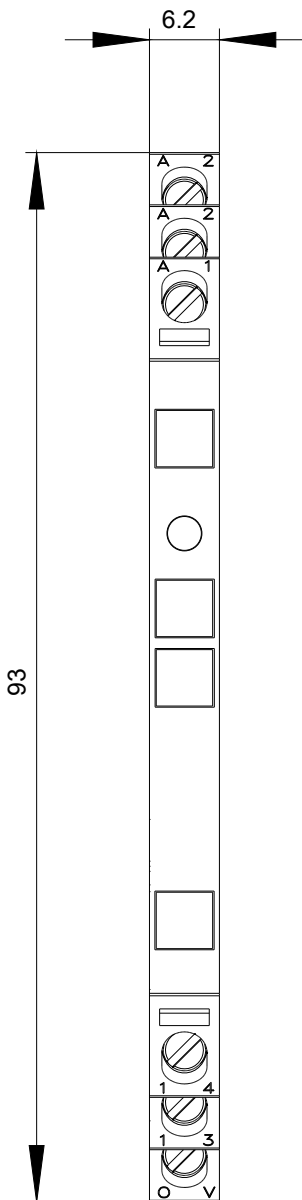
<http://support.automation.siemens.com/WW/CAXorder/default.aspx?lang=de&mlfb=3RQ3055-1SM30>

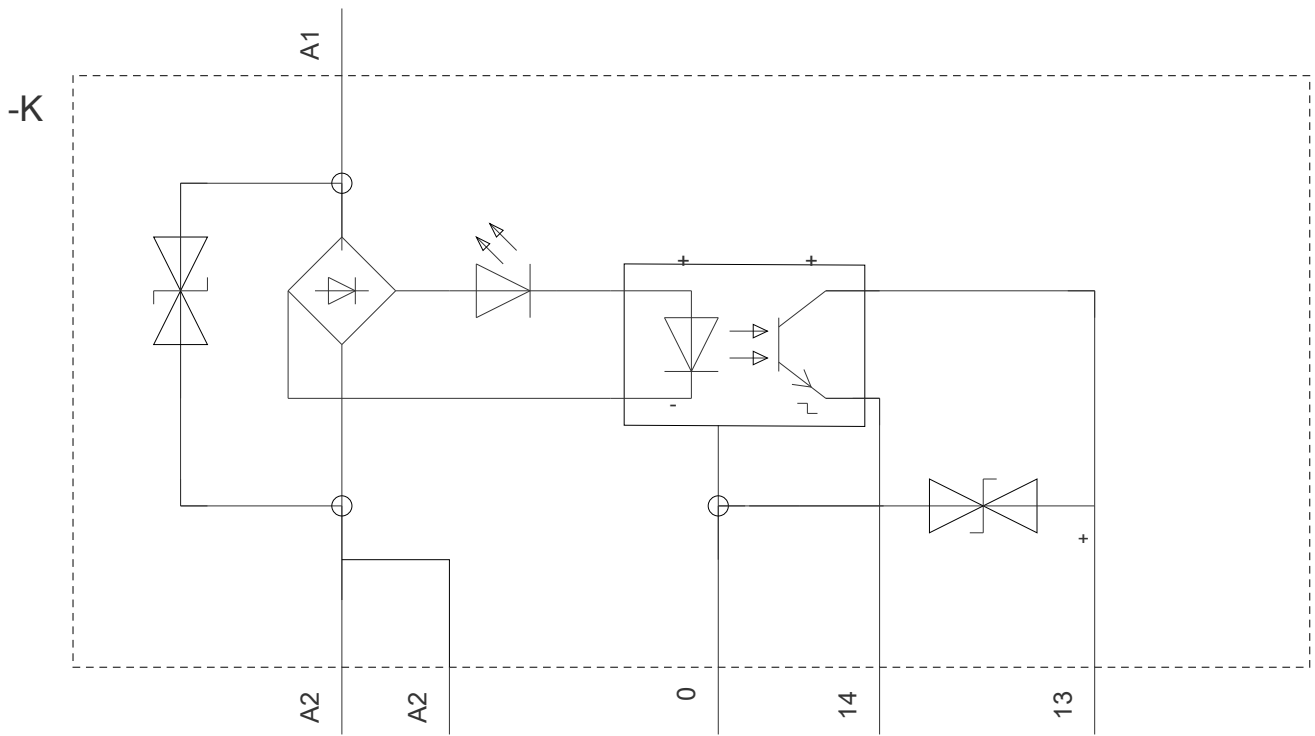
#### Service&Support (Handbücher, Betriebsanleitungen, Zertifikate, Kennlinien, FAQs,...)

<https://support.industry.siemens.com/cs/ww/de/ps/3RQ3055-1SM30>

#### Bilddatenbank (Produktfotos, 2D-Maßzeichnungen, 3D-Modelle, Geräteschaltpläne, EPLAN Makros, ...)

[http://www.automation.siemens.com/bilddb/cax\\_de.aspx?mlfb=3RQ3055-1SM30&lang=de](http://www.automation.siemens.com/bilddb/cax_de.aspx?mlfb=3RQ3055-1SM30&lang=de)





letzte Änderung:

11.07.2018