

Leistungsschütz, AC-3 12 A, 5,5 kW / 400 V 1 S + 1 Ö, AC 24 V, 50 Hz 3-polig, Baugröße S0 Schraubanschluss



| | |
|------------------------|-----------------|
| Produkt-Markename | SIRIUS |
| Produkt-Bezeichnung | Leistungsschütz |
| Produkttyp-Bezeichnung | 3RT2 |

| Allgemeine technische Daten | |
|--|---------------------------|
| Baugröße des Schützes | S0 |
| Produktweiterung | |
| <ul style="list-style-type: none"> Funktionsmodul für Kommunikation | Nein |
| <ul style="list-style-type: none"> Hilfsschalter | Ja |
| Stoßspannungsfestigkeit | |
| <ul style="list-style-type: none"> des Hauptstromkreises Bemessungswert | 6 kV |
| <ul style="list-style-type: none"> des Hilfsstromkreises Bemessungswert | 6 kV |
| maximal zulässige Spannung für sichere Trennung | |
| <ul style="list-style-type: none"> zwischen Spule und Hauptkontakten gemäß EN 60947-1 | 400 V |
| Schutzart IP | |
| <ul style="list-style-type: none"> frontseitig | IP20 |
| <ul style="list-style-type: none"> der Anschlussklemme | IP20 |
| Schockfestigkeit bei Rechteckstoß | |
| <ul style="list-style-type: none"> bei AC | 7,5g / 5 ms, 4,7g / 10 ms |

| | |
|--|----------------------------|
| Schockfestigkeit bei Sinusstoß | |
| <ul style="list-style-type: none"> • bei AC | 11,8g / 5 ms, 7,4g / 10 ms |
| mechanische Lebensdauer (Schaltspiele) | |
| <ul style="list-style-type: none"> • des Schützes typisch | 10 000 000 |
| <ul style="list-style-type: none"> • des Schützes mit aufgesetztem elektronikgerechtem Hilfsschalterblock typisch | 5 000 000 |
| <ul style="list-style-type: none"> • des Schützes mit aufgesetztem Hilfsschalterblock typisch | 10 000 000 |
| Referenzkennzeichen gemäß DIN 40719 erweitert gemäß IEC 204-2 gemäß IEC 750 | K |
| Referenzkennzeichen gemäß IEC 81346-2:2009 | Q |

Umgebungsbedingungen

| | |
|--|----------------|
| Aufstellungshöhe bei Höhe über NN | |
| <ul style="list-style-type: none"> • maximal | 2 000 m |
| Umgebungstemperatur | |
| <ul style="list-style-type: none"> • während Betrieb | -25 ... +60 °C |
| <ul style="list-style-type: none"> • während Lagerung | -55 ... +80 °C |

Hauptstromkreis

| | |
|--|--------------------|
| Polzahl für Hauptstromkreis | 3 |
| Anzahl der Schließer für Hauptkontakte | 3 |
| Betriebsspannung | |
| <ul style="list-style-type: none"> • bei AC-3 Bemessungswert maximal | 690 V |
| Betriebsstrom | |
| <ul style="list-style-type: none"> • bei AC-1 bei 400 V <ul style="list-style-type: none"> — bei Umgebungstemperatur 40 °C Bemessungswert | 40 A |
| <ul style="list-style-type: none"> • bei AC-1 <ul style="list-style-type: none"> — bis 690 V bei Umgebungstemperatur 40 °C Bemessungswert | 40 A |
| <ul style="list-style-type: none"> — bis 690 V bei Umgebungstemperatur 60 °C Bemessungswert | 35 A |
| <ul style="list-style-type: none"> • bei AC-2 bei 400 V Bemessungswert | 12 A |
| <ul style="list-style-type: none"> • bei AC-3 <ul style="list-style-type: none"> — bei 400 V Bemessungswert | 12 A |
| <ul style="list-style-type: none"> — bei 500 V Bemessungswert | 12 A |
| <ul style="list-style-type: none"> — bei 690 V Bemessungswert | 9 A |
| <ul style="list-style-type: none"> • bei AC-4 bei 400 V Bemessungswert | 12,5 A |
| anschließbarer Leiterquerschnitt im Hauptstromkreis bei AC-1 | |
| <ul style="list-style-type: none"> • bei 60 °C minimal zulässig | 10 mm ² |
| <ul style="list-style-type: none"> • bei 40 °C minimal zulässig | 10 mm ² |
| Betriebsstrom für ca. 200000 Schaltspiele bei AC-4 | |

| | |
|--|--------|
| • bei 400 V Bemessungswert | 5,5 A |
| • bei 690 V Bemessungswert | 5,5 A |
| Betriebsstrom | |
| • bei 1 Strombahn bei DC-1 | |
| — bei 24 V Bemessungswert | 35 A |
| — bei 110 V Bemessungswert | 4,5 A |
| — bei 220 V Bemessungswert | 1 A |
| — bei 440 V Bemessungswert | 0,4 A |
| — bei 600 V Bemessungswert | 0,25 A |
| • bei 2 Strombahnen in Reihe bei DC-1 | |
| — bei 24 V Bemessungswert | 35 A |
| — bei 110 V Bemessungswert | 35 A |
| — bei 220 V Bemessungswert | 5 A |
| — bei 440 V Bemessungswert | 1 A |
| — bei 600 V Bemessungswert | 0,8 A |
| • bei 3 Strombahnen in Reihe bei DC-1 | |
| — bei 24 V Bemessungswert | 35 A |
| — bei 110 V Bemessungswert | 35 A |
| — bei 220 V Bemessungswert | 35 A |
| — bei 440 V Bemessungswert | 2,9 A |
| — bei 600 V Bemessungswert | 1,4 A |
| Betriebsstrom | |
| • bei 1 Strombahn bei DC-3 bei DC-5 | |
| — bei 24 V Bemessungswert | 20 A |
| — bei 110 V Bemessungswert | 2,5 A |
| — bei 220 V Bemessungswert | 1 A |
| — bei 440 V Bemessungswert | 0,09 A |
| — bei 600 V Bemessungswert | 0,06 A |
| • bei 2 Strombahnen in Reihe bei DC-3 bei DC-5 | |
| — bei 24 V Bemessungswert | 35 A |
| — bei 110 V Bemessungswert | 15 A |
| — bei 220 V Bemessungswert | 3 A |
| — bei 440 V Bemessungswert | 0,27 A |
| — bei 600 V Bemessungswert | 0,16 A |
| • bei 3 Strombahnen in Reihe bei DC-3 bei DC-5 | |
| — bei 24 V Bemessungswert | 35 A |
| — bei 110 V Bemessungswert | 35 A |
| — bei 220 V Bemessungswert | 10 A |
| — bei 440 V Bemessungswert | 0,6 A |
| — bei 600 V Bemessungswert | 0,6 A |
| Betriebsleistung | |

| | |
|--|-----------|
| • bei AC-1 | |
| — bei 230 V Bemessungswert | 13,3 kW |
| — bei 230 V bei 60 °C Bemessungswert | 13,3 kW |
| — bei 400 V Bemessungswert | 23 kW |
| — bei 400 V bei 60 °C Bemessungswert | 23 kW |
| — bei 690 V Bemessungswert | 40 kW |
| — bei 690 V bei 60 °C Bemessungswert | 40 kW |
| • bei AC-2 bei 400 V Bemessungswert | 5,5 kW |
| • bei AC-3 | |
| — bei 230 V Bemessungswert | 3 kW |
| — bei 400 V Bemessungswert | 5,5 kW |
| — bei 500 V Bemessungswert | 5,5 kW |
| — bei 690 V Bemessungswert | 7,5 kW |
| Betriebsleistung für ca. 200000 Schaltspiele bei AC-4 | |
| • bei 400 V Bemessungswert | 2,6 kW |
| • bei 690 V Bemessungswert | 4,6 kW |
| thermischer Kurzzeitstrom befristet auf 10 s | 110 A |
| Verlustleistung [W] bei AC-3 bei 400 V bei Bemessungswert Betriebsstrom je Leiter | 0,5 W |
| Leerschalthäufigkeit | |
| • bei AC | 5 000 1/h |
| Schalhäufigkeit | |
| • bei AC-1 maximal | 1 000 1/h |
| • bei AC-2 maximal | 1 000 1/h |
| • bei AC-3 maximal | 1 000 1/h |
| • bei AC-4 maximal | 300 1/h |

| Steuerstromkreis/ Ansteuerung | |
|---|-------------|
| Spannungsart der Steuerspeisespannung | AC |
| Steuerspeisespannung bei AC | |
| • bei 50 Hz Bemessungswert | 24 V |
| Arbeitsbereichsfaktor Steuerspeisespannung Bemessungswert der Magnetspule bei AC | |
| • bei 50 Hz | 0,8 ... 1,1 |
| Anzugscheinleistung der Magnetspule bei AC | |
| • bei 50 Hz | 65 V·A |
| Leistungsfaktor induktiv bei Anzugsleistung der Spule | |
| • bei 50 Hz | 0,82 |
| Haltescheinleistung der Magnetspule bei AC | |
| • bei 50 Hz | 7,6 V·A |
| Leistungsfaktor induktiv bei Halteleistung der Spule | |
| • bei 50 Hz | 0,25 |
| Schließverzögerung | |

| | |
|--|------------------|
| • bei AC | 9 ... 38 ms |
| Öffnungsverzug | |
| • bei AC | 4 ... 16 ms |
| Lichtbogendauer | 10 ... 10 ms |
| Ausführung der Ansteuerung des Schaltantriebs | Standard A1 - A2 |

Hilfsstromkreis

| | |
|---|--|
| Anzahl der Öffner für Hilfskontakte | |
| • unverzögert schaltend | 1 |
| Anzahl der Schließer für Hilfskontakte | |
| • unverzögert schaltend | 1 |
| Betriebsstrom bei AC-12 maximal | 10 A |
| Betriebsstrom bei AC-15 | |
| • bei 230 V Bemessungswert | 10 A |
| • bei 400 V Bemessungswert | 3 A |
| • bei 500 V Bemessungswert | 2 A |
| • bei 690 V Bemessungswert | 1 A |
| Betriebsstrom bei DC-12 | |
| • bei 24 V Bemessungswert | 10 A |
| • bei 48 V Bemessungswert | 6 A |
| • bei 60 V Bemessungswert | 6 A |
| • bei 110 V Bemessungswert | 3 A |
| • bei 125 V Bemessungswert | 2 A |
| • bei 220 V Bemessungswert | 1 A |
| • bei 600 V Bemessungswert | 0,15 A |
| Betriebsstrom bei DC-13 | |
| • bei 24 V Bemessungswert | 10 A |
| • bei 48 V Bemessungswert | 2 A |
| • bei 60 V Bemessungswert | 2 A |
| • bei 110 V Bemessungswert | 1 A |
| • bei 125 V Bemessungswert | 0,9 A |
| • bei 220 V Bemessungswert | 0,3 A |
| • bei 600 V Bemessungswert | 0,1 A |
| Kontaktzuverlässigkeit der Hilfskontakte | Eine Fehlschaltung pro 100 Mio. (17 V, 1 mA) |

UL/CSA Bemessungsdaten

| | |
|--|------|
| Volllaststrom (FLA) für 3-phasigen Drehstrommotor | |
| • bei 480 V Bemessungswert | 11 A |
| • bei 600 V Bemessungswert | 11 A |
| abgegebene mechanische Leistung [hp] | |
| • für 1-phasigen Drehstrommotor | |
| — bei 110/120 V Bemessungswert | 1 hp |
| — bei 230 V Bemessungswert | 2 hp |

| | |
|---|--|
| <ul style="list-style-type: none"> • für 3-phasigen Drehstrommotor <ul style="list-style-type: none"> — bei 200/208 V Bemessungswert — bei 220/230 V Bemessungswert — bei 460/480 V Bemessungswert — bei 575/600 V Bemessungswert | <p>3 hp</p> <p>3 hp</p> <p>7,5 hp</p> <p>10 hp</p> |
| Kontaktbelastbarkeit der Hilfskontakte gemäß UL | A600 / Q600 |

Kurzschluss-Schutz

| | |
|--|---|
| Ausführung des Sicherungseinsatzes | |
| <ul style="list-style-type: none"> • für Kurzschlusschutz des Hauptstromkreises <ul style="list-style-type: none"> — bei Zuordnungsart 1 erforderlich — bei Zuordnungsart 2 erforderlich • für Kurzschlusschutz des Hilfsschalters erforderlich | <p>gG: 63A (690V,100kA), aM: 32A (690V,100kA), BS88: 63A (415V,80kA)</p> <p>gG: 25A (690V,100kA), aM: 20A (690V, 100kA), BS88: 25A (415V, 80kA)</p> <p>Sicherung gG: 10 A</p> |

Einbau/ Befestigung/ Abmessungen

| | |
|--|--|
| Einbaulage | bei senkrechter Montageebene +/-180° drehbar, bei senkrechter Montageebene +/- 22,5° nach vorne und hinten kippbar |
| Befestigungsart | Schraub- und Schnappbefestigung auf Hutschiene 35 mm nach DIN EN 60715 |
| <ul style="list-style-type: none"> • Reiheneinbau | Ja |
| Höhe | 85 mm |
| Breite | 45 mm |
| Tiefe | 97 mm |
| einzuhaltender Abstand | |
| <ul style="list-style-type: none"> • bei Reihenmontage <ul style="list-style-type: none"> — vorwärts — aufwärts — abwärts — seitwärts • zu geerdeten Teilen <ul style="list-style-type: none"> — vorwärts — aufwärts — seitwärts — abwärts • zu spannungsführenden Teilen <ul style="list-style-type: none"> — vorwärts — aufwärts — abwärts — seitwärts | <p>10 mm</p> <p>10 mm</p> <p>10 mm</p> <p>0 mm</p> <p>10 mm</p> <p>10 mm</p> <p>6 mm</p> <p>10 mm</p> <p>10 mm</p> <p>10 mm</p> <p>10 mm</p> <p>10 mm</p> <p>10 mm</p> <p>6 mm</p> |

Anschlüsse/Klemmen

| | |
|---|--|
| Ausführung des elektrischen Anschlusses | |
| <ul style="list-style-type: none"> • für Hauptstromkreis • für Hilfs- und Steuerstromkreis | Schraubanschluss Schraubanschluss |
| Art der anschließbaren Leiterquerschnitte | |
| <ul style="list-style-type: none"> • für Hauptkontakte <ul style="list-style-type: none"> — eindrätig — eindrätig oder mehrdrätig — feindrätig mit Aderendbearbeitung • bei AWG-Leitungen für Hauptkontakte | 2x (1 ... 2,5 mm ²), 2x (2,5 ... 10 mm ²) 2x (1 ... 2,5 mm ²), 2x (2,5 ... 10 mm ²) 2x (1 ... 2,5 mm ²), 2x (2,5 ... 6 mm ²), 1x 10 mm ² 2x (16 ... 12), 2x (14 ... 8) |
| anschließbarer Leiterquerschnitt für Hauptkontakte | |
| <ul style="list-style-type: none"> • eindrätig • mehrdrätig • feindrätig mit Aderendbearbeitung | 1 ... 10 mm ² 1 ... 10 mm ² 1 ... 10 mm ² |
| anschließbarer Leiterquerschnitt für Hilfskontakte | |
| <ul style="list-style-type: none"> • eindrätig oder mehrdrätig • feindrätig mit Aderendbearbeitung | 0,5 ... 2,5 mm ² 0,5 ... 2,5 mm ² |
| Art der anschließbaren Leiterquerschnitte | |
| <ul style="list-style-type: none"> • für Hilfskontakte <ul style="list-style-type: none"> — eindrätig oder mehrdrätig — feindrätig mit Aderendbearbeitung • bei AWG-Leitungen für Hilfskontakte | 2x (0,5 ... 1,5 mm ²), 2x (0,75 ... 2,5 mm ²) 2x (0,5 ... 1,5 mm ²), 2x (0,75 ... 2,5 mm ²) 2x (20 ... 16), 2x (18 ... 14) |
| AWG-Nummer als kodierter anschließbarer Leiterquerschnitt | |
| <ul style="list-style-type: none"> • für Hauptkontakte • für Hilfskontakte | 16 ... 8 20 ... 14 |

Sicherheitsrelevante Kenngrößen

| | |
|--|--------------|
| B10-Wert | |
| <ul style="list-style-type: none"> • bei hoher Anforderungsrate gemäß SN 31920 | 1 000 000 |
| Anteil gefahrbringender Ausfälle | |
| <ul style="list-style-type: none"> • bei niedriger Anforderungsrate gemäß SN 31920 • bei hoher Anforderungsrate gemäß SN 31920 | 40 % 73 % |
| Ausfallrate [FIT] | |
| <ul style="list-style-type: none"> • bei niedriger Anforderungsrate gemäß SN 31920 | 100 FIT |
| Produktfunktion | |
| <ul style="list-style-type: none"> • Spiegelkontakt gemäß IEC 60947-4-1 | Ja |
| T1-Wert für Proof-Test Intervall oder Gebrauchsdauer gemäß IEC 61508 | 20 y |
| Berührungsschutz gegen elektrischen Schlag | fingersicher |

Approbationen/Zertifikate

| | |
|-----------------------------|--|
| allgemeine Produktzulassung | EMV (Elektromagnetische Verträglichkeit) |
|-----------------------------|--|



[KC](#)



| | | | |
|--|-----------------------|---------------------|--------------------|
| funktionale Sicherheit/Maschinensicherheit | Konformitätserklärung | Prüfbescheinigungen | Marine / Schiffbau |
|--|-----------------------|---------------------|--------------------|

[Baumusterbescheinigung](#)



[Typprüfbescheinigung/Werkszeugnis](#)

[spezielle Prüfbescheinigungen](#)



Marine / Schiffbau



Sonstige

[Bestätigungen](#)



Weitere Informationen

Information- and Downloadcenter (Kataloge, Broschüren,...)

<http://www.siemens.de/industrial-controls/catalogs>

Industry Mall (Online-Bestellsystem)

<https://mall.industry.siemens.com/mall/de/de/Catalog/product?mlfb=3RT2024-1AB00>

CAX-Online-Generator

<http://support.automation.siemens.com/WW/CAXorder/default.aspx?lang=de&mlfb=3RT2024-1AB00>

Service&Support (Handbücher, Betriebsanleitungen, Zertifikate, Kennlinien, FAQs,...)

<https://support.industry.siemens.com/cs/ww/de/ps/3RT2024-1AB00>

Bilddatenbank (Produktfotos, 2D-Maßzeichnungen, 3D-Modelle, Geräteschaltpläne, EPLAN Makros, ...)

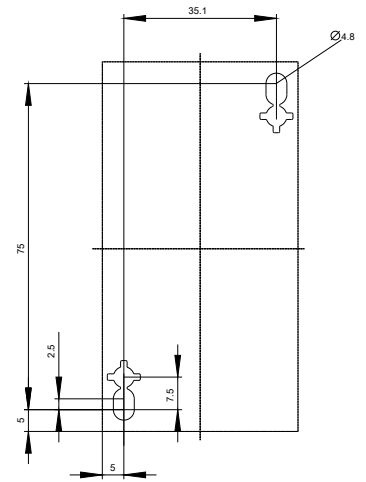
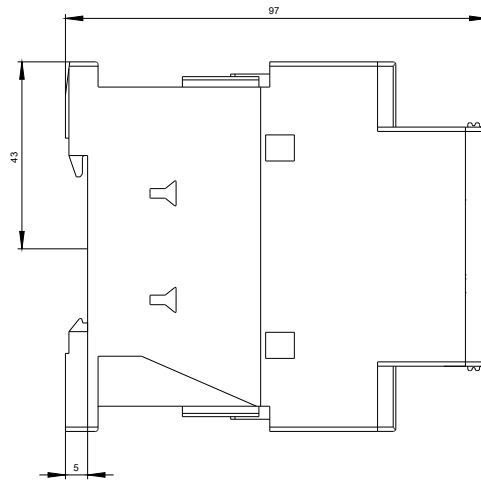
http://www.automation.siemens.com/bilddb/cax_de.aspx?mlfb=3RT2024-1AB00&lang=de

Kennlinien: Auslöseverhalten, I²t, Durchlassstrom

<https://support.industry.siemens.com/cs/ww/de/ps/3RT2024-1AB00/char>

Weitere Kennlinien (z. B. Elektrische Lebensdauer, Schalthäufigkeit)

<http://www.automation.siemens.com/bilddb/index.aspx?view=Search&mlfb=3RT2024-1AB00&objecttype=14&gridview=view1>







letzte Änderung:

16.07.2018