

Leistungsschalter Baugröße S00 für Starterkombination  
 Bemessungsstrom 10 A N-Auslöser 130 A Schraubanschluss  
 Standardschaltvermögen



Produkt-Markename	SIRIUS
Produkt-Bezeichnung	Leistungsschalter
Ausführung des Produkts	für Starterkombinationen
Produkttyp-Bezeichnung	3RV2

### Allgemeine technische Daten

Baugröße des Leistungsschalters	S00
Baugröße des Schützes kombinierbar firmenspezifisch	S00, S0
Produktweiterung <ul style="list-style-type: none"> <li>• Hilfsschalter</li> </ul>	Ja
Verlustleistung [W] gesamt typisch	7 W
Isolationsspannung bei Verschmutzungsgrad 3 Bemessungswert	690 V
Stoßspannungsfestigkeit Bemessungswert	6 kV
maximal zulässige Spannung für sichere Trennung <ul style="list-style-type: none"> <li>• in Netzen mit nicht geerdetem Sternpunkt zwischen Haupt- und Hilfsstromkreis</li> <li>• in Netzen mit geerdetem Sternpunkt zwischen Haupt- und Hilfsstromkreis</li> </ul>	400 V 400 V
Schutzart IP	

<ul style="list-style-type: none"> <li>• frontseitig</li> <li>• der Anschlussklemme</li> </ul>	IP20 IP20
<b>Schockfestigkeit</b>	
<ul style="list-style-type: none"> <li>• gemäß IEC 60068-2-27</li> </ul>	25g / 11 ms
<b>mechanische Lebensdauer (Schaltspiele)</b>	
<ul style="list-style-type: none"> <li>• der Hauptkontakte typisch</li> <li>• der Hilfskontakte typisch</li> </ul>	100 000 100 000
<b>elektrische Lebensdauer (Schaltspiele)</b>	
<ul style="list-style-type: none"> <li>• typisch</li> </ul>	100 000
Eignungsnachweis ATEX	Nein
<b>Berührungsschutz gegen elektrischen Schlag</b>	fingersicher
<b>Referenzkennzeichen gemäß IEC 81346-2:2009</b>	Q

### Umgebungsbedingungen

<b>Aufstellungshöhe bei Höhe über NN</b>	
<ul style="list-style-type: none"> <li>• maximal</li> </ul>	2 000 m
<b>Umgebungstemperatur</b>	
<ul style="list-style-type: none"> <li>• während Betrieb</li> <li>• während Lagerung</li> <li>• während Transport</li> </ul>	-20 ... +60 °C -50 ... +80 °C -50 ... +80 °C
relative Luftfeuchte während Betrieb	10 ... 95 %

### Hauptstromkreis

<b>Polzahl für Hauptstromkreis</b>	3
<b>Betriebsspannung</b>	
<ul style="list-style-type: none"> <li>• Bemessungswert</li> <li>• bei AC-3 Bemessungswert maximal</li> </ul>	690 V 690 V
<b>Betriebsfrequenz Bemessungswert</b>	50 ... 60 Hz
<b>Betriebsstrom Bemessungswert</b>	10 A
<b>Betriebsstrom</b>	
<ul style="list-style-type: none"> <li>• bei AC-3 <ul style="list-style-type: none"> <li>— bei 400 V Bemessungswert</li> </ul> </li> </ul>	10 A
<b>Betriebsleistung</b>	
<ul style="list-style-type: none"> <li>• bei AC-3 <ul style="list-style-type: none"> <li>— bei 230 V Bemessungswert</li> <li>— bei 400 V Bemessungswert</li> <li>— bei 500 V Bemessungswert</li> <li>— bei 690 V Bemessungswert</li> </ul> </li> </ul>	2 200 W 4 000 W 5 500 W 7 500 W
<b>Schalzhäufigkeit</b>	
<ul style="list-style-type: none"> <li>• bei AC-3 maximal</li> </ul>	15 1/h

### Hilfsstromkreis

<b>Anzahl der Öffner für Hilfskontakte</b>	0
<b>Anzahl der Schließer für Hilfskontakte</b>	0

<b>Anzahl der Wechsler</b>	
• für Hilfskontakte	0
<b>Schutz-/ Überwachungsfunktion</b>	
<b>Produktfunktion</b>	
• Erdschlusserkennung	Nein
• Phasenausfallerkennung	Nein
<b>Ausschaltvermögen Betriebskurzschlussstrom (Ics) bei AC</b>	
• bei 240 V Bemessungswert	100 kA
• bei 400 V Bemessungswert	100 kA
• bei 500 V Bemessungswert	42 kA
• bei 690 V Bemessungswert	4 kA
<b>Ausschaltvermögen Grenzkurzschlussstrom (Icu)</b>	
• bei AC bei 240 V Bemessungswert	100 kA
• bei AC bei 400 V Bemessungswert	100 kA
• bei AC bei 500 V Bemessungswert	42 kA
• bei AC bei 690 V Bemessungswert	6 kA
<b>Ausschaltvermögen Kurzschlussstrom (Icn)</b>	
• bei 1 Strombahn bei DC bei 150 V Bemessungswert	10 kA
• bei 2 Strombahnen in Reihe bei DC bei 300 V Bemessungswert	10 kA
• bei 3 Strombahnen in Reihe bei DC bei 450 V Bemessungswert	10 kA
<b>Ansprechwert Strom</b>	
• des unverzögerten Kurzschlussauslösers	130 A
<b>UL/CSA Bemessungsdaten</b>	
<b>Vollaststrom (FLA) für 3-phasigen Drehstrommotor</b>	
• bei 480 V Bemessungswert	10 A
• bei 600 V Bemessungswert	10 A
<b>abgegebene mechanische Leistung [hp]</b>	
• für 1-phasigen Drehstrommotor	
— bei 110/120 V Bemessungswert	0,5 hp
— bei 230 V Bemessungswert	1,5 hp
• für 3-phasigen Drehstrommotor	
— bei 200/208 V Bemessungswert	2 hp
— bei 220/230 V Bemessungswert	3 hp
— bei 460/480 V Bemessungswert	5 hp
— bei 575/600 V Bemessungswert	7,5 hp
<b>Kurzschluss-Schutz</b>	
<b>Produktfunktion Kurzschluss-Schutz</b>	Ja

<b>Ausführung des Kurzschlussauslösers</b>	magnetisch
<b>Ausführung des Sicherungseinsatzes bei IT-Netz für Kurzschlussschutz des Hauptstromkreises</b>	
<ul style="list-style-type: none"> <li>• bei 400 V</li> <li>• bei 500 V</li> <li>• bei 690 V</li> </ul>	<ul style="list-style-type: none"> <li>gL/gG 50 A</li> <li>gL/gG 40 A</li> <li>gL/gG 40 A</li> </ul>

Einbau/ Befestigung/ Abmessungen	
<b>Einbaulage</b>	beliebig
<b>Befestigungsart</b>	Schraub- und Schnappbefestigung auf Hutschiene 35 mm nach DIN EN 60715
<b>Höhe</b>	97 mm
<b>Breite</b>	45 mm
<b>Tiefe</b>	97 mm
<b>einzuhaltender Abstand</b>	
<ul style="list-style-type: none"> <li>• bei Reihenmontage <ul style="list-style-type: none"> <li>— vorwärts</li> <li>— rückwärts</li> <li>— aufwärts</li> <li>— abwärts</li> <li>— seitwärts</li> </ul> </li> <li>• zu geerdeten Teilen <ul style="list-style-type: none"> <li>— vorwärts</li> <li>— rückwärts</li> <li>— aufwärts</li> <li>— seitwärts</li> <li>— abwärts</li> </ul> </li> <li>• zu spannungsführenden Teilen <ul style="list-style-type: none"> <li>— vorwärts</li> <li>— rückwärts</li> <li>— aufwärts</li> <li>— abwärts</li> <li>— seitwärts</li> </ul> </li> </ul>	<ul style="list-style-type: none"> <li>0 mm</li> <li>0 mm</li> <li>50 mm</li> <li>50 mm</li> <li>0 mm</li> <li>0 mm</li> <li>0 mm</li> <li>50 mm</li> <li>30 mm</li> <li>50 mm</li> <li>0 mm</li> <li>0 mm</li> <li>50 mm</li> <li>50 mm</li> <li>30 mm</li> </ul>

Anschlüsse/Klemmen	
<b>Produktfunktion</b>	
<ul style="list-style-type: none"> <li>• abnehmbare Klemme für Hilfs- und Steuerstromkreis</li> </ul>	Nein
<b>Ausführung des elektrischen Anschlusses</b>	
<ul style="list-style-type: none"> <li>• für Hauptstromkreis</li> </ul>	Schraubanschluss
<b>Anordnung des elektrischen Anschlusses für Hauptstromkreis</b>	oben und unten
<b>Art der anschließbaren Leiterquerschnitte</b>	
<ul style="list-style-type: none"> <li>• für Hauptkontakte</li> </ul>	

— eindrätig oder mehrdrätig	2x (0,75 ... 2,5 mm <sup>2</sup> ), 2x 4 mm <sup>2</sup>
— feindrätig mit Aderendbearbeitung	2x (0,5 ... 1,5 mm <sup>2</sup> ), 2x (0,75 ... 2,5 mm <sup>2</sup> )
• bei AWG-Leitungen für Hauptkontakte	2x (18 ... 14), 2x 12
<b>Anzugsdrehmoment</b>	
• für Hauptkontakte bei Schraubanschluss	0,8 ... 1,2 N·m
<b>Ausführung des Schraubendreherchaftes</b>	Durchmesser 5 ... 6 mm
<b>Größe der Schraubendreher Spitze</b>	Pozidriv Gr. 2
<b>Ausführung des Gewindes der Anschlussschraube</b>	
• für Hauptkontakte	M3

### Sicherheitsrelevante Kenngrößen

<b>B10-Wert</b>	
• bei hoher Anforderungsrate gemäß SN 31920	5 000
<b>Anteil gefahrbringender Ausfälle</b>	
• bei niedriger Anforderungsrate gemäß SN 31920	50 %
• bei hoher Anforderungsrate gemäß SN 31920	50 %
<b>Ausfallrate [FIT]</b>	
• bei niedriger Anforderungsrate gemäß SN 31920	50 FIT
<b>T1-Wert für Proof-Test Intervall oder Gebrauchsdauer gemäß IEC 61508</b>	10 y
<b>Ausführung der Anzeige</b>	
• für Schaltzustand	Knebel

### Approbationen/Zertifikate

allgemeine Produktzulassung	Konformitätserklärung
-----------------------------	-----------------------



[KC](#)



Prüfbescheinigungen	Marine / Schiffbau
---------------------	--------------------

[spezielle Prüfbescheinigungen](#)

[Typprüfbescheinigung/Werkszeugnis](#)



Marine / Schiffbau	Sonstige
--------------------	----------



[Bestätigungen](#)



[Sonstige](#)

Railway
---------

[Schwingen / Schocken](#)

Weitere Informationen
-----------------------

**Information- and Downloadcenter (Kataloge, Broschüren,...)**

<http://www.siemens.de/industrial-controls/catalogs>

**Industry Mall (Online-Bestellsystem)**

<https://mall.industry.siemens.com/mall/de/de/Catalog/product?mlfb=3RV2311-1JC10>

**CAX-Online-Generator**

<http://support.automation.siemens.com/WW/CAXorder/default.aspx?lang=de&mlfb=3RV2311-1JC10>

**Service&Support (Handbücher, Betriebsanleitungen, Zertifikate, Kennlinien, FAQs,...)**

<https://support.industry.siemens.com/cs/ww/de/ps/3RV2311-1JC10>

**Bilddatenbank (Produktfotos, 2D-Maßzeichnungen, 3D-Modelle, Geräteschaltpläne, EPLAN Makros, ...)**

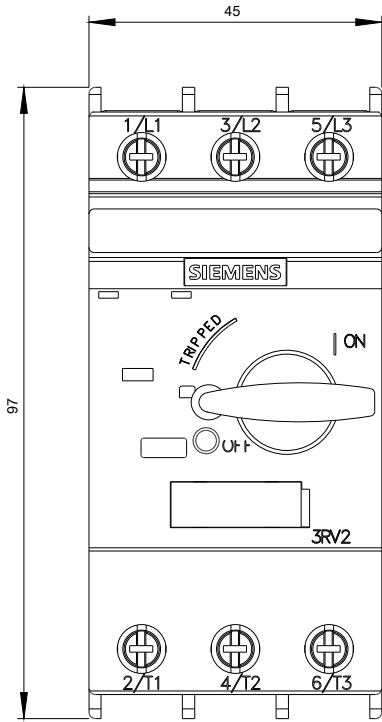
[http://www.automation.siemens.com/bilddb/cax\\_de.aspx?mlfb=3RV2311-1JC10&lang=de](http://www.automation.siemens.com/bilddb/cax_de.aspx?mlfb=3RV2311-1JC10&lang=de)

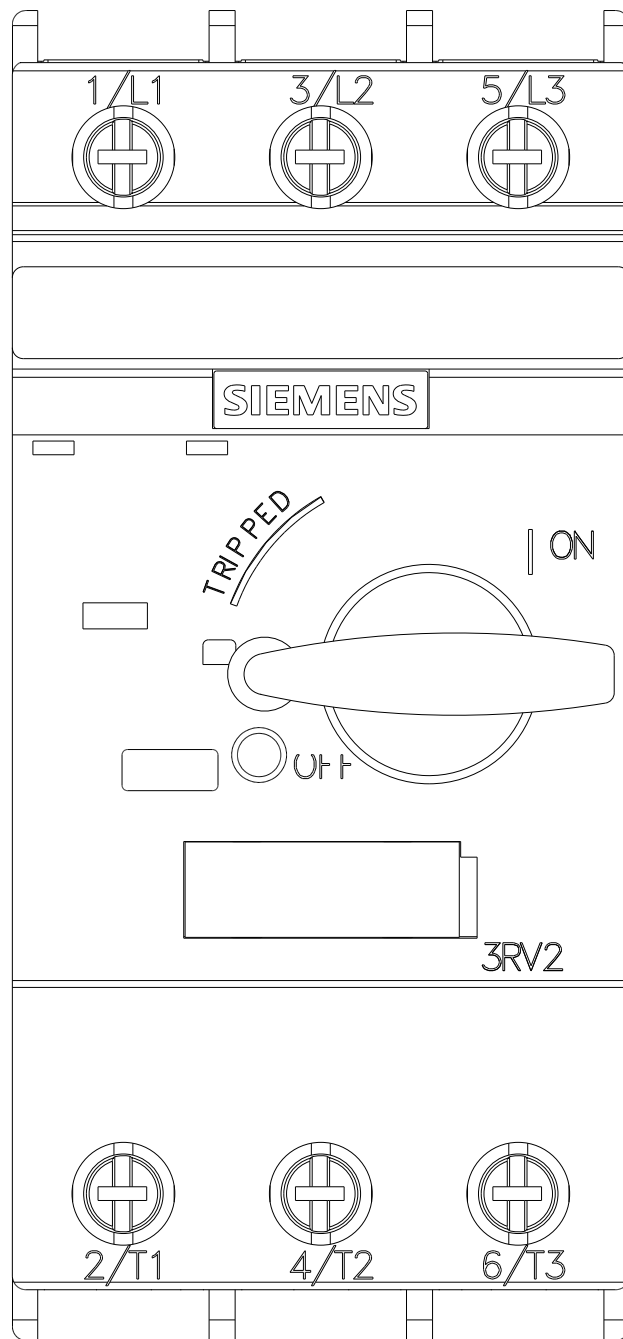
**Kennlinien: Auslöseverhalten, I<sup>2</sup>t, Durchlassstrom**

<https://support.industry.siemens.com/cs/ww/de/ps/3RV2311-1JC10/char>

**Weitere Kennlinien (z. B. Elektrische Lebensdauer, Schalthäufigkeit)**

<http://www.automation.siemens.com/bilddb/index.aspx?view=Search&mlfb=3RV2311-1JC10&objecttype=14&gridview=view1>









letzte Änderung:

21.07.2018