

Leistungsschalter Baugröße S00 für Starterkombination
 Bemessungsstrom 12,5 A N-Auslöser 163 A Schraubanschluss
 Standardschaltvermögen



Produkt-Markename	SIRIUS
Produkt-Bezeichnung	Leistungsschalter
Ausführung des Produkts	für Starterkombinationen
Produkttyp-Bezeichnung	3RV2

Allgemeine technische Daten	
Baugröße des Leistungsschalters	S00
Baugröße des Schützes kombinierbar firmenspezifisch	S00, S0
Produktweiterung	
• Hilfsschalter	Ja
Verlustleistung [W] gesamt typisch	7 W
Isolationsspannung bei Verschmutzungsgrad 3 Bemessungswert	690 V
Stoßspannungsfestigkeit Bemessungswert	6 kV
maximal zulässige Spannung für sichere Trennung	
• in Netzen mit nicht geerdetem Sternpunkt zwischen Haupt- und Hilfsstromkreis	400 V
• in Netzen mit geerdetem Sternpunkt zwischen Haupt- und Hilfsstromkreis	400 V
Schutzart IP	

<ul style="list-style-type: none"> • frontseitig • der Anschlussklemme 	IP20 IP20
Schockfestigkeit	
<ul style="list-style-type: none"> • gemäß IEC 60068-2-27 	25g / 11 ms
mechanische Lebensdauer (Schaltspiele)	
<ul style="list-style-type: none"> • der Hauptkontakte typisch • der Hilfskontakte typisch 	100 000 100 000
elektrische Lebensdauer (Schaltspiele)	
<ul style="list-style-type: none"> • typisch 	100 000
Eignungsnachweis ATEX	Nein
Berührungsschutz gegen elektrischen Schlag	fingersicher
Referenzkennzeichen gemäß IEC 81346-2:2009	Q

Umgebungsbedingungen

Aufstellungshöhe bei Höhe über NN	
<ul style="list-style-type: none"> • maximal 	2 000 m
Umgebungstemperatur	
<ul style="list-style-type: none"> • während Betrieb • während Lagerung • während Transport 	-20 ... +60 °C -50 ... +80 °C -50 ... +80 °C
relative Luftfeuchte während Betrieb	10 ... 95 %

Hauptstromkreis

Polzahl für Hauptstromkreis	3
Betriebsspannung	
<ul style="list-style-type: none"> • Bemessungswert • bei AC-3 Bemessungswert maximal 	690 V 690 V
Betriebsfrequenz Bemessungswert	50 ... 60 Hz
Betriebsstrom Bemessungswert	12,5 A
Betriebsstrom	
<ul style="list-style-type: none"> • bei AC-3 <ul style="list-style-type: none"> — bei 400 V Bemessungswert 	12,5 A
Betriebsleistung	
<ul style="list-style-type: none"> • bei AC-3 <ul style="list-style-type: none"> — bei 230 V Bemessungswert — bei 400 V Bemessungswert — bei 500 V Bemessungswert — bei 690 V Bemessungswert 	3 000 W 5 500 W 7 500 W 7 500 W
Schalzhäufigkeit	
<ul style="list-style-type: none"> • bei AC-3 maximal 	15 1/h

Hilfsstromkreis

Anzahl der Öffner für Hilfskontakte	0
Anzahl der Schließer für Hilfskontakte	0

Anzahl der Wechsler	
• für Hilfskontakte	0
Schutz-/ Überwachungsfunktion	
Produktfunktion	
• Erdschlusserkennung	Nein
• Phasenausfallerkennung	Nein
Ausschaltvermögen Betriebskurzschlussstrom (Ics) bei AC	
• bei 240 V Bemessungswert	100 kA
• bei 400 V Bemessungswert	100 kA
• bei 500 V Bemessungswert	42 kA
• bei 690 V Bemessungswert	4 kA
Ausschaltvermögen Grenzkurzschlussstrom (Icu)	
• bei AC bei 240 V Bemessungswert	100 kA
• bei AC bei 400 V Bemessungswert	100 kA
• bei AC bei 500 V Bemessungswert	42 kA
• bei AC bei 690 V Bemessungswert	6 kA
Ausschaltvermögen Kurzschlussstrom (Icn)	
• bei 1 Strombahn bei DC bei 150 V Bemessungswert	10 kA
• bei 2 Strombahnen in Reihe bei DC bei 300 V Bemessungswert	10 kA
• bei 3 Strombahnen in Reihe bei DC bei 450 V Bemessungswert	10 kA
Ansprechwert Strom	
• des unverzögerten Kurzschlussauslösers	163 A
UL/CSA Bemessungsdaten	
Vollaststrom (FLA) für 3-phasigen Drehstrommotor	
• bei 480 V Bemessungswert	12,5 A
• bei 600 V Bemessungswert	12,5 A
abgegebene mechanische Leistung [hp]	
• für 1-phasigen Drehstrommotor	
— bei 110/120 V Bemessungswert	0,5 hp
— bei 230 V Bemessungswert	2 hp
• für 3-phasigen Drehstrommotor	
— bei 200/208 V Bemessungswert	3 hp
— bei 220/230 V Bemessungswert	3 hp
— bei 460/480 V Bemessungswert	7,5 hp
— bei 575/600 V Bemessungswert	10 hp
Kurzschluss-Schutz	
Produktfunktion Kurzschluss-Schutz	Ja

Ausführung des Kurzschlussauslösers	magnetisch
Ausführung des Sicherungseinsatzes bei IT-Netz für Kurzschlusschutz des Hauptstromkreises	
<ul style="list-style-type: none"> • bei 400 V • bei 500 V • bei 690 V 	<ul style="list-style-type: none"> gL/gG 63 A gL/gG 50 A gL/gG 40 A

Einbau/ Befestigung/ Abmessungen	
Einbaulage	beliebig
Befestigungsart	Schraub- und Schnappbefestigung auf Hutschiene 35 mm nach DIN EN 60715
Höhe	97 mm
Breite	45 mm
Tiefe	97 mm
einzuhaltender Abstand	
<ul style="list-style-type: none"> • bei Reihenmontage <ul style="list-style-type: none"> — vorwärts — rückwärts — aufwärts — abwärts — seitwärts • zu geerdeten Teilen <ul style="list-style-type: none"> — vorwärts — rückwärts — aufwärts — seitwärts — abwärts • zu spannungsführenden Teilen <ul style="list-style-type: none"> — vorwärts — rückwärts — aufwärts — abwärts — seitwärts 	<ul style="list-style-type: none"> 0 mm 0 mm 50 mm 50 mm 0 mm 0 mm 0 mm 50 mm 30 mm 50 mm 0 mm 0 mm 50 mm 50 mm 30 mm

Anschlüsse/Klemmen	
Produktfunktion	
<ul style="list-style-type: none"> • abnehmbare Klemme für Hilfs- und Steuerstromkreis 	Nein
Ausführung des elektrischen Anschlusses	
<ul style="list-style-type: none"> • für Hauptstromkreis 	Schraubanschluss
Anordnung des elektrischen Anschlusses für Hauptstromkreis	oben und unten
Art der anschließbaren Leiterquerschnitte	
<ul style="list-style-type: none"> • für Hauptkontakte 	

— eindrätig oder mehrdrätig	2x (0,75 ... 2,5 mm ²), 2x 4 mm ²
— feindrätig mit Aderendbearbeitung	2x (0,5 ... 1,5 mm ²), 2x (0,75 ... 2,5 mm ²)
• bei AWG-Leitungen für Hauptkontakte	2x (18 ... 14), 2x 12
Anzugsdrehmoment	
• für Hauptkontakte bei Schraubanschluss	0,8 ... 1,2 N·m
Ausführung des Schraubendreherschaftes	Durchmesser 5 ... 6 mm
Größe der Schraubendreherspitze	Pozidriv Gr. 2
Ausführung des Gewindes der Anschlussschraube	
• für Hauptkontakte	M3

Sicherheitsrelevante Kenngrößen

B10-Wert	
• bei hoher Anforderungsrate gemäß SN 31920	5 000
Anteil gefahrbringender Ausfälle	
• bei niedriger Anforderungsrate gemäß SN 31920	50 %
• bei hoher Anforderungsrate gemäß SN 31920	50 %
Ausfallrate [FIT]	
• bei niedriger Anforderungsrate gemäß SN 31920	50 FIT
T1-Wert für Proof-Test Intervall oder Gebrauchsdauer gemäß IEC 61508	10 y
Ausführung der Anzeige	
• für Schaltzustand	Knebel

Approbationen/Zertifikate

allgemeine Produktzulassung	Konformitätserklärung
-----------------------------	-----------------------



[KC](#)



Prüfbescheinigungen	Marine / Schiffbau
---------------------	--------------------

[spezielle Prüfbescheinigungen](#)

[Typprüfbescheinigung/Werkszeugnis](#)



Marine / Schiffbau	Sonstige
--------------------	----------



[Bestätigungen](#)



[Sonstige](#)

Railway

[Schwingen / Schocken](#)

Weitere Informationen

Information- and Downloadcenter (Kataloge, Broschüren,...)

<http://www.siemens.de/industrial-controls/catalogs>

Industry Mall (Online-Bestellsystem)

<https://mall.industry.siemens.com/mall/de/de/Catalog/product?mlfb=3RV2311-1KC10>

CAX-Online-Generator

<http://support.automation.siemens.com/WW/CAXorder/default.aspx?lang=de&mlfb=3RV2311-1KC10>

Service&Support (Handbücher, Betriebsanleitungen, Zertifikate, Kennlinien, FAQs,...)

<https://support.industry.siemens.com/cs/ww/de/ps/3RV2311-1KC10>

Bilddatenbank (Produktfotos, 2D-Maßzeichnungen, 3D-Modelle, Geräteschaltpläne, EPLAN Makros, ...)

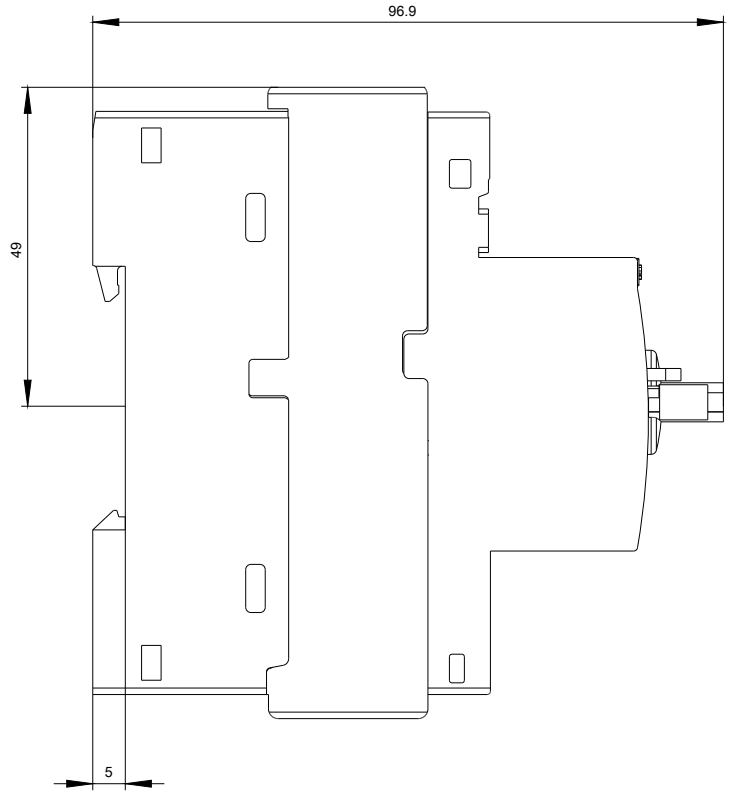
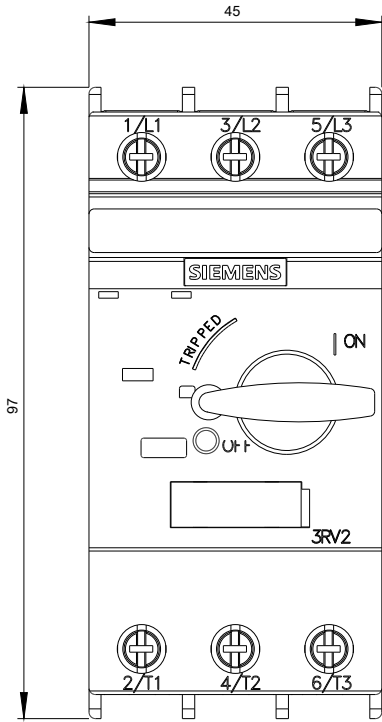
http://www.automation.siemens.com/bilddb/cax_de.aspx?mlfb=3RV2311-1KC10&lang=de

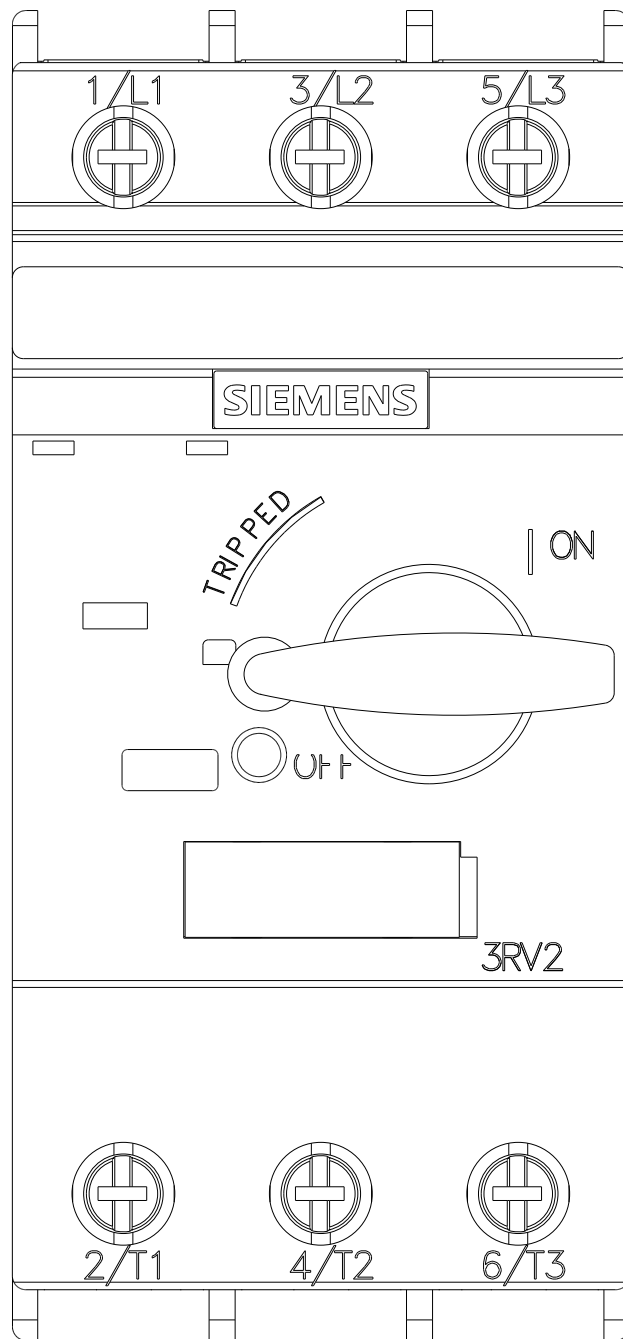
Kennlinien: Auslöseverhalten, I²t, Durchlassstrom

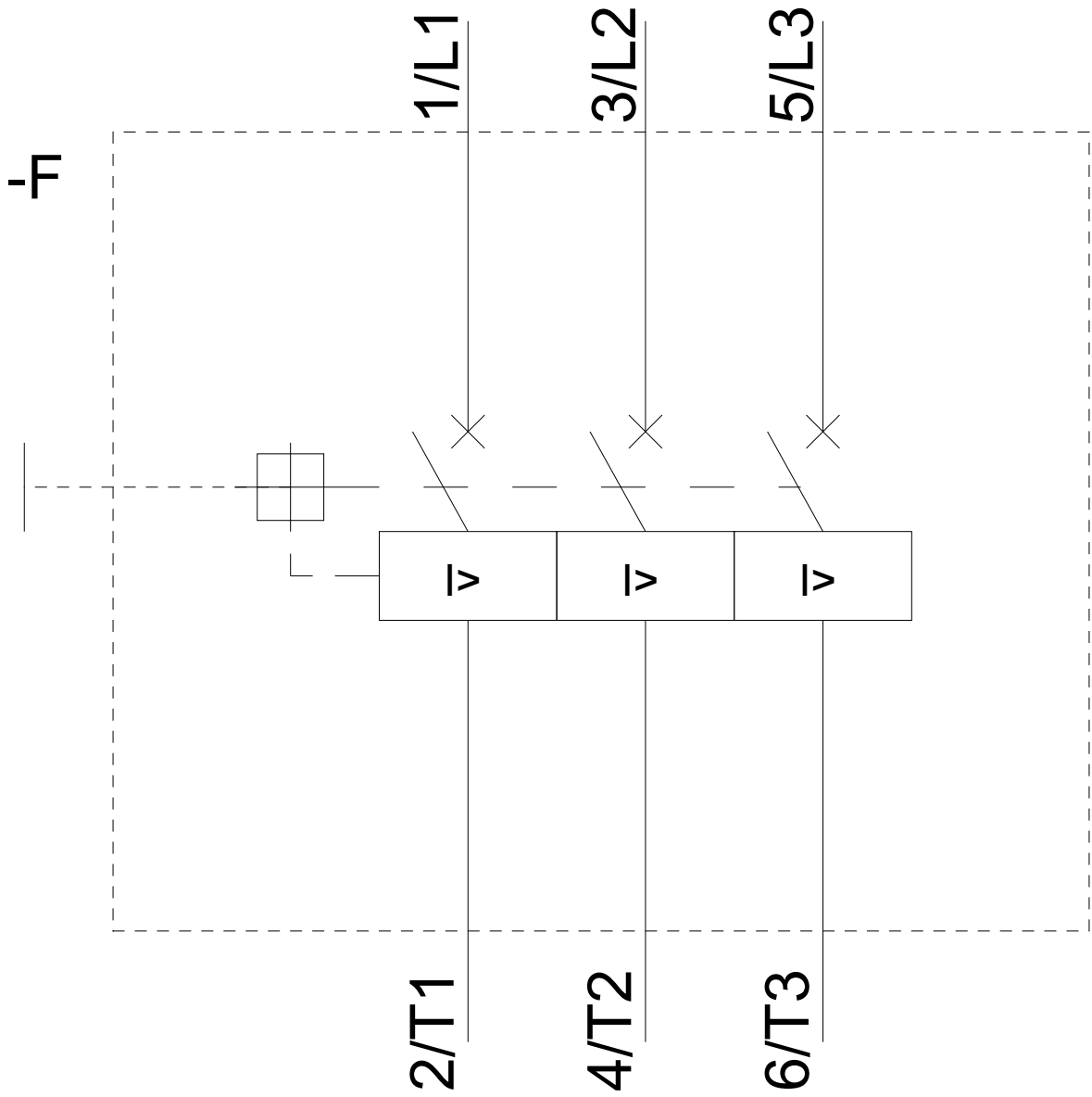
<https://support.industry.siemens.com/cs/ww/de/ps/3RV2311-1KC10/char>

Weitere Kennlinien (z. B. Elektrische Lebensdauer, Schalthäufigkeit)

<http://www.automation.siemens.com/bilddb/index.aspx?view=Search&mlfb=3RV2311-1KC10&objecttype=14&gridview=view1>







letzte Änderung:

21.07.2018