

Isolierstoff-Frontplatte Schutzart IP55 mit Drehantrieb, abschliessbar für Leistungsschalter Baugröße S00,S0,S2,S3



**Allgemeine technische Daten:**

Produkt-Bezeichnung		Iso-Frontplatte
Ausführung des Produkts		Einbau
Material des Gehäuses		Kunststoff
Schutzart IP des Gehäuses		IP55
Produktbestandteil transparenter Deckel		Nein

**Einbau/ Befestigung/ Abmessungen:**

Breite	mm	85
Höhe	mm	107
Tiefe	mm	31

**Approbationen/Zertifikate**

Konformitätserklärung	Prüfbescheinigungen	Schiffbau	sonstiges
-----------------------	---------------------	-----------	-----------



[Typprüfbescheinigung/Werkszeugnis](#)



[Bestätigungen](#)

## Weitere Informationen

### Information- and Downloadcenter (Kataloge, Broschüren,...)

<http://www.siemens.de/industrial-controls/catalogs>

### Industry Mall (Online-Bestellsystem)

<https://mall.industry.siemens.com/mall/de/de/Catalog/product?mfb=3RV1923-4B>

### CAX-Online-Generator

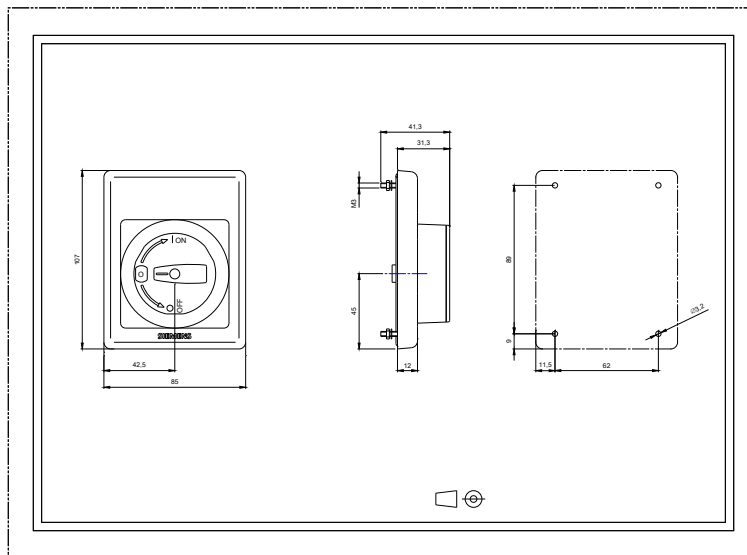
<http://support.automation.siemens.com/WW/CAXorder/default.aspx?lang=de&mfb=3RV1923-4B>

### Service&Support (Handbücher, Betriebsanleitungen, Zertifikate, Kennlinien, FAQs,...)

<https://support.industry.siemens.com/cs/ww/de/ps/3RV1923-4B>

### Bilddatenbank (Produktfotos, 2D-Maßzeichnungen, 3D-Modelle, Geräteschaltpläne, EPLAN Makros, ...)

[http://www.automation.siemens.com/bilddb/cax\\_de.aspx?mfb=3RV1923-4B&lang=de](http://www.automation.siemens.com/bilddb/cax_de.aspx?mfb=3RV1923-4B&lang=de)



letzte Änderung:

20.07.2018