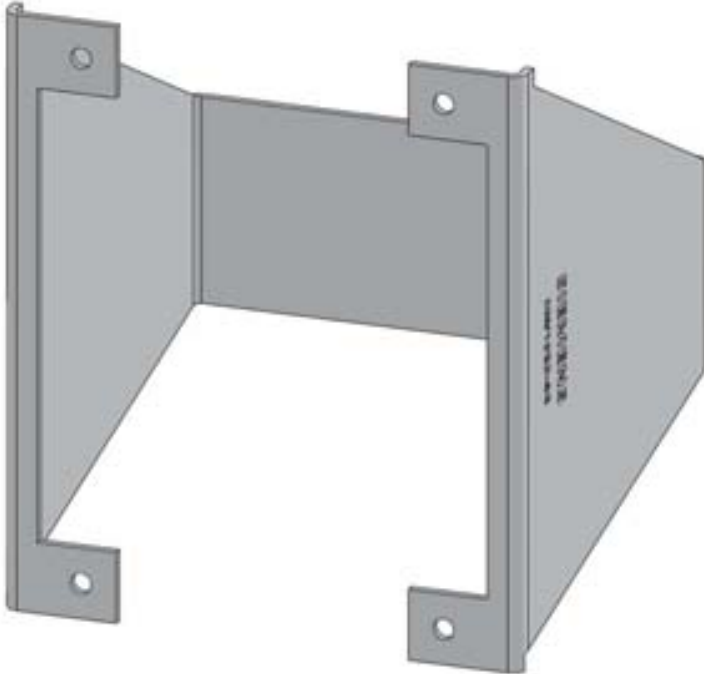


Halter für Frontplatte Baugröße S0



Allgemeine technische Daten:

Produkt-Bezeichnung		Halter für Frontplatte
Material des Gehäuses		Metall
Produktbestandteil transparenter Deckel		Nein

Einbau/ Befestigung/ Abmessungen:

Breite	mm	70
Höhe	mm	92
Tiefe	mm	85

Approbationen/Zertifikate

Konformitätserklärung	Schiffbau	sonstiges
-----------------------	-----------	-----------



[Bestätigungen](#)

Weitere Informationen

Information- and Downloadcenter (Kataloge, Broschüren,...)
<http://www.siemens.de/industrial-controls/catalogs>

Industry Mall (Online-Bestellsystem)

<https://mall.industry.siemens.com/mall/de/de/Catalog/product?mlfb=3RV1923-4G>

CAX-Online-Generator

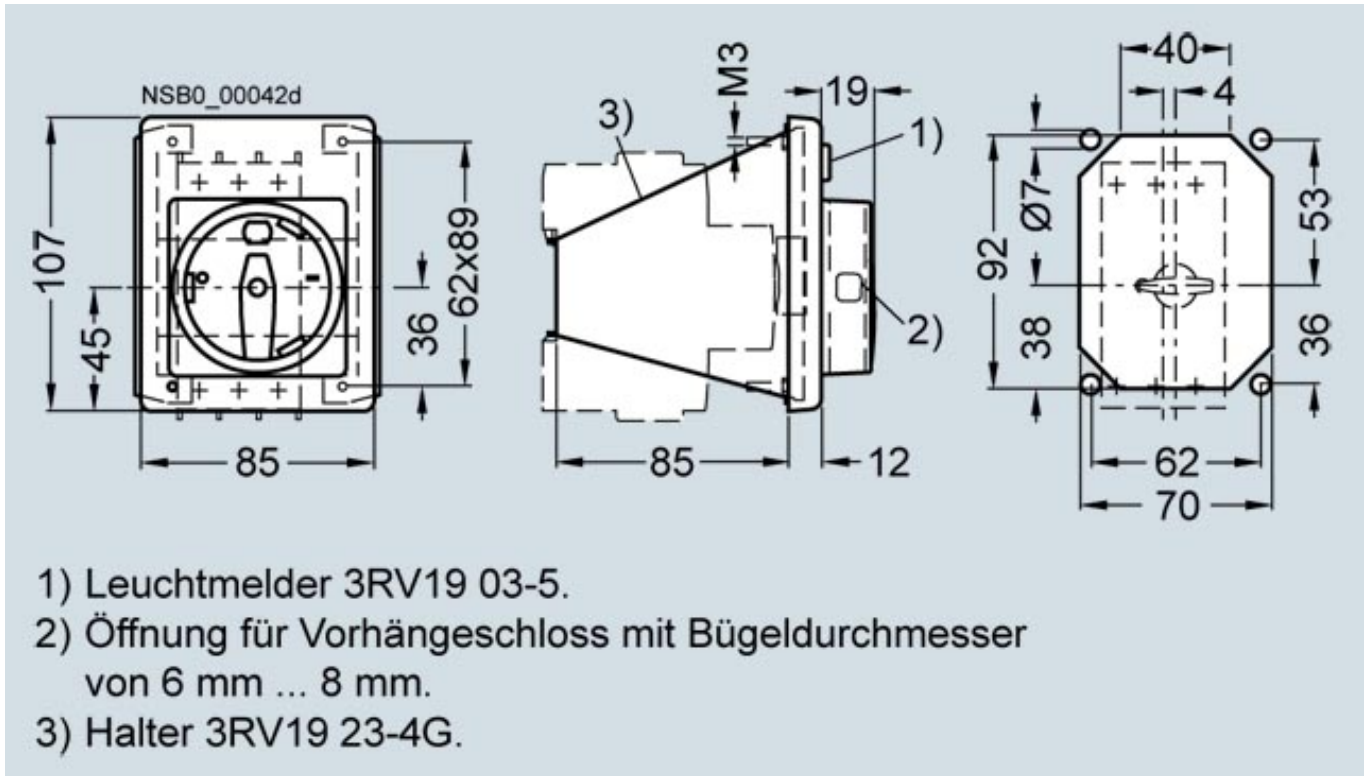
<http://support.automation.siemens.com/WW/CAXorder/default.aspx?lang=de&mlfb=3RV1923-4G>

Service&Support (Handbücher, Betriebsanleitungen, Zertifikate, Kennlinien, FAQs,...)

<https://support.industry.siemens.com/cs/ww/de/ps/3RV1923-4G>

Bilddatenbank (Produktfotos, 2D-Maßzeichnungen, 3D-Modelle, Geräteschaltpläne, EPLAN Makros, ...)

http://www.automation.siemens.com/bilddb/cax_de.aspx?mlfb=3RV1923-4G&lang=de



letzte Änderung:

20.07.2018