

Leistungsschütz, AC-3 115 A, 55 kW / 400 V AC (50-60 Hz) / DC-Betätigung UC 500-550 V Hilfskontakte 2 NO + 2 NC 3-polig, Baugröße S6 Schienenanschlüsse Antrieb: konventionell Schraubanschluss



Abbildung ähnlich

Produkt-Markename	SIRIUS
Produkt-Bezeichnung	Leistungsschütz
Produkttyp-Bezeichnung	3RT1
Allgemeine technische Daten	
Baugröße des Schützes	S6
Produkterweiterung	
• Funktionsmodul für Kommunikation	Nein
• Hilfsschalter	Ja
Stoßspannungsfestigkeit	
• des Hauptstromkreises Bemessungswert	8 kV
• des Hilfsstromkreises Bemessungswert	6 kV
maximal zulässige Spannung für sichere Trennung	
• zwischen Spule und Hauptkontakten gemäß EN 60947-1	690 V
Schutzart IP	
• frontseitig	IP00; Frontseitig IP20 mit Abdeckung / Rahmenklemme
• der Anschlussklemme	IP00

Schockfestigkeit bei Rechteckstoß	
<ul style="list-style-type: none"> • bei AC • bei DC 	8,5g / 5 ms, 4,2g / 10 ms 8,5g / 5 ms, 4,2g / 10 ms
Schockfestigkeit bei Sinusstoß	
<ul style="list-style-type: none"> • bei AC • bei DC 	13,4g / 5 ms, 6,5g / 10 ms 13,4g / 5 ms, 6,5g / 10 ms
mechanische Lebensdauer (Schaltspiele)	
<ul style="list-style-type: none"> • des Schützes typisch • des Schützes mit aufgesetztem elektronikgerechtem Hilfsschalterblock typisch • des Schützes mit aufgesetztem Hilfsschalterblock typisch 	10 000 000 5 000 000 10 000 000
Referenzkennzeichen gemäß DIN 40719 erweitert gemäß IEC 204-2 gemäß IEC 750	K
Referenzkennzeichen gemäß IEC 81346-2:2009	Q

Umgebungsbedingungen

Aufstellungshöhe bei Höhe über NN	
<ul style="list-style-type: none"> • maximal 	2 000 m
Umgebungstemperatur	
<ul style="list-style-type: none"> • während Betrieb • während Lagerung 	-25 ... +60 °C -55 ... +80 °C

Hauptstromkreis

Polzahl für Hauptstromkreis	3
Anzahl der Schließer für Hauptkontakte	3
Betriebsspannung	
<ul style="list-style-type: none"> • bei AC-3 Bemessungswert maximal 	1 000 V
Betriebsstrom	
<ul style="list-style-type: none"> • bei AC-1 bei 400 V <ul style="list-style-type: none"> — bei Umgebungstemperatur 40 °C Bemessungswert • bei AC-1 <ul style="list-style-type: none"> — bis 690 V bei Umgebungstemperatur 40 °C Bemessungswert — bis 690 V bei Umgebungstemperatur 60 °C Bemessungswert — bis 1000 V bei Umgebungstemperatur 40 °C Bemessungswert — bis 1000 V bei Umgebungstemperatur 60 °C Bemessungswert • bei AC-2 bei 400 V Bemessungswert • bei AC-3 <ul style="list-style-type: none"> — bei 400 V Bemessungswert 	160 A 160 A 140 A 80 A 80 A 115 A 115 A

— bei 500 V Bemessungswert	115 A
— bei 690 V Bemessungswert	115 A
— bei 1000 V Bemessungswert	53 A
• bei AC-4 bei 400 V Bemessungswert	97 A
anschließbarer Leiterquerschnitt im Hauptstromkreis bei AC-1	
• bei 60 °C minimal zulässig	50 mm ²
• bei 40 °C minimal zulässig	70 mm ²
Betriebsstrom für ca. 200000 Schaltspiele bei AC-4	
• bei 400 V Bemessungswert	54 A
• bei 690 V Bemessungswert	48 A
Betriebsstrom	
• bei 1 Strombahn bei DC-1	
— bei 24 V Bemessungswert	160 A
— bei 110 V Bemessungswert	18 A
— bei 220 V Bemessungswert	3,4 A
— bei 440 V Bemessungswert	0,8 A
— bei 600 V Bemessungswert	0,5 A
• bei 2 Strombahnen in Reihe bei DC-1	
— bei 24 V Bemessungswert	160 A
— bei 110 V Bemessungswert	160 A
— bei 220 V Bemessungswert	20 A
— bei 440 V Bemessungswert	3,2 A
— bei 600 V Bemessungswert	1,6 A
• bei 3 Strombahnen in Reihe bei DC-1	
— bei 24 V Bemessungswert	160 A
— bei 110 V Bemessungswert	160 A
— bei 220 V Bemessungswert	160 A
— bei 440 V Bemessungswert	11,5 A
— bei 600 V Bemessungswert	4 A
Betriebsstrom	
• bei 1 Strombahn bei DC-3 bei DC-5	
— bei 24 V Bemessungswert	160 A
— bei 110 V Bemessungswert	2,5 A
— bei 220 V Bemessungswert	0,6 A
— bei 440 V Bemessungswert	0,17 A
— bei 600 V Bemessungswert	0,12 A
• bei 2 Strombahnen in Reihe bei DC-3 bei DC-5	
— bei 24 V Bemessungswert	160 A
— bei 110 V Bemessungswert	160 A
— bei 220 V Bemessungswert	2,5 A

— bei 440 V Bemessungswert	0,65 A
— bei 600 V Bemessungswert	0,37 A
• bei 3 Strombahnen in Reihe bei DC-3 bei DC-5	
— bei 24 V Bemessungswert	160 A
— bei 110 V Bemessungswert	160 A
— bei 220 V Bemessungswert	160 A
— bei 440 V Bemessungswert	1,4 A
— bei 600 V Bemessungswert	0,75 A
Betriebsleistung	
• bei AC-1	
— bei 230 V bei 60 °C Bemessungswert	53 kW
— bei 400 V Bemessungswert	92 kW
— bei 400 V bei 60 °C Bemessungswert	92 kW
— bei 690 V Bemessungswert	159 kW
— bei 690 V bei 60 °C Bemessungswert	159 kW
— bei 1000 V bei 60 °C Bemessungswert	131 kW
• bei AC-2 bei 400 V Bemessungswert	55 kW
• bei AC-3	
— bei 230 V Bemessungswert	37 kW
— bei 400 V Bemessungswert	55 kW
— bei 500 V Bemessungswert	75 kW
— bei 690 V Bemessungswert	110 kW
— bei 1000 V Bemessungswert	75 kW
Betriebsleistung für ca. 20000 Schaltspiele bei AC-4	
• bei 400 V Bemessungswert	29 kW
• bei 690 V Bemessungswert	48 kW
thermischer Kurzzeitstrom befristet auf 10 s	1 100 A
Verlustleistung [W] bei AC-3 bei 400 V bei Bemessungswert Betriebsstrom je Leiter	7 W
Leerschalthäufigkeit	
• bei AC	2 000 1/h
• bei DC	2 000 1/h
Schalhäufigkeit	
• bei AC-1 maximal	800 1/h
• bei AC-2 maximal	400 1/h
• bei AC-3 maximal	1 000 1/h
• bei AC-4 maximal	130 1/h
Steuerstromkreis/ Ansteuerung	
Spannungsart der Speisespannung	AC/DC
Speisespannung bei AC	
• bei 50 Hz Bemessungswert	500 ... 550 V

• bei 60 Hz Bemessungswert	500 ... 550 V
Steuerspeisespannung bei DC	
• Bemessungswert	500 ... 550 V
Arbeitsbereichsfaktor Steuerspeisespannung Bemessungswert der Magnetspule bei DC	
• Anfangswert	0,8
• Endwert	1,1
Arbeitsbereichsfaktor Steuerspeisespannung Bemessungswert der Magnetspule bei AC	
• bei 50 Hz	0,8 ... 1,1
• bei 60 Hz	0,8 ... 1,1
Ausführung des Überspannungsbegrenzers	mit Varistor
Anzugsscheinleistung der Magnetspule bei AC	
• bei 50 Hz	300 V·A
Leistungsfaktor induktiv bei Anzugsleistung der Spule	
• bei 50 Hz	0,9
Haltescheinleistung der Magnetspule bei AC	
• bei 50 Hz	5,8 V·A
Leistungsfaktor induktiv bei Halteleistung der Spule	
• bei 50 Hz	0,8
Anzugsleistung der Magnetspule bei DC	360 W
Halteleistung der Magnetspule bei DC	5,2 W
Schließverzug	
• bei AC	20 ... 95 ms
• bei DC	20 ... 95 ms
Öffnungsverzug	
• bei AC	40 ... 60 ms
• bei DC	40 ... 60 ms
Lichtbogendauer	10 ... 15 ms
Ausführung der Ansteuerung des Schaltantriebs	Standard A1 - A2

Hilfsstromkreis

Anzahl der Öffner für Hilfskontakte	
• unverzögert schaltend	2
Anzahl der Schließer für Hilfskontakte	
• unverzögert schaltend	2
Betriebsstrom bei AC-12 maximal	10 A
Betriebsstrom bei AC-15	
• bei 230 V Bemessungswert	6 A
• bei 400 V Bemessungswert	3 A
• bei 500 V Bemessungswert	2 A
• bei 690 V Bemessungswert	1 A
Betriebsstrom bei DC-12	

• bei 24 V Bemessungswert	10 A
• bei 48 V Bemessungswert	6 A
• bei 60 V Bemessungswert	6 A
• bei 110 V Bemessungswert	3 A
• bei 125 V Bemessungswert	2 A
• bei 220 V Bemessungswert	1 A
• bei 600 V Bemessungswert	0,15 A
Betriebsstrom bei DC-13	
• bei 24 V Bemessungswert	10 A
• bei 48 V Bemessungswert	2 A
• bei 60 V Bemessungswert	2 A
• bei 110 V Bemessungswert	1 A
• bei 125 V Bemessungswert	0,9 A
• bei 220 V Bemessungswert	0,3 A
• bei 600 V Bemessungswert	0,1 A
Kontaktzuverlässigkeit der Hilfskontakte	Eine Fehlschaltung pro 100 Mio. (17 V, 1 mA)

UL/CSA Bemessungsdaten

Volllaststrom (FLA) für 3-phasigen Drehstrommotor	
• bei 480 V Bemessungswert	124 A
• bei 600 V Bemessungswert	125 A
abgegebene mechanische Leistung [hp]	
• für 1-phasigen Drehstrommotor	
— bei 230 V Bemessungswert	25 hp
• für 3-phasigen Drehstrommotor	
— bei 200/208 V Bemessungswert	40 hp
— bei 220/230 V Bemessungswert	50 hp
— bei 460/480 V Bemessungswert	100 hp
— bei 575/600 V Bemessungswert	125 hp
Kontaktbelastbarkeit der Hilfskontakte gemäß UL	A600 / Q600

Kurzschluss-Schutz

Ausführung des Sicherungseinsatzes	
• für Kurzschlusschutz des Hauptstromkreises	
— bei Zuordnungsart 1 erforderlich	gG: 355 A (690 V, 100 kA)
— bei Zuordnungsart 2 erforderlich	gG: 315 A (690 V, 100 kA), aM: 200 A (690 V, 50 kA), BS88: 250 A (415 V, 50 kA)
• für Kurzschlusschutz des Hilfsschalters erforderlich	Sicherung gG: 10 A

Einbau/ Befestigung/ Abmessungen

Einbaulage	bei senkrechter Montageebene +/-180° drehbar, bei senkrechter Montageebene +/- 22,5° nach vorne und hinten kippbar
Befestigungsart	Schraubbefestigung

• Reiheneinbau	Ja
Höhe	172 mm
Breite	120 mm
Tiefe	170 mm
einzuhaltender Abstand	
• bei Reihenmontage	
— vorwärts	20 mm
— aufwärts	19 mm
— abwärts	10 mm
— seitwärts	0 mm
• zu geerdeten Teilen	
— vorwärts	20 mm
— aufwärts	10 mm
— seitwärts	10 mm
— abwärts	10 mm
• zu spannungsführenden Teilen	
— vorwärts	20 mm
— aufwärts	10 mm
— abwärts	10 mm
— seitwärts	10 mm

Anschlüsse/Klemmen	
Ausführung des elektrischen Anschlusses	
• für Hauptstromkreis	Schraubanschluss
• für Hilfs- und Steuerstromkreis	Schraubanschluss
Art der anschließbaren Leiterquerschnitte	
• bei AWG-Leitungen für Hauptkontakte	4 ... 250 kcmil
anschließbarer Leiterquerschnitt für Hauptkontakte	
• mehrdrähtig	25 ... 120 mm ²
anschließbarer Leiterquerschnitt für Hilfskontakte	
• eindrätig oder mehrdrätig	0,5 ... 4 mm ²
• feindrätig mit Aderendbearbeitung	0,5 ... 2,5 mm ²
Art der anschließbaren Leiterquerschnitte	
• für Hilfskontakte	
— eindrätig	2x (0,5 ... 1,5 mm ²), 2x (0,75 ... 2,5 mm ²), max. 2x (0,75 ... 4 mm ²)
— eindrätig oder mehrdrätig	2x (0,5 ... 1,5 mm ²), 2x (0,75 ... 2,5 mm ²), max. 2x (0,75 ... 4 mm ²)
— feindrätig mit Aderendbearbeitung	2x (0,5 ... 1,5 mm ²), 2x (0,75 ... 2,5 mm ²)
• bei AWG-Leitungen für Hilfskontakte	2x (20 ... 16), 2x (18 ... 14), 1x 12
AWG-Nummer als kodierter anschließbarer Leiterquerschnitt	
• für Hilfskontakte	18 ... 14

Sicherheitsrelevante Kenngrößen

Produktfunktion	
<ul style="list-style-type: none"> • Spiegelkontakt gemäß IEC 60947-4-1 • Zwangsführung gemäß IEC 60947-5-1 	<p>Ja</p> <p>Nein</p>
Berührungsschutz gegen elektrischen Schlag	fingersicher bei senkrechter Berührung von vorn nach IEC 60529

Approbationen/Zertifikate

allgemeine Produktzulassung	funktionale Sicherheit/Maschinensicherheit	Konformitätserklärung
------------------------------------	---	------------------------------



[Baumusterprüfung](#)
[scheinung](#)



CCC

CSA

UL

EG-Konf.

Prüfbescheinigungen	Marine / Schiffbau	Sonstige
----------------------------	---------------------------	-----------------

[Typprüfbescheinigung/Werkszeugnis](#)

[spezielle Prüfbescheinigungen](#)



ABS



RMRS



DNVGL.COM/AF

[Bestätigungen](#)

Sonstige

[Sonstige](#)

Weitere Informationen

Information- and Downloadcenter (Kataloge, Broschüren,...)

<http://www.siemens.de/industrial-controls/catalogs>

Industry Mall (Online-Bestellsystem)

<https://mall.industry.siemens.com/mall/de/de/Catalog/product?mlfb=3RT1054-6AS36>

CAX-Online-Generator

<http://support.automation.siemens.com/WW/CAXorder/default.aspx?lang=de&mlfb=3RT1054-6AS36>

Service&Support (Handbücher, Betriebsanleitungen, Zertifikate, Kennlinien, FAQs,...)

<https://support.industry.siemens.com/cs/ww/de/ps/3RT1054-6AS36>

Bilddatenbank (Produktfotos, 2D-Maßzeichnungen, 3D-Modelle, Geräteschaltpläne, EPLAN Makros, ...)

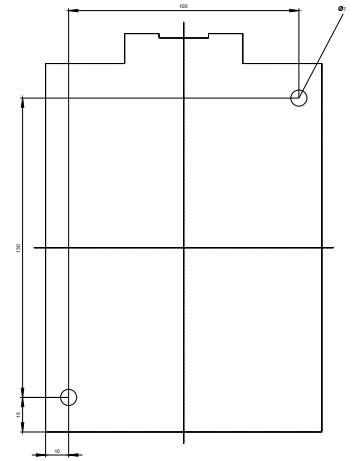
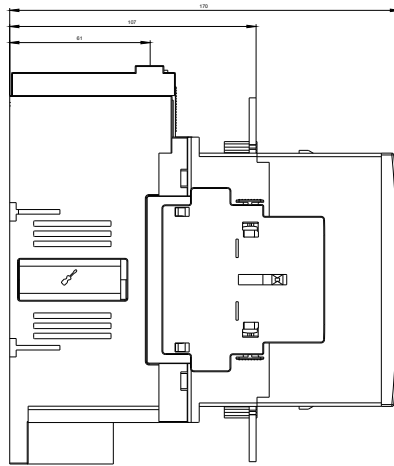
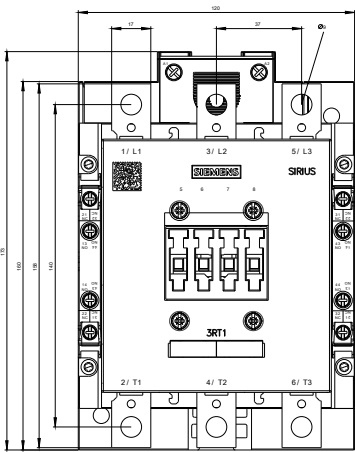
http://www.automation.siemens.com/bilddb/cax_de.aspx?mlfb=3RT1054-6AS36&lang=de

Kennlinien: Auslöseverhalten, I²t, Durchlassstrom

<https://support.industry.siemens.com/cs/ww/de/ps/3RT1054-6AS36/char>

Weitere Kennlinien (z. B. Elektrische Lebensdauer, Schalthäufigkeit)

<http://www.automation.siemens.com/bilddb/index.aspx?view=Search&mlfb=3RT1054-6AS36&objecttype=14&gridview=view1>





3RT106.-A..6_C
3RT107.-A..6_C

letzte Änderung:

16.07.2018