

Aluguss-Aufbaugehäuse Schutzart IP65 72 mm
Einbaubreite, PE-Klemme mit Drehantrieb gelb/rot für
Leistungsschalter Baugröße S0



Abbildung ähnlich

Allgemeine technische Daten:		
Produkt-Bezeichnung		Alu-Aufbaugehäuse mit NOT-AUS
Ausführung des Produkts		Aufbau
Material des Gehäuses		Aluminium
Schutzart IP des Gehäuses		IP65
Produktbestandteil transparenter Deckel		Nein

Einbau/ Befestigung/ Abmessungen:		
Breite	mm	105
Höhe	mm	170
Tiefe	mm	135

Approbationen/Zertifikate

Konformitätserklärung	Prüfbescheinigungen	Schiffbau	sonstiges
-----------------------	---------------------	-----------	-----------



EG-Konf.

[spezielle Prüfbescheinigungen](#)

n



ABS



RMRS

[Bestätigungen](#)

[Sonstige](#)

Weitere Informationen

Information- and Downloadcenter (Kataloge, Broschüren,...)

<http://www.siemens.de/industrial-controls/catalogs>

Industry Mall (Online-Bestellsystem)

<https://mall.industry.siemens.com/mall/de/de/Catalog/product?mlfb=3RV1923-1GA01>

CAX-Online-Generator

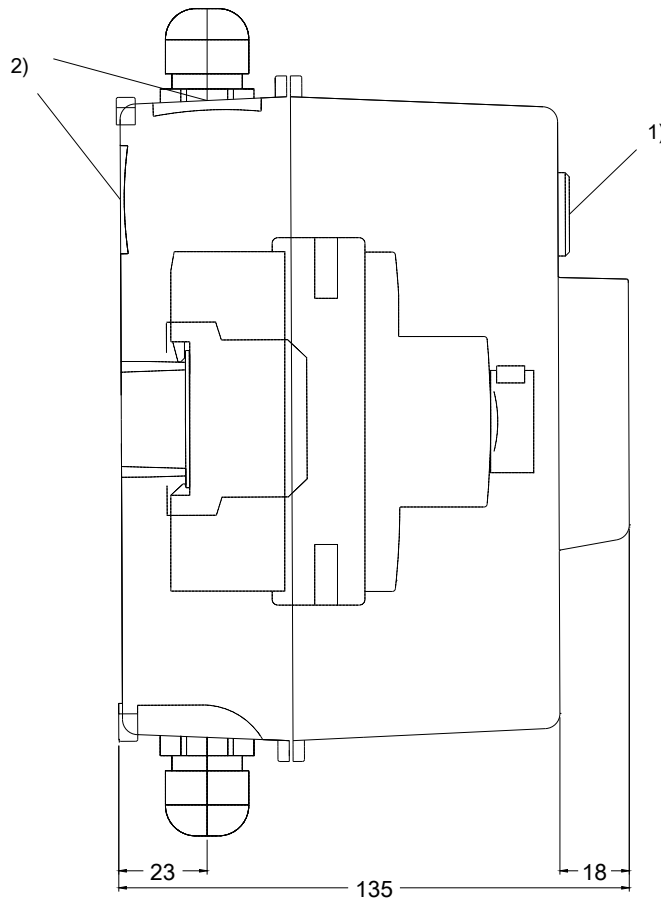
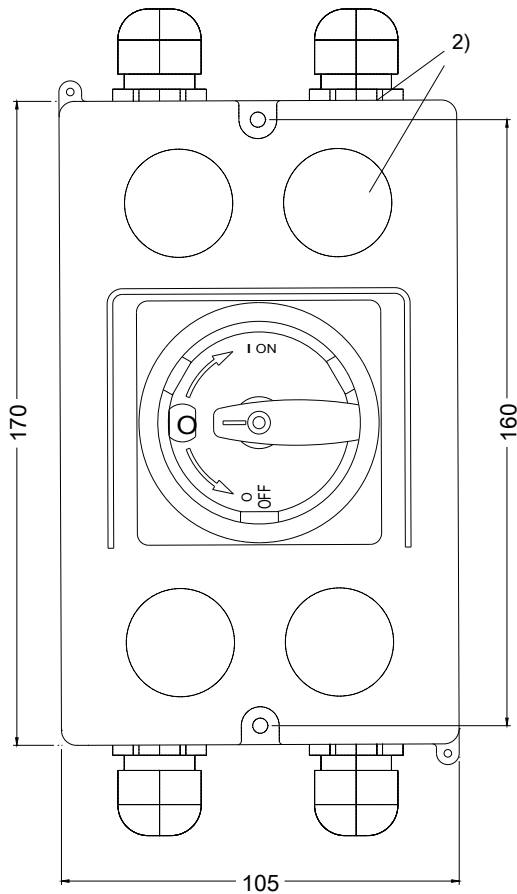
<http://support.automation.siemens.com/WW/CAXorder/default.aspx?lang=de&mlfb=3RV1923-1GA01>

Service&Support (Handbücher, Betriebsanleitungen, Zertifikate, Kennlinien, FAQs,...)

<https://support.industry.siemens.com/cs/ww/de/ps/3RV1923-1GA01>

Bilddatenbank (Produktfotos, 2D-Maßzeichnungen, 3D-Modelle, Geräteschaltpläne, EPLAN Makros, ...)

http://www.automation.siemens.com/bilddb/cax_de.aspx?mlfb=3RV1923-1GA01&lang=de



- 1) Leuchtmelder
- 2) Ausbrechöffnung fuer Verschraubung M25

letzte Änderung:

20.07.2018