

Leistungsschütz, AC-3 38 A, 18,5 kW / 400 V 1 S + 1 Ö AC (50 - 60 Hz) / DC AC / DC 21-28 V, 3-polig Baugröße S0, Schraubanschluss
Baugröße S0, Schraubanschluss



Produkt-Markename	SIRIUS
Produkt-Bezeichnung	Leistungsschütz
Produkttyp-Bezeichnung	3RT2
Allgemeine technische Daten	
Baugröße des Schützes	S0
Produkterweiterung	
• Funktionsmodul für Kommunikation	Nein
• Hilfsschalter	Ja
Stoßspannungsfestigkeit	
• des Hauptstromkreises Bemessungswert	6 kV
• des Hilfsstromkreises Bemessungswert	6 kV
maximal zulässige Spannung für sichere Trennung	
• zwischen Spule und Hauptkontakten gemäß EN 60947-1	400 V
Schutzart IP	
• frontseitig	IP20
• der Anschlussklemme	IP20
Schockfestigkeit bei Rechteckstoß	
• bei AC	8,3g / 5 ms, 5,3g / 10 ms

• bei DC	10g / 5 ms, 7,5g / 10 ms
Schockfestigkeit bei Sinusstoß	
• bei AC	13,5g / 5 ms, 8,3g / 10 ms
• bei DC	15g / 5 ms, 10g / 10 ms
mechanische Lebensdauer (Schaltspiele)	
• des Schützes typisch	10 000 000
• des Schützes mit aufgesetztem elektronikgerechtem Hilfsschalterblock typisch	5 000 000
• des Schützes mit aufgesetztem Hilfsschalterblock typisch	10 000 000
Referenzkennzeichen gemäß DIN 40719 erweitert gemäß IEC 204-2 gemäß IEC 750	K
Referenzkennzeichen gemäß IEC 81346-2:2009	Q

Umgebungsbedingungen

Aufstellungshöhe bei Höhe über NN	
• maximal	2 000 m
Umgebungstemperatur	
• während Betrieb	-25 ... +60 °C
• während Lagerung	-55 ... +80 °C

Hauptstromkreis

Polzahl für Hauptstromkreis	3
Anzahl der Schließer für Hauptkontakte	3
Betriebsspannung	
• bei AC-3 Bemessungswert maximal	690 V
Betriebsstrom	
• bei AC-1 bei 400 V — bei Umgebungstemperatur 40 °C Bemessungswert	50 A
• bei AC-1 — bis 690 V bei Umgebungstemperatur 40 °C Bemessungswert	50 A
— bis 690 V bei Umgebungstemperatur 60 °C Bemessungswert	42 A
• bei AC-2 bei 400 V Bemessungswert	38 A
• bei AC-3 — bei 400 V Bemessungswert	38 A
— bei 500 V Bemessungswert	32 A
— bei 690 V Bemessungswert	21 A
• bei AC-4 bei 400 V Bemessungswert	22 A
anschließbarer Leiterquerschnitt im Hauptstromkreis bei AC-1	
• bei 60 °C minimal zulässig	10 mm ²

• bei 40 °C minimal zulässig	10 mm ²
Betriebsstrom für ca. 200000 Schaltspiele bei AC-4	
• bei 400 V Bemessungswert	12 A
• bei 690 V Bemessungswert	12 A
Betriebsstrom	
• bei 1 Strombahn bei DC-1	
— bei 24 V Bemessungswert	35 A
— bei 110 V Bemessungswert	4,5 A
— bei 220 V Bemessungswert	1 A
— bei 440 V Bemessungswert	0,4 A
— bei 600 V Bemessungswert	0,25 A
• bei 2 Strombahnen in Reihe bei DC-1	
— bei 24 V Bemessungswert	35 A
— bei 110 V Bemessungswert	35 A
— bei 220 V Bemessungswert	5 A
— bei 440 V Bemessungswert	1 A
— bei 600 V Bemessungswert	0,8 A
• bei 3 Strombahnen in Reihe bei DC-1	
— bei 24 V Bemessungswert	35 A
— bei 110 V Bemessungswert	35 A
— bei 220 V Bemessungswert	35 A
— bei 440 V Bemessungswert	2,9 A
— bei 600 V Bemessungswert	1,4 A
Betriebsstrom	
• bei 1 Strombahn bei DC-3 bei DC-5	
— bei 24 V Bemessungswert	20 A
— bei 110 V Bemessungswert	2,5 A
— bei 220 V Bemessungswert	1 A
— bei 440 V Bemessungswert	0,09 A
— bei 600 V Bemessungswert	0,06 A
• bei 2 Strombahnen in Reihe bei DC-3 bei DC-5	
— bei 24 V Bemessungswert	35 A
— bei 110 V Bemessungswert	15 A
— bei 220 V Bemessungswert	3 A
— bei 440 V Bemessungswert	0,27 A
— bei 600 V Bemessungswert	0,16 A
• bei 3 Strombahnen in Reihe bei DC-3 bei DC-5	
— bei 24 V Bemessungswert	35 A
— bei 110 V Bemessungswert	35 A
— bei 220 V Bemessungswert	10 A
— bei 440 V Bemessungswert	0,6 A

— bei 600 V Bemessungswert	0,6 A
Betriebsleistung	
• bei AC-1	
— bei 230 V Bemessungswert	16 kW
— bei 230 V bei 60 °C Bemessungswert	15,5 kW
— bei 400 V Bemessungswert	28 kW
— bei 400 V bei 60 °C Bemessungswert	27,5 kW
— bei 690 V Bemessungswert	48 kW
— bei 690 V bei 60 °C Bemessungswert	47,5 kW
• bei AC-2 bei 400 V Bemessungswert	18,5 kW
• bei AC-3	
— bei 230 V Bemessungswert	11 kW
— bei 400 V Bemessungswert	18,5 kW
— bei 500 V Bemessungswert	18,5 kW
— bei 690 V Bemessungswert	18,5 kW
Betriebsleistung für ca. 20000 Schaltspiele bei AC-4	
• bei 400 V Bemessungswert	6 kW
• bei 690 V Bemessungswert	10,3 kW
thermischer Kurzzeitstrom befristet auf 10 s	304 A
Verlustleistung [W] bei AC-3 bei 400 V bei Bemessungswert Betriebsstrom je Leiter	3,8 W
Leerschalthäufigkeit	
• bei AC	5 000 1/h
• bei DC	1 500 1/h
Schalhäufigkeit	
• bei AC-1 maximal	1 000 1/h
• bei AC-2 maximal	750 1/h
• bei AC-3 maximal	750 1/h
• bei AC-4 maximal	250 1/h
Steuerstromkreis/ Ansteuerung	
Spannungsart der Steuerspeisespannung	AC/DC
Steuerspeisespannung bei AC	
• bei 50 Hz Bemessungswert	21 ... 28 V
• bei 60 Hz Bemessungswert	21 ... 28 V
Steuerspeisespannung bei DC	
• Bemessungswert	21 ... 28 V
Arbeitsbereichsfaktor Steuerspeisespannung Bemessungswert der Magnetspule bei DC	
• Anfangswert	0,7
• Endwert	1,3
Arbeitsbereichsfaktor Steuerspeisespannung Bemessungswert der Magnetspule bei AC	

• bei 50 Hz	0,7 ... 1,3
• bei 60 Hz	0,7 ... 1,3
Ausführung des Überspannungsbegrenzers	mit Varistor
Einschaltstromspitze	
• bei 24 V	2,5 A
Dauer der Einschaltstromspitze	
• bei 24 V	100 µs
Anzugsscheinleistung der Magnetspule bei AC	
• bei 50 Hz	6,6 V·A
• bei 60 Hz	6,7 V·A
Leistungsfaktor induktiv bei Anzugsleistung der Spule	
• bei 50 Hz	0,98
• bei 60 Hz	0,98
Haltescheinleistung der Magnetspule bei AC	
• bei 50 Hz	1,9 V·A
• bei 60 Hz	2 V·A
Leistungsfaktor induktiv bei Halteleistung der Spule	
• bei 50 Hz	0,86
• bei 60 Hz	0,82
Anzugsleistung der Magnetspule bei DC	5,9 W
Halteleistung der Magnetspule bei DC	1,4 W
Schließverzögerung	
• bei AC	60 ... 80 ms
• bei DC	60 ... 75 ms
Öffnungsverzögerung	
• bei AC	30 ... 45 ms
• bei DC	30 ... 45 ms
Lichtbogendauer	10 ... 10 ms
Ausführung der Ansteuerung des Schaltantriebs	Standard A1 - A2
Reststrom der Elektronik bei Ansteuerung mit Signal <0>	
• bei DC bei 24 V maximal zulässig	16 mA

Hilfsstromkreis

Anzahl der Öffner für Hilfskontakte	
• unverzögert schaltend	1
Anzahl der Schließer für Hilfskontakte	
• unverzögert schaltend	1
Betriebsstrom bei AC-12 maximal	10 A
Betriebsstrom bei AC-15	
• bei 230 V Bemessungswert	10 A
• bei 400 V Bemessungswert	3 A
• bei 500 V Bemessungswert	2 A

• bei 690 V Bemessungswert	1 A
Betriebsstrom bei DC-12	
• bei 24 V Bemessungswert	10 A
• bei 48 V Bemessungswert	6 A
• bei 60 V Bemessungswert	6 A
• bei 110 V Bemessungswert	3 A
• bei 125 V Bemessungswert	2 A
• bei 220 V Bemessungswert	1 A
• bei 600 V Bemessungswert	0,15 A
Betriebsstrom bei DC-13	
• bei 24 V Bemessungswert	10 A
• bei 48 V Bemessungswert	2 A
• bei 60 V Bemessungswert	2 A
• bei 110 V Bemessungswert	1 A
• bei 125 V Bemessungswert	0,9 A
• bei 220 V Bemessungswert	0,3 A
• bei 600 V Bemessungswert	0,1 A
Kontaktzuverlässigkeit der Hilfskontakte	Eine Fehlschaltung pro 100 Mio. (17 V, 1 mA)

UL/CSA Bemessungsdaten

Vollaststrom (FLA) für 3-phasigen Drehstrommotor	
• bei 480 V Bemessungswert	34 A
• bei 600 V Bemessungswert	27 A
abgegebene mechanische Leistung [hp]	
• für 1-phasigen Drehstrommotor	
— bei 110/120 V Bemessungswert	3 hp
— bei 230 V Bemessungswert	5 hp
• für 3-phasigen Drehstrommotor	
— bei 200/208 V Bemessungswert	10 hp
— bei 220/230 V Bemessungswert	10 hp
— bei 460/480 V Bemessungswert	25 hp
— bei 575/600 V Bemessungswert	25 hp
Kontaktbelastbarkeit der Hilfskontakte gemäß UL	A600 / Q600

Kurzschluss-Schutz

Ausführung des Sicherungseinsatzes	
• für Kurzschlusschutz des Hauptstromkreises	
— bei Zuordnungsart 1 erforderlich	gG: 125A (690V,100kA), aM: 50A (690V,100kA), BS88: 125A (415V,80kA)
— bei Zuordnungsart 2 erforderlich	gG: 50A (690V, 100kA), aM: 25A (690V, 100kA), BS88: 50A (415V, 80kA)
• für Kurzschlusschutz des Hilfsschalters erforderlich	Sicherung gG: 10 A

Einbau/ Befestigung/ Abmessungen

Einbaulage	bei senkrechter Montageebene +/-180° drehbar, bei senkrechter Montageebene +/- 22,5° nach vorne und hinten kippbar
Befestigungsart	Schraub- und Schnappbefestigung auf Hutschiene 35 mm nach DIN EN 60715
<ul style="list-style-type: none"> • Reiheneinbau 	Ja
Höhe	85 mm
Breite	45 mm
Tiefe	107 mm
einzuhaltender Abstand	
<ul style="list-style-type: none"> • bei Reihenmontage <ul style="list-style-type: none"> — vorwärts — aufwärts — abwärts — seitwärts • zu geerdeten Teilen <ul style="list-style-type: none"> — vorwärts — aufwärts — seitwärts — abwärts • zu spannungsführenden Teilen <ul style="list-style-type: none"> — vorwärts — aufwärts — abwärts — seitwärts 	10 mm 10 mm 10 mm 0 mm 10 mm 10 mm 6 mm 10 mm 10 mm 10 mm 10 mm 6 mm

Anschlüsse/Klemmen

Ausführung des elektrischen Anschlusses	
<ul style="list-style-type: none"> • für Hauptstromkreis • für Hilfs- und Steuerstromkreis 	Schraubanschluss Schraubanschluss
Art der anschließbaren Leiterquerschnitte	
<ul style="list-style-type: none"> • für Hauptkontakte <ul style="list-style-type: none"> — eindrätig — eindrätig oder mehrdrätig — feindrätig mit Aderendbearbeitung • bei AWG-Leitungen für Hauptkontakte 	2x (1 ... 2,5 mm ²), 2x (2,5 ... 10 mm ²) 2x (1 ... 2,5 mm ²), 2x (2,5 ... 10 mm ²) 2x (1 ... 2,5 mm ²), 2x (2,5 ... 6 mm ²), 1x 10 mm ² 2x (16 ... 12), 2x (14 ... 8)
anschließbarer Leiterquerschnitt für Hauptkontakte	
<ul style="list-style-type: none"> • eindrätig • mehrdrätig • feindrätig mit Aderendbearbeitung 	1 ... 10 mm ² 1 ... 10 mm ² 1 ... 10 mm ²
anschließbarer Leiterquerschnitt für Hilfskontakte	
<ul style="list-style-type: none"> • eindrätig oder mehrdrätig • feindrätig mit Aderendbearbeitung 	0,5 ... 2,5 mm ² 0,5 ... 2,5 mm ²

Art der anschließbaren Leiterquerschnitte	
<ul style="list-style-type: none"> • für Hilfskontakte <ul style="list-style-type: none"> — eindrätig oder mehrdrätig — feindrätig mit Aderendbearbeitung • bei AWG-Leitungen für Hilfskontakte 	<p>2x (0,5 ... 1,5 mm²), 2x (0,75 ... 2,5 mm²)</p> <p>2x (0,5 ... 1,5 mm²), 2x (0,75 ... 2,5 mm²)</p> <p>2x (20 ... 16), 2x (18 ... 14)</p>
AWG-Nummer als kodierter anschließbarer Leiterquerschnitt	
<ul style="list-style-type: none"> • für Hauptkontakte • für Hilfskontakte 	<p>16 ... 8</p> <p>20 ... 14</p>

Sicherheitsrelevante Kenngrößen

B10-Wert	
<ul style="list-style-type: none"> • bei hoher Anforderungsrate gemäß SN 31920 	1 000 000
Anteil gefahrbringender Ausfälle	
<ul style="list-style-type: none"> • bei niedriger Anforderungsrate gemäß SN 31920 • bei hoher Anforderungsrate gemäß SN 31920 	<p>40 %</p> <p>73 %</p>
Ausfallrate [FIT]	
<ul style="list-style-type: none"> • bei niedriger Anforderungsrate gemäß SN 31920 	100 FIT
Produktfunktion	
<ul style="list-style-type: none"> • Spiegelkontakt gemäß IEC 60947-4-1 	Ja
T1-Wert für Proof-Test Intervall oder Gebrauchsdauer gemäß IEC 61508	20 y
Berührungsschutz gegen elektrischen Schlag	fingersicher

Approbationen/Zertifikate

allgemeine Produktzulassung	EMV (Elektromagnetische Verträglichkeit)
-----------------------------	------------------------------------------------



[KC](#)



funktionale Sicherheit/Maschinensicherheit	Konformitätserklärung	Prüfbescheinigungen	Marine / Schiffbau
--------------------------------------------	-----------------------	---------------------	--------------------

[Baumusterbescheinigung](#)



[Typprüfbescheinigung/Werkzeugzeugnis](#)

[spezielle Prüfbescheinigung](#)

[Sonstige](#)



Marine / Schiffbau



Marine / Schiffbau	Sonstige
--------------------	----------



[Bestätigungen](#)



Weitere Informationen

Information- and Downloadcenter (Kataloge, Broschüren,...)

<http://www.siemens.de/industrial-controls/catalogs>

Industry Mall (Online-Bestellsystem)

<https://mall.industry.siemens.com/mall/de/de/Catalog/product?mlfb=3RT2028-1NB30>

CAX-Online-Generator

<http://support.automation.siemens.com/WW/CAXorder/default.aspx?lang=de&mlfb=3RT2028-1NB30>

Service&Support (Handbücher, Betriebsanleitungen, Zertifikate, Kennlinien, FAQs,...)

<https://support.industry.siemens.com/cs/ww/de/ps/3RT2028-1NB30>

Bilddatenbank (Produktfotos, 2D-Maßzeichnungen, 3D-Modelle, Geräteschaltpläne, EPLAN Makros, ...)

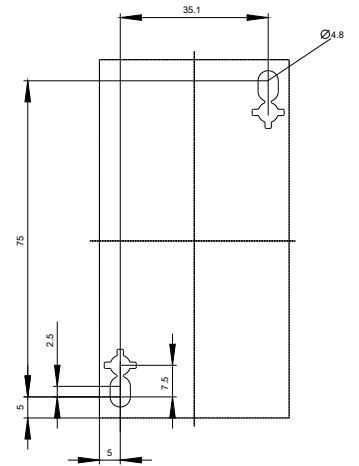
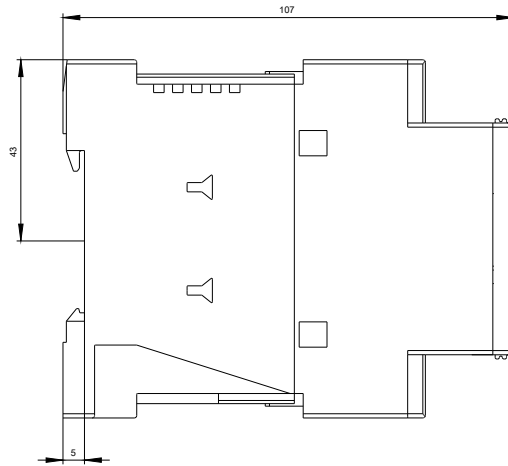
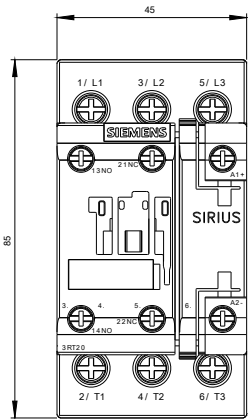
http://www.automation.siemens.com/bilddb/cax_de.aspx?mlfb=3RT2028-1NB30&lang=de

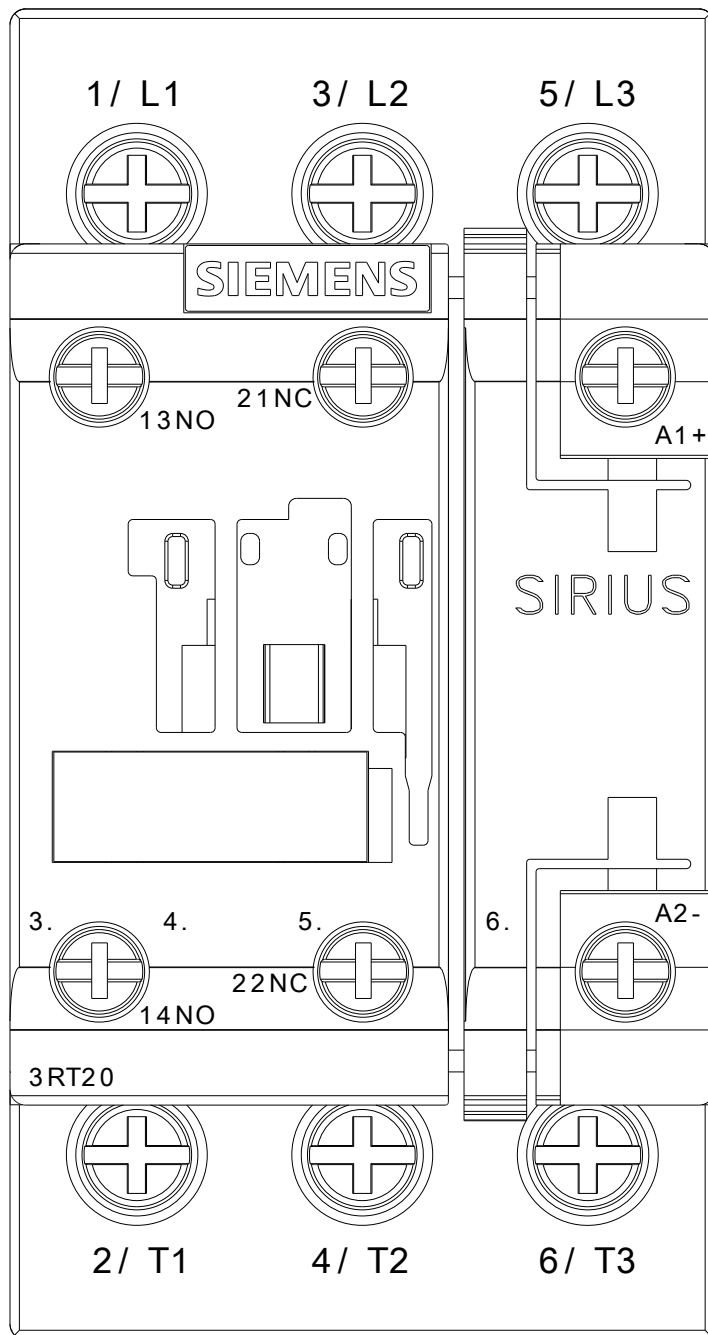
Kennlinien: Auslöseverhalten, I²t, Durchlassstrom

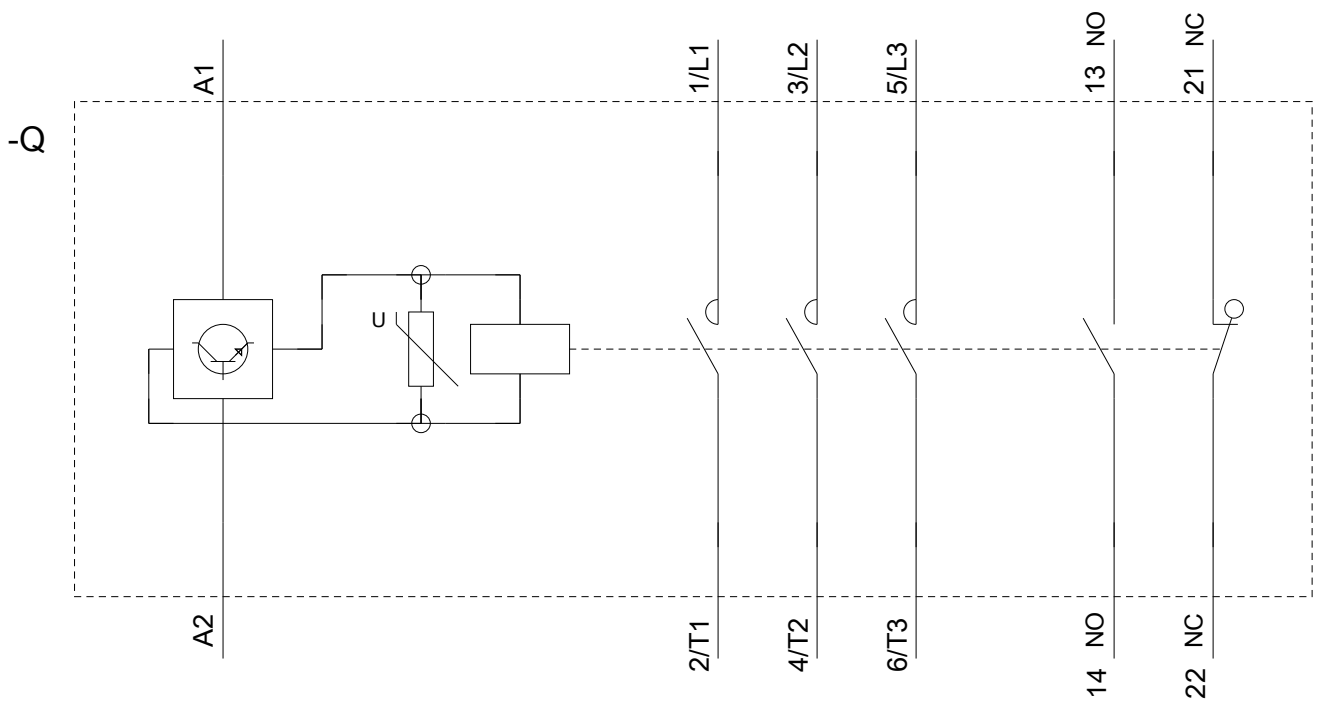
<https://support.industry.siemens.com/cs/ww/de/ps/3RT2028-1NB30/char>

Weitere Kennlinien (z. B. Elektrische Lebensdauer, Schalthäufigkeit)

<http://www.automation.siemens.com/bilddb/index.aspx?view=Search&mlfb=3RT2028-1NB30&objecttype=14&gridview=view1>







letzte Änderung:

16.07.2018