

Lasttrennschalter 80A, Baugr. 2, 4-polig Frontantrieb links  
Grundgerät ohne Handgriff Flachanschluss inkl. Phasentrennwänden



Ausführung	
Produkt-Markename	SETRON
Produkt-Bezeichnung	Lasttrennschalter 3KD
Ausführung des Produkts	Schalter
Ausführung der Anzeige / für Schaltstellungsanzeige Türkupplungs-Drehantrieb	ON-OFF
Ausführung des Betätigungselements	ohne Handgriff
Ausführung des Schaltantriebs / Motorantrieb	Nein

Allgemeine technische Daten	
Polzahl	4
Bauart des Geräts	Festeinbau
Baugröße des Lasttrennschalters	2
elektrische Lebensdauer (Schaltspiele)	
<ul style="list-style-type: none"> <li>• bei AC-23 A / bei 690 V / bei 50/60 Hz</li> <li>• bei DC-23 A / bei 440 V</li> </ul>	1 500
<ul style="list-style-type: none"> <li>• I<sup>2</sup>t-Wert / bei geschlossenem Schalter / für Kombination Schalter + Sicherung / bei 500 V / maximal</li> </ul>	135 600 A <sup>2</sup> ·s

<ul style="list-style-type: none"> <li>• I2t-Wert / bei geschlossenem Schalter / für Kombination Schalter + Sicherung / bei 400 V / maximal</li> </ul>	135 600 A <sup>2</sup> ·s
<ul style="list-style-type: none"> <li>• I2t-Wert / bei geschlossenem Schalter / bei 690 V / bei Kombination Schalter + gG-Sicherung / maximal</li> </ul>	178 300 A <sup>2</sup> ·s
<ul style="list-style-type: none"> <li>• I2t-Wert / bei geschlossenem Schalter / bei 690 V / bei Kombination Schalter + aM-Sicherung / maximal</li> </ul>	201 200 A <sup>2</sup> ·s
<ul style="list-style-type: none"> <li>• I2t-Wert / der Sicherung / bei 500 V / maximal zulässig</li> </ul>	223 005 A <sup>2</sup> ·s
<ul style="list-style-type: none"> <li>• I2t-Wert / der gG-Sicherung / bei 690 V / maximal zulässig</li> </ul>	226 005 A <sup>2</sup> ·s
Leistungsschalter / Grundtyp	3KD2
mechanische Lebensdauer (Schaltspiele) / typisch	15 000
Position / des Schaltantriebs	am linken Ende
Überspannungskategorie	III

### Spannung

Betriebsspannung / bei Strombahnen in Reihe	
<ul style="list-style-type: none"> <li>• bei Verschmutzungsgrad 2 / bei DC / Bemessungswert / Anmerkung</li> </ul>	440 V / 3
<ul style="list-style-type: none"> <li>• bei Verschmutzungsgrad 3 / bei DC / Bemessungswert / Anmerkung</li> </ul>	440 / 3
Isolationsspannung	
<ul style="list-style-type: none"> <li>• Bemessungswert</li> </ul>	1 000 V
Stoßspannungsfestigkeit / Bemessungswert	8 kV
prozentuale Überspannung / bezogen auf die Betriebsspannung / bei AC / bei 50/60 Hz	10 %

### Schutzart und Schutzklasse

Schutzart IP	IP00
Schutzart IP	
<ul style="list-style-type: none"> <li>• bei geschlossenem Schalter / mit Blende oder Kabelschuhabdeckung</li> </ul>	IP20
<ul style="list-style-type: none"> <li>• frontseitig</li> </ul>	IP00

### Verlustleistung

Verlustleistung [W]	
<ul style="list-style-type: none"> <li>• bei konventionellem thermischen Bemessungsstrom / je Pol</li> </ul>	1,1 W
<ul style="list-style-type: none"> <li>• bei konventionellem thermischen Bemessungsstrom / je Gerät</li> </ul>	4,4 W
<ul style="list-style-type: none"> <li>• bei Bemessungswert Strom / bei AC / bei warmem Betriebszustand / je Pol</li> </ul>	1,1 W

### Strom

Betriebsstrom	
• bei AC-21 A / bei 400 V / maximal	80 A
• bei AC-21 A / bei 500 V / maximal	80 A
• bei AC-21 A / bei 690 V / maximal	80 A
• bei AC-23 A / bei 500 V / bei 50/60 Hz / Bemessungswert / maximal	80 A
• bei AC-22 A / bei 500 V / bei 50/60 Hz / Bemessungswert / maximal	80 A
• bei AC-22 A / bei 400 V / bei 50/60 Hz / Bemessungswert / maximal	80 A
• bei AC-22 A / bei 690 V / bei 50/60 Hz / Bemessungswert / maximal	80 A
• bei AC-23 A / bei 400 V / bei 50/60 Hz / Bemessungswert / maximal	80 A
• bei AC-23 A / bei 690 V / bei 50/60 Hz / Bemessungswert / maximal	80 A
Strom / bei AC / Bemessungswert	80 A
Dauerstrom	
• Bemessungswert	80 A
• bei 40 °C / Bemessungswert	80 A
• bei 45 °C / Bemessungswert	80 A
• bei 50 °C / Bemessungswert	80 A
• bei 55 °C / Bemessungswert	80 A
• bei 60 °C / Bemessungswert	80 A
• bei 65 °C / Bemessungswert	80 A
• bei 70 °C / Bemessungswert	80 A
Dauerstrom / bei DC / Bemessungswert	80 A
Durchlassstrom / der Sicherung / bei 500 V / maximal zulässig	18 005 A
Durchlassstrom / der gG-Sicherung / bei 690 V / maximal zulässig	16 005 A
Durchlassstrom / bei geschlossenem Schalter	
• bei 690 V / bei Kombination Schalter + aM-Sicherung / maximal zulässig	17 600 A
• bei 690 V / bei Kombination Schalter + gG-Sicherung / maximal zulässig	18 700 A
• für Kombination Schalter + Sicherung / bei 400 V / maximal zulässig	17 900 A
• für Kombination Schalter + Sicherung / bei 500 V / maximal zulässig	17 900 A
Kurzzeitstromfestigkeit (I <sub>cw</sub> )	
• bei AC 690 V/DC 440 V / befristet auf 1 s / Bemessungswert	4 kA

## Hauptstromkreis

<b>Betriebsleistung</b>	
<ul style="list-style-type: none"> <li>• bei AC-23 A / bei 400 V / bei 50/60 Hz / Bemessungswert</li> </ul>	37 kW
<ul style="list-style-type: none"> <li>• bei AC-23 A / bei 500 V / bei 50/60 Hz / Bemessungswert</li> </ul>	55 kW
<ul style="list-style-type: none"> <li>• bei AC-23 A / bei 690 V / bei 50/60 Hz / Bemessungswert</li> </ul>	75 kW
<b>Betriebsspannung</b>	
<ul style="list-style-type: none"> <li>• bei AC / bei 50/60 Hz / Bemessungswert</li> </ul>	690 V

### Hilfsstromkreis

Anzahl der angeschlossenen Öffner / für Hilfskontakte	0
Anzahl der angeschlossenen Schließer / für Hilfskontakte	0
Anzahl der angeschlossenen Wechsler / für Hilfskontakte	0
Anzahl der Wechsler / für Hilfskontakte	4
Anzahl der Öffner / für Hilfskontakte	0
Anzahl der Schließer / für Hilfskontakte	0

### Eignung

<b>Eignung zur Verwendung</b>	
<ul style="list-style-type: none"> <li>• Hauptschalter</li> </ul>	Ja
<ul style="list-style-type: none"> <li>• Lasttrennschalter</li> </ul>	Ja
<ul style="list-style-type: none"> <li>• NOT-AUS-Schalter</li> </ul>	Ja
<ul style="list-style-type: none"> <li>• Sicherheitsschalter</li> </ul>	Ja
<ul style="list-style-type: none"> <li>• Wartungs-/Reparaturschalter</li> </ul>	Ja

### Produktdetails

Produktausstattung / Verriegelung	Nein
<b>Produktbestandteil</b>	
<ul style="list-style-type: none"> <li>• Auslöstmelder</li> </ul>	Nein
<ul style="list-style-type: none"> <li>• Spannungsauslöser</li> </ul>	Nein
<ul style="list-style-type: none"> <li>• Unterspannungsauslöser</li> </ul>	Nein
<ul style="list-style-type: none"> <li>• Unterspannungsauslöser mit voreilendem Kontakt</li> </ul>	Nein
<b>Produkterweiterung</b>	
<ul style="list-style-type: none"> <li>• Hilfsschalter</li> </ul>	Ja
<ul style="list-style-type: none"> <li>• optional</li> </ul>	
<ul style="list-style-type: none"> <li>— Motorantrieb</li> </ul>	Nein
<ul style="list-style-type: none"> <li>— Spannungsauslöser</li> </ul>	Nein

### Kurzschluss

Einschaltvermögen Kurzschlussstrom (I <sub>cm</sub> )	
---	--

<ul style="list-style-type: none"> <li>• für Lasttrennschalter / bei AC 690 V/DC 440 V / ohne Sicherungseinsatz / Bemessungswert / minimal</li> </ul>	12 kA
<ul style="list-style-type: none"> <li>• für Lasttrennschalter / ohne Sicherungseinsatz / Bemessungswert / minimal</li> </ul>	12 kA
bedingter Kurzschlussstrom / bei netzseitiger Absicherung	
<ul style="list-style-type: none"> <li>• bei 500 V / durch gG-Sicherung / Bemessungswert</li> </ul>	100 kA

### Anschlüsse

<ul style="list-style-type: none"> <li>• Art der anschließbaren Leiterquerschnitte / für Cu-Stromschiene</li> </ul>	1x (20x3 mm <sup>2</sup> )
<ul style="list-style-type: none"> <li>• Art der anschließbaren Leiterquerschnitte / für Al-Leiter / mehrdrähtig / mit Kabelschuh</li> </ul>	1x (10 ... 70 mm <sup>2</sup> )
<ul style="list-style-type: none"> <li>• Art der anschließbaren Leiterquerschnitte / für Cu-Leiter / mehrdrähtig / mit Kabelschuh / gemäß DIN 46234</li> </ul>	1x (2,5 ... 95 mm <sup>2</sup> ), 2x (25 ... 50 mm <sup>2</sup> )
<ul style="list-style-type: none"> <li>• Art der anschließbaren Leiterquerschnitte / für Cu-Leiter / mehrdrähtig / mit Kabelschuh / gemäß DIN 46235</li> </ul>	1x (25 ... 70 mm <sup>2</sup> ), 2x (25 ... 50 mm <sup>2</sup> )
<ul style="list-style-type: none"> <li>• Art des anschließbaren Leiterquerschnitts / bei Kombination Al Leiter+Schalter</li> </ul>	80A / 70 mm <sup>2</sup>
<b>Ausführung des elektrischen Anschlusses</b>	
<ul style="list-style-type: none"> <li>• für Hauptstromkreis</li> </ul>	Flachanschluss

### Mechanischer Aufbau

Höhe	168 mm
Breite	148 mm
Tiefe	68 mm
Einbaulage	beliebig
Befestigungsart	Schraub- und Hutschienenbefestigung 35 mm
Befestigungsart	
<ul style="list-style-type: none"> <li>• Frontmontage mit 4-Loch Befestigung</li> </ul>	Nein
<ul style="list-style-type: none"> <li>• Frontmontage mit Zentralbefestigung</li> </ul>	Nein
<ul style="list-style-type: none"> <li>• Schienen-Montage</li> </ul>	Ja
Nettogewicht	1 000 g

### Umgebungsbedingungen

Verschmutzungsgrad	3
Umgebungstemperatur	
<ul style="list-style-type: none"> <li>• während Betrieb / minimal</li> </ul>	-25 °C
<ul style="list-style-type: none"> <li>• während Betrieb / maximal</li> </ul>	70 °C
<ul style="list-style-type: none"> <li>• während Lagerung / minimal</li> </ul>	-50 °C
<ul style="list-style-type: none"> <li>• während Lagerung / maximal</li> </ul>	80 °C

## Approbationen Zertifikate

### Referenzkennzeichen

- gemäß DIN EN 61346-2
- gemäß IEC 81346-2:2009

Q

Q

allgemeine Produktzulassung

Konformitätserklärung

Schiffbau



CCC



VDE

Sonstige



EG-Konf.



LRS

## Weitere Informationen

### Information- and Downloadcenter (Kataloge, Broschüren,...)

<http://www.siemens.de/lowvoltage/kataloge>

### Industry Mall (Online-Bestellsystem)

<https://mall.industry.siemens.com/mall/de/de/Catalog/product?mlfb=3KD2840-0NE10-0>

### Service&Support (Handbücher, Betriebsanleitungen, Zertifikate, Kennlinien, FAQs,...)

<https://support.industry.siemens.com/cs/ww/de/ps/3KD2840-0NE10-0>

### Bilddatenbank (Produktfotos, 2D-Maßzeichnungen, 3D-Modelle, Geräteschaltpläne, ...)

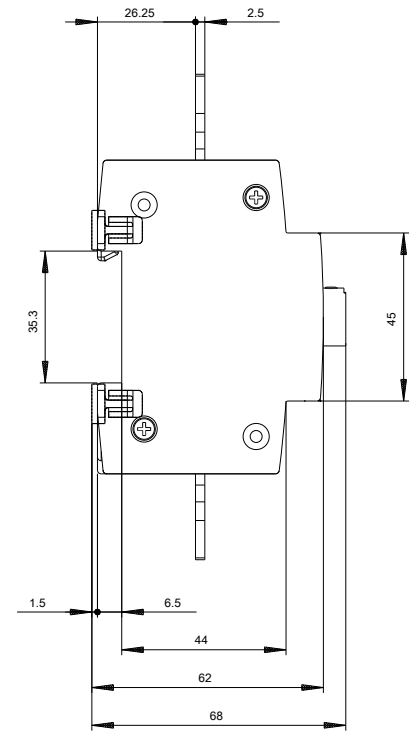
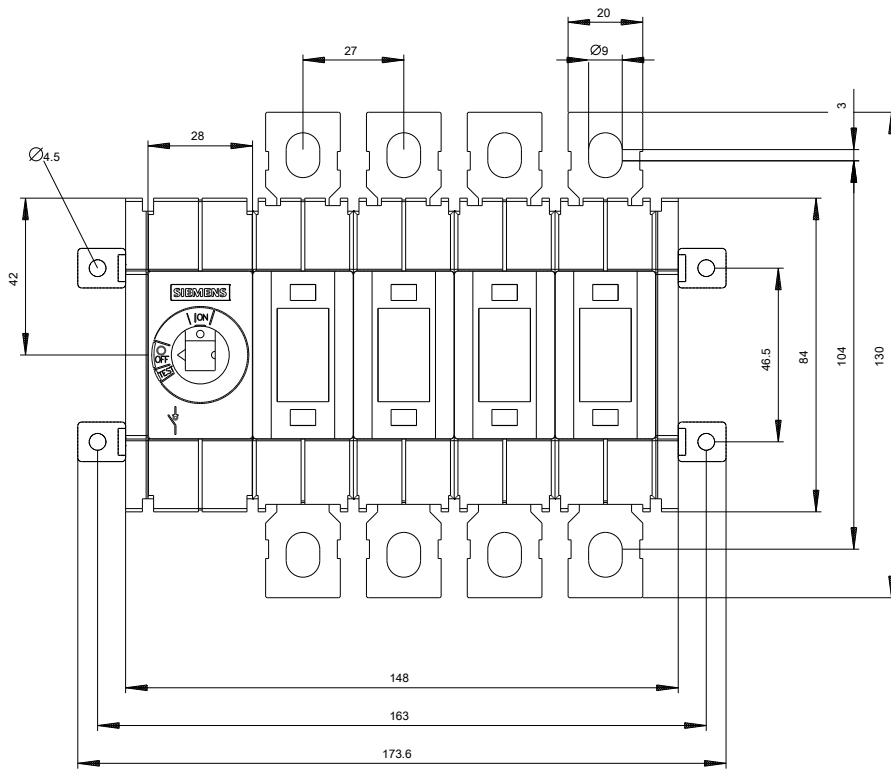
[http://www.automation.siemens.com/bilddb/cax\\_de.aspx?mlfb=3KD2840-0NE10-0](http://www.automation.siemens.com/bilddb/cax_de.aspx?mlfb=3KD2840-0NE10-0)

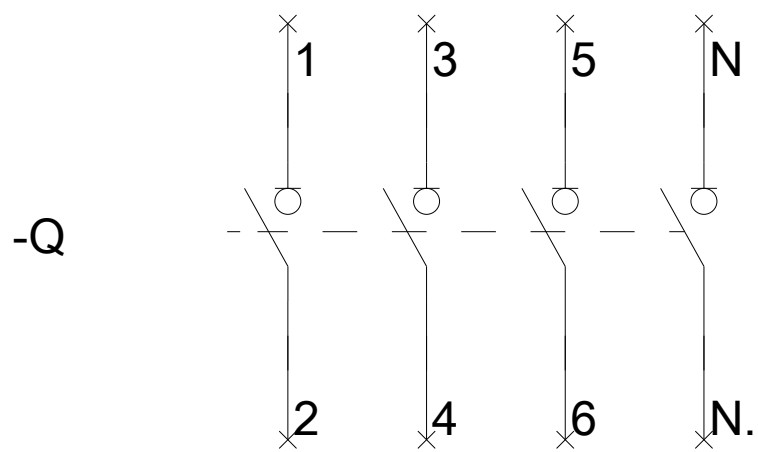
### CAX-Online-Generator

<http://www.siemens.com/cax>

### Ausschreibungstexte (Leistungsverzeichnisse)

<http://www.siemens.de/ausschreibungstexte>







-CR

