

Frontdrehantrieb Standard IEC IP30/40 Zubehör für: 3VA2  
100/160/250



### Ausführung

Produkt-Markename	SETRON
Produkt-Bezeichnung	Zubehör
Ausführung des Produkts	Frontdrehantrieb
Zubehör	FRONTDREHANTRIEB

### Allgemeine technische Daten

Schutzart IP inkl. Erläuterung	IP30
--------------------------------	------

### Mechanischer Aufbau

Höhe	82 mm
Breite	105 mm
Tiefe	106 mm
Nettogewicht	301 g

### Approbationen Zertifikate

allgemeine Produktzulassung	EMV (Elektromagnetische Verträglichkeit)	Konformitätserklärung	sonstiges
-----------------------------	--	-----------------------	-----------

[Sonstige](#)



[Sonstige](#)

## Weitere Informationen

**Information- and Downloadcenter (Kataloge, Broschüren,...)**

<http://www.siemens.de/lowvoltage/kataloge>

**Industry Mall (Online-Bestellsystem)**

<https://mall.industry.siemens.com/mall/de/de/Catalog/product?mlfb=3VA9267-0EK11>

**Service&Support (Handbücher, Betriebsanleitungen, Zertifikate, Kennlinien, FAQs,...)**

<https://support.industry.siemens.com/cs/ww/de/ps/3VA9267-0EK11>

**Bilddatenbank (Produktfotos, 2D-Maßzeichnungen, 3D-Modelle, Geräteschaltpläne, ...)**

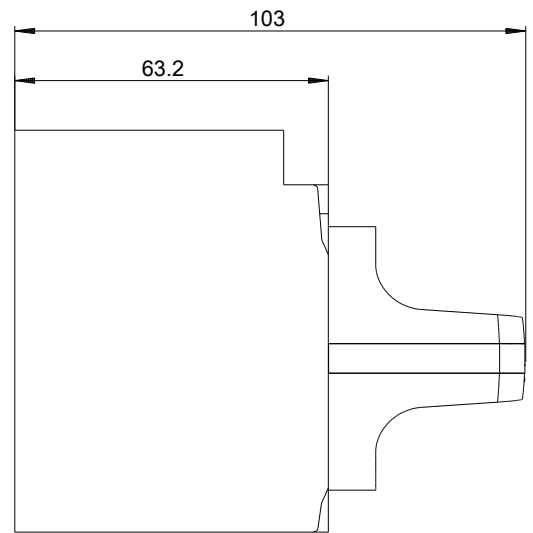
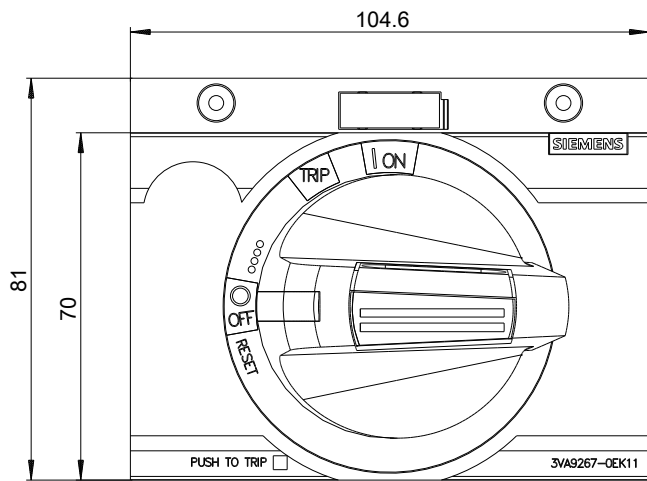
[http://www.automation.siemens.com/bilddb/cax\\_de.aspx?mlfb=3VA9267-0EK11](http://www.automation.siemens.com/bilddb/cax_de.aspx?mlfb=3VA9267-0EK11)

**CAX-Online-Generator**

<http://www.siemens.com/cax>

**Ausschreibungstexte (Leistungsverzeichnisse)**

<http://www.siemens.de/ausschreibungstexte>



letzte Änderung:

02.07.2018