

Überspannungsbegrenzer, Varistor mit LED, AC 127 ...
240V DC 70 ... 150V für Schütze Baugröße S2, S3

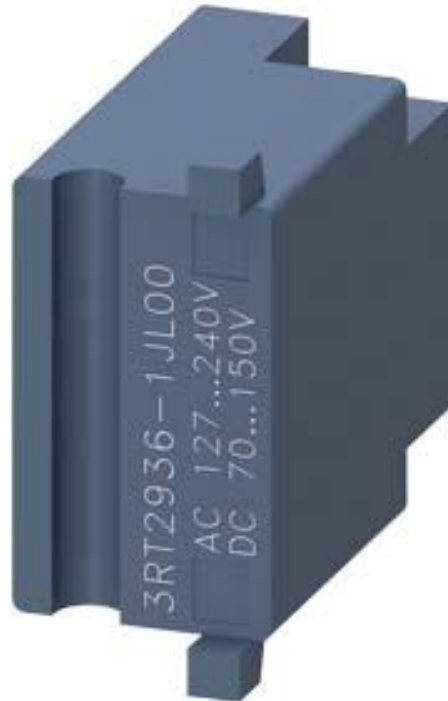


Abbildung ähnlich

Allgemeine technische Daten:

Produkt-Markename		SIRIUS
Produkt-Bezeichnung		Überspannungsbegrenzer
Baugröße des Schützes		S2, S3
Ausführung des Überspannungsbegrenzers		Varistor mit LED
Umgebungstemperatur		
<ul style="list-style-type: none"> während Lagerung 	°C	-40 ... +80
<ul style="list-style-type: none"> während Betrieb 	°C	-25 ... +60

Steuerstromkreis/ Ansteuerung:

Spannungsart der Speisespannung		AC/DC
Speisespannungsfrequenz		
<ul style="list-style-type: none"> 1 Bemessungswert 	Hz	50
<ul style="list-style-type: none"> 2 Bemessungswert 	Hz	60
Speisespannung 1		
<ul style="list-style-type: none"> bei DC 		
<ul style="list-style-type: none"> — Bemessungsanfangswert 	V	70
<ul style="list-style-type: none"> — Bemessungsendwert 	V	150






- bei AC
 - bei 50 Hz Bemessungsanfangswert
 - bei 50 Hz Bemessungsendwert
 - bei 60 Hz Bemessungsendwert
 - bei 60 Hz Bemessungsanfangswert

V	127
V	240
V	240
V	127

Einbau/ Befestigung/ Abmessungen:

Einbaulage		beliebig
Befestigungsart		aufsteckbar
Breite	mm	30
Höhe	mm	30
Tiefe	mm	14,5

Approbationen/ Zertifikate:

Eignungsnachweis	CE / UL / CSA / CCC		
allgemeine Produktzulassung	Konformitätserklärung	Prüfbescheinigungen	Schiffbau
 CSA	 UR		 EG-Konf.
		Typprüfbescheinigung/Werkszeugnis	 ABS

Schiffbau	sonstiges
 BUREAU VERITAS	 GL
 LRS	 RMRS
	Bestätigungen

Weitere Informationen

Information- and Downloadcenter (Kataloge, Broschüren,...)

<http://www.siemens.de/industrial-controls/catalogs>

Industry Mall (Online-Bestellsystem)

<http://www.siemens.com/industrymall>

CAX-Online-Generator

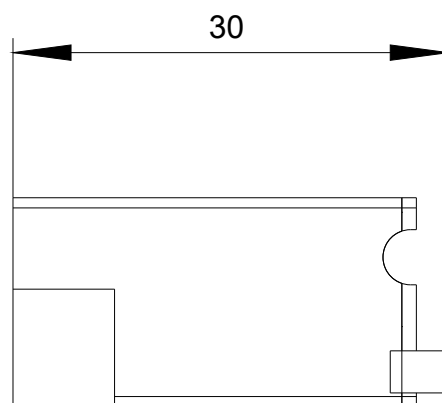
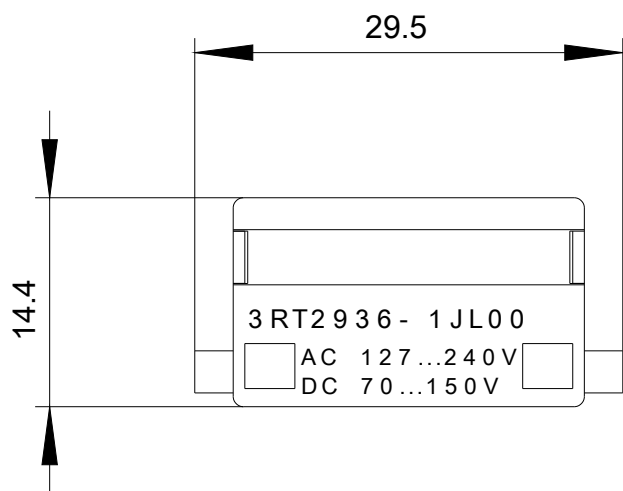
<http://support.automation.siemens.com/WW/CAXorder/default.aspx?lang=de&mlfb=3RT2936-1JL00>

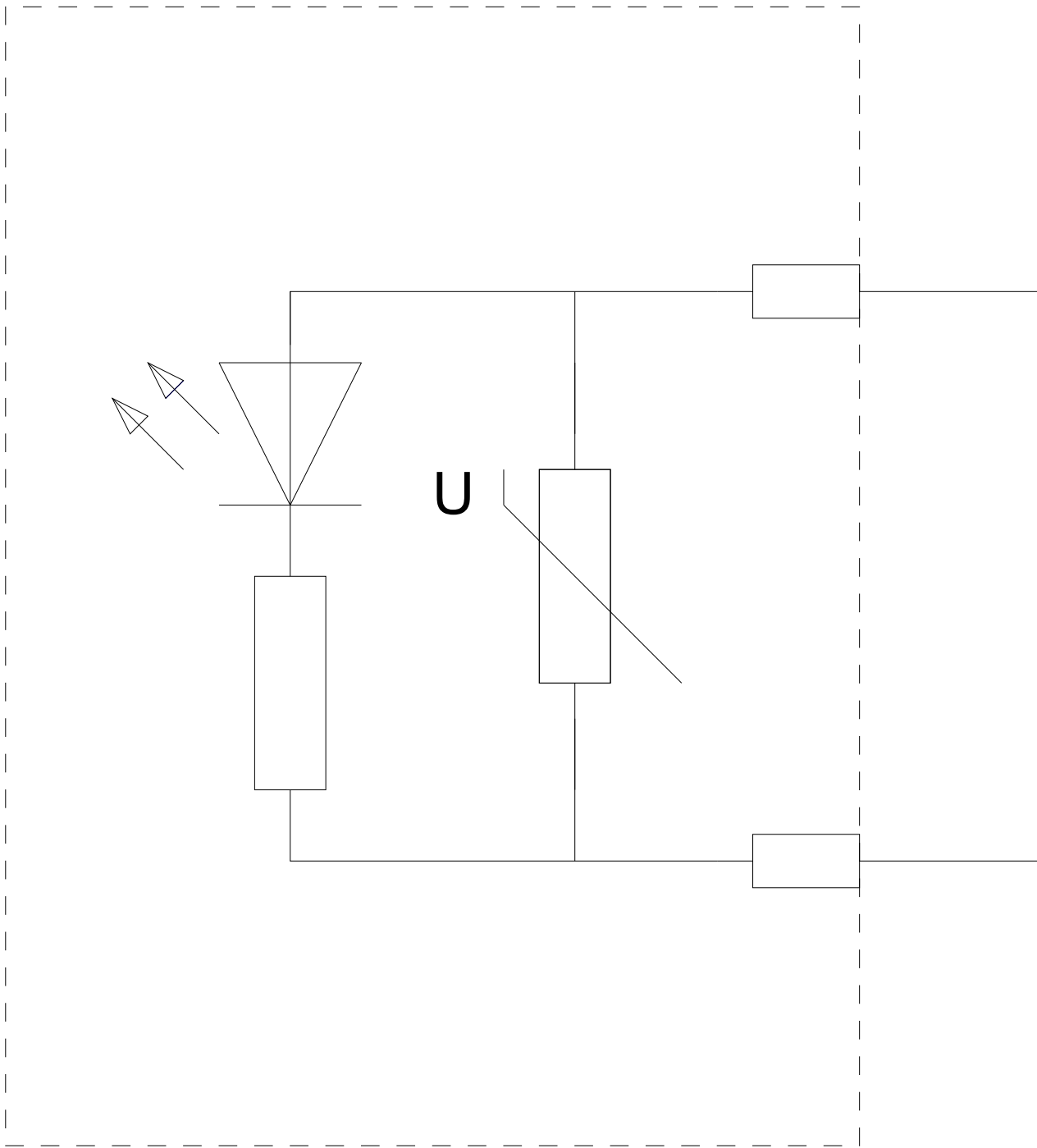
Service&Support (Handbücher, Betriebsanleitungen, Zertifikate, Kennlinien, FAQs,...)

<https://support.industry.siemens.com/cs/ww/de/ps/3RT2936-1JL00>

Bilddatenbank (Produktfotos, 2D-Maßzeichnungen, 3D-Modelle, Geräteschaltpläne, EPLAN Makros, ...)

http://www.automation.siemens.com/bilddb/cax_de.aspx?mlfb=3RT2936-1JL00&lang=de





letzte Änderung:

29.06.2018