

Bahnschütz, AC-3 16 A, 7,5 kW / 400 V DC 24 V 0,7-1,25* US, mit Suppressordiode integriert 3-polig, Baugröße S00
 Federzuganschluss geeignet für SPS-Ausgänge



Produkt-Markenname	SIRIUS
Produkt-Bezeichnung	Leistungsschütz
Produkttyp-Bezeichnung	3RT2
Allgemeine technische Daten	
Baugröße des Schützes	S00
Produkterweiterung	
• Funktionsmodul für Kommunikation	Nein
• Hilfsschalter	Ja
Isolationsspannung	
• des Hauptstromkreises bei Verschmutzungsgrad 3 Bemessungswert	690 V
• des Hilfsstromkreises bei Verschmutzungsgrad 3 Bemessungswert	690 V
Stoßspannungsfestigkeit	
• des Hauptstromkreises Bemessungswert	6 kV
• des Hilfsstromkreises Bemessungswert	6 kV
maximal zulässige Spannung für sichere Trennung	
• zwischen Spule und Hauptkontakten gemäß EN 60947-1	400 V

Schutzart IP	
• frontseitig	IP20
• der Anschlussklemme	IP20
Schockfestigkeit bei Rechteckstoß	
• bei DC	7,3g / 5 ms, 4,7g / 10 ms
Schockfestigkeit bei Sinusstoß	
• bei DC	11,4g / 5 ms, 7,3g / 10 ms
mechanische Lebensdauer (Schaltspiele)	
• des Schützes typisch	30 000 000
• des Schützes mit aufgesetztem elektronikgerechtem Hilfsschalterblock typisch	5 000 000
• des Schützes mit aufgesetztem Hilfsschalterblock typisch	10 000 000
Referenzkennzeichen gemäß IEC 81346-2:2009	Q

Umgebungsbedingungen

Aufstellungshöhe bei Höhe über NN	
• maximal	2 000 m
Umgebungstemperatur	
• während Betrieb	-40 ... +70 °C
• während Betrieb	Bahnanwendung: Einsatzbedingungen siehe Katalog
• während Lagerung	-55 ... +80 °C

Hauptstromkreis

Polzahl für Hauptstromkreis	3
Anzahl der Schließer für Hauptkontakte	3
Betriebsspannung	
• bei AC-3 Bemessungswert maximal	690 V
Betriebsstrom	
• bei AC-1 bei 400 V	
— Bemessungswert	22 A
— bei Umgebungstemperatur 40 °C Bemessungswert	22 A
• bei AC-1	
— bis 690 V bei Umgebungstemperatur 40 °C Bemessungswert	22 A
— bis 690 V bei Umgebungstemperatur 60 °C Bemessungswert	20 A
• bei AC-2 bei 400 V Bemessungswert	16 A
• bei AC-3	
— bei 400 V Bemessungswert	16 A
— bei 500 V Bemessungswert	12,4 A
— bei 690 V Bemessungswert	8,9 A
• bei AC-4 bei 400 V Bemessungswert	11,5 A

anschließbarer Leiterquerschnitt im Hauptstromkreis bei AC-1	
• bei 60 °C minimal zulässig	2,5 mm ²
• bei 40 °C minimal zulässig	4 mm ²
Betriebsstrom für ca. 200000 Schaltspiele bei AC-4	
• bei 400 V Bemessungswert	5,5 A
• bei 690 V Bemessungswert	4,4 A
Betriebsstrom	
• bei 1 Strombahn bei DC-1	
— bei 24 V Bemessungswert	20 A
— bei 110 V Bemessungswert	2,1 A
— bei 220 V Bemessungswert	0,8 A
— bei 440 V Bemessungswert	0,6 A
— bei 600 V Bemessungswert	0,6 A
• bei 2 Strombahnen in Reihe bei DC-1	
— bei 24 V Bemessungswert	20 A
— bei 110 V Bemessungswert	12 A
— bei 220 V Bemessungswert	1,6 A
— bei 440 V Bemessungswert	0,8 A
— bei 600 V Bemessungswert	0,7 A
• bei 3 Strombahnen in Reihe bei DC-1	
— bei 24 V Bemessungswert	20 A
— bei 110 V Bemessungswert	20 A
— bei 220 V Bemessungswert	20 A
— bei 440 V Bemessungswert	1,3 A
— bei 600 V Bemessungswert	1 A
Betriebsstrom	
• bei 1 Strombahn bei DC-3 bei DC-5	
— bei 24 V Bemessungswert	20 A
— bei 110 V Bemessungswert	0,1 A
• bei 2 Strombahnen in Reihe bei DC-3 bei DC-5	
— bei 24 V Bemessungswert	20 A
— bei 110 V Bemessungswert	0,35 A
• bei 3 Strombahnen in Reihe bei DC-3 bei DC-5	
— bei 24 V Bemessungswert	20 A
— bei 110 V Bemessungswert	20 A
— bei 220 V Bemessungswert	1,5 A
— bei 440 V Bemessungswert	0,2 A
— bei 600 V Bemessungswert	0,2 A
Betriebsleistung	
• bei AC-1	

— bei 230 V bei 60 °C Bemessungswert	7,5 kW
— bei 400 V Bemessungswert	13 kW
— bei 400 V bei 60 °C Bemessungswert	13 kW
— bei 690 V bei 60 °C Bemessungswert	22 kW
• bei AC-2 bei 400 V Bemessungswert	7,5 kW
• bei AC-3	
— bei 230 V Bemessungswert	4 kW
— bei 400 V Bemessungswert	7,5 kW
— bei 500 V Bemessungswert	7,5 kW
— bei 690 V Bemessungswert	7,5 kW
Betriebsleistung für ca. 200000 Schaltspiele bei AC-4	
• bei 400 V Bemessungswert	2,5 kW
• bei 690 V Bemessungswert	3,5 kW
thermischer Kurzzeitstrom befristet auf 10 s	128 A
Verlustleistung [W] bei AC-3 bei 400 V bei Bemessungswert Betriebsstrom je Leiter	2,2 W
Leerschalthäufigkeit	
• bei DC	10 000 1/h

Steuerstromkreis/ Ansteuerung

Spannungsart	DC
Spannungsart der Steuerspeisespannung	DC
Steuerspeisespannung bei DC	
• Bemessungswert	24 V
Arbeitsbereichsfaktor Steuerspeisespannung Bemessungswert der Magnetspule bei DC	
• Anfangswert	0,7
• Endwert	1,25
Ausführung des Überspannungsbegrenzers	mit Suppressordiode
Einschaltstromspitze	
• bei 24 V	2,3 A
Dauer der Einschaltstromspitze	
• bei 24 V	50 µs
Anzugsleistung der Magnetspule bei DC	13 W
Halteleistung der Magnetspule bei DC	4 W
Schließverzögerung	
• bei DC	30 ... 100 ms
Öffnungsverzögerung	
• bei DC	7 ... 13 ms
Lichtbogendauer	10 ... 15 ms
Ausführung der Ansteuerung des Schaltantriebs	E1 - A2

Hilfsstromkreis

Anzahl der Öffner für Hilfskontakte	0
--	---

Anzahl der Schließer für Hilfskontakte	1
Betriebsstrom bei AC-12 maximal	10 A
Betriebsstrom bei AC-15	
• bei 230 V Bemessungswert	10 A
• bei 400 V Bemessungswert	3 A
• bei 500 V Bemessungswert	2 A
• bei 690 V Bemessungswert	1 A
Betriebsstrom bei DC-12	
• bei 24 V Bemessungswert	10 A
• bei 48 V Bemessungswert	6 A
• bei 60 V Bemessungswert	6 A
• bei 110 V Bemessungswert	3 A
• bei 125 V Bemessungswert	2 A
• bei 220 V Bemessungswert	1 A
• bei 600 V Bemessungswert	0,15 A
Betriebsstrom bei DC-13	
• bei 24 V Bemessungswert	10 A
• bei 48 V Bemessungswert	2 A
• bei 60 V Bemessungswert	2 A
• bei 110 V Bemessungswert	1 A
• bei 125 V Bemessungswert	0,9 A
• bei 220 V Bemessungswert	0,3 A
• bei 600 V Bemessungswert	0,1 A
Kontaktzuverlässigkeit der Hilfskontakte	Eine Fehlschaltung pro 100 Mio. (17 V, 1 mA)

UL/CSA Bemessungsdaten

Volllaststrom (FLA) für 3-phasigen Drehstrommotor	
• bei 480 V Bemessungswert	14 A
• bei 600 V Bemessungswert	11 A
abgegebene mechanische Leistung [hp]	
• für 1-phasigen Drehstrommotor	
— bei 110/120 V Bemessungswert	1 hp
— bei 230 V Bemessungswert	2 hp
• für 3-phasigen Drehstrommotor	
— bei 200/208 V Bemessungswert	3 hp
— bei 220/230 V Bemessungswert	5 hp
— bei 460/480 V Bemessungswert	10 hp
— bei 575/600 V Bemessungswert	10 hp
Kontaktbelastbarkeit der Hilfskontakte gemäß UL	A600 / Q600

Kurzschluss-Schutz

Produktfunktion Kurzschluss-Schutz	Nein
Ausführung des Sicherungseinsatzes	

- für Kurzschlusschutz des Hauptstromkreises
 - bei Zuordnungsart 1 erforderlich
 - bei Zuordnungsart 2 erforderlich
- für Kurzschlusschutz des Hilfsschalters erforderlich

gG: 50A (690V,100kA), aM: 25A (690V,100kA), BS88: 50A (415V,80kA)
 gG: 25A (690V,100kA), aM: 20A (690V, 100kA), BS88: 25A (415V, 80kA)
 Sicherung gG: 10 A

Einbau/ Befestigung/ Abmessungen

Einbaulage	bei senkrechter Montageebene +/-180° drehbar, bei senkrechter Montageebene +/- 22,5° nach vorne und hinten kippbar
Befestigungsart	Schraub- und Schnappbefestigung auf Hutschiene 35 mm nach DIN EN 60715
<ul style="list-style-type: none"> • Reiheneinbau 	Ja
Höhe	70 mm
Breite	45 mm
Tiefe	117 mm
einzuhaltender Abstand	
<ul style="list-style-type: none"> • bei Reihenmontage <ul style="list-style-type: none"> — vorwärts — aufwärts — abwärts — seitwärts • zu geerdeten Teilen <ul style="list-style-type: none"> — vorwärts — aufwärts — seitwärts — abwärts • zu spannungsführenden Teilen <ul style="list-style-type: none"> — vorwärts — aufwärts — abwärts — seitwärts 	10 mm 10 mm 10 mm 10 mm 10 mm 10 mm 10 mm 10 mm 10 mm 10 mm 10 mm 10 mm 10 mm

Anschlüsse/Klemmen

Ausführung des elektrischen Anschlusses	
<ul style="list-style-type: none"> • für Hauptstromkreis • für Hilfs- und Steuerstromkreis • am Schütz für Hilfskontakte • der Magnetspule 	Federzuganschluss Federzuganschluss Federzuganschluss Federzuganschluss
Art der anschließbaren Leiterquerschnitte	
<ul style="list-style-type: none"> • für Hauptkontakte <ul style="list-style-type: none"> — eindrätig — eindrätig oder mehrdrätig 	2x (0,5 ... 1,5 mm²), 2x (0,75 ... 2,5 mm²), 2x 4 mm² 2x (0,5 ... 4 mm²)

<ul style="list-style-type: none"> — feindrätig mit Aderendbearbeitung — feindrätig ohne Aderendbearbeitung • bei AWG-Leitungen für Hauptkontakte 	<p>2x (0,5 ... 2,5 mm²)</p> <p>2x (0,5 ... 2,5 mm²)</p> <p>2x (20 ... 12)</p>
Art der anschließbaren Leiterquerschnitte <ul style="list-style-type: none"> • für Hilfskontakte <ul style="list-style-type: none"> — eindrätig oder mehrdrätig — feindrätig mit Aderendbearbeitung — feindrätig ohne Aderendbearbeitung • bei AWG-Leitungen für Hilfskontakte 	<p>2x (0,5 ... 4 mm²)</p> <p>2x (0,5 ... 2,5 mm²)</p> <p>2x (0,5 ... 2,5 mm²)</p> <p>2x (20 ... 12)</p>
AWG-Nummer als kodierter anschließbarer Leiterquerschnitt <ul style="list-style-type: none"> • für Hauptkontakte • für Hilfskontakte 	<p>20 ... 12</p> <p>20 ... 12</p>

Sicherheitsrelevante Kenngrößen

B10-Wert <ul style="list-style-type: none"> • bei hoher Anforderungsrate gemäß SN 31920 	<p>1 000 000</p>
Anteil gefahrbringender Ausfälle <ul style="list-style-type: none"> • bei niedriger Anforderungsrate gemäß SN 31920 • bei hoher Anforderungsrate gemäß SN 31920 	<p>40 %</p> <p>73 %</p>
Ausfallrate [FIT] <ul style="list-style-type: none"> • bei niedriger Anforderungsrate gemäß SN 31920 	<p>100 FIT</p>
Produktfunktion <ul style="list-style-type: none"> • Spiegelkontakt gemäß IEC 60947-4-1 • Zwangsführung gemäß IEC 60947-5-1 	<p>Ja</p> <p>Nein</p>
T1-Wert für Proof-Test Intervall oder Gebrauchsdauer gemäß IEC 61508	<p>20 y</p>
Berührungsschutz gegen elektrischen Schlag	<p>fingersicher</p>

Kommunikation/ Protokoll

Produktfunktion Bus-Kommunikation	<p>Nein</p>
--	-------------

Approbationen/Zertifikate

allgemeine Produktzulassung	funktionale Sicherheit/Maschinensicherheit
-----------------------------	--



[KC](#)



[Baumusterbescheinigung](#)

Konformitätserklärung	Prüfbescheinigungen	Marine / Schiffbau
-----------------------	---------------------	--------------------



[spezielle Prüfbescheinigungen](#)

[Typprüfbescheinigung/Werkszeugnis](#)



Marine / Schiffbau	Sonstige
--------------------	----------



[Bestätigungen](#)

Sonstige	Railway
----------	---------



[Schwingen / Schocken](#)

[Bestätigungen](#)

Weitere Informationen

Information- and Downloadcenter (Kataloge, Broschüren,...)

<http://www.siemens.de/industrial-controls/catalogs>

Industry Mall (Online-Bestellsystem)

<https://mall.industry.siemens.com/mall/de/de/Catalog/product?mlfb=3RT2018-2KB42-0LA0>

CAX-Online-Generator

<http://support.automation.siemens.com/WW/CAXorder/default.aspx?lang=de&mlfb=3RT2018-2KB42-0LA0>

Service&Support (Handbücher, Betriebsanleitungen, Zertifikate, Kennlinien, FAQs,...)

<https://support.industry.siemens.com/cs/ww/de/ps/3RT2018-2KB42-0LA0>

Bilddatenbank (Produktfotos, 2D-Maßzeichnungen, 3D-Modelle, Geräteschaltpläne, EPLAN Makros, ...)

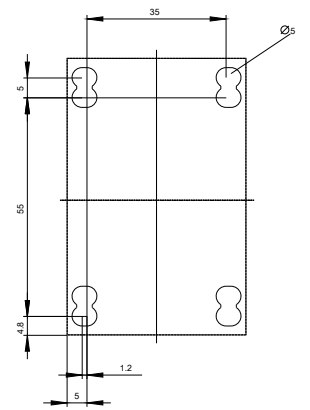
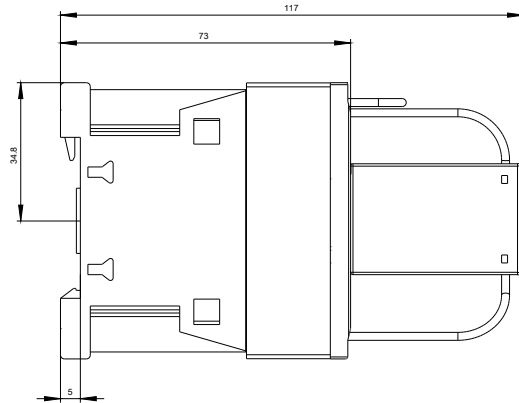
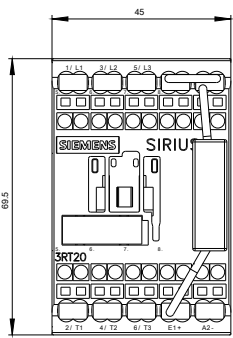
http://www.automation.siemens.com/bilddb/cax_de.aspx?mlfb=3RT2018-2KB42-0LA0&lang=de

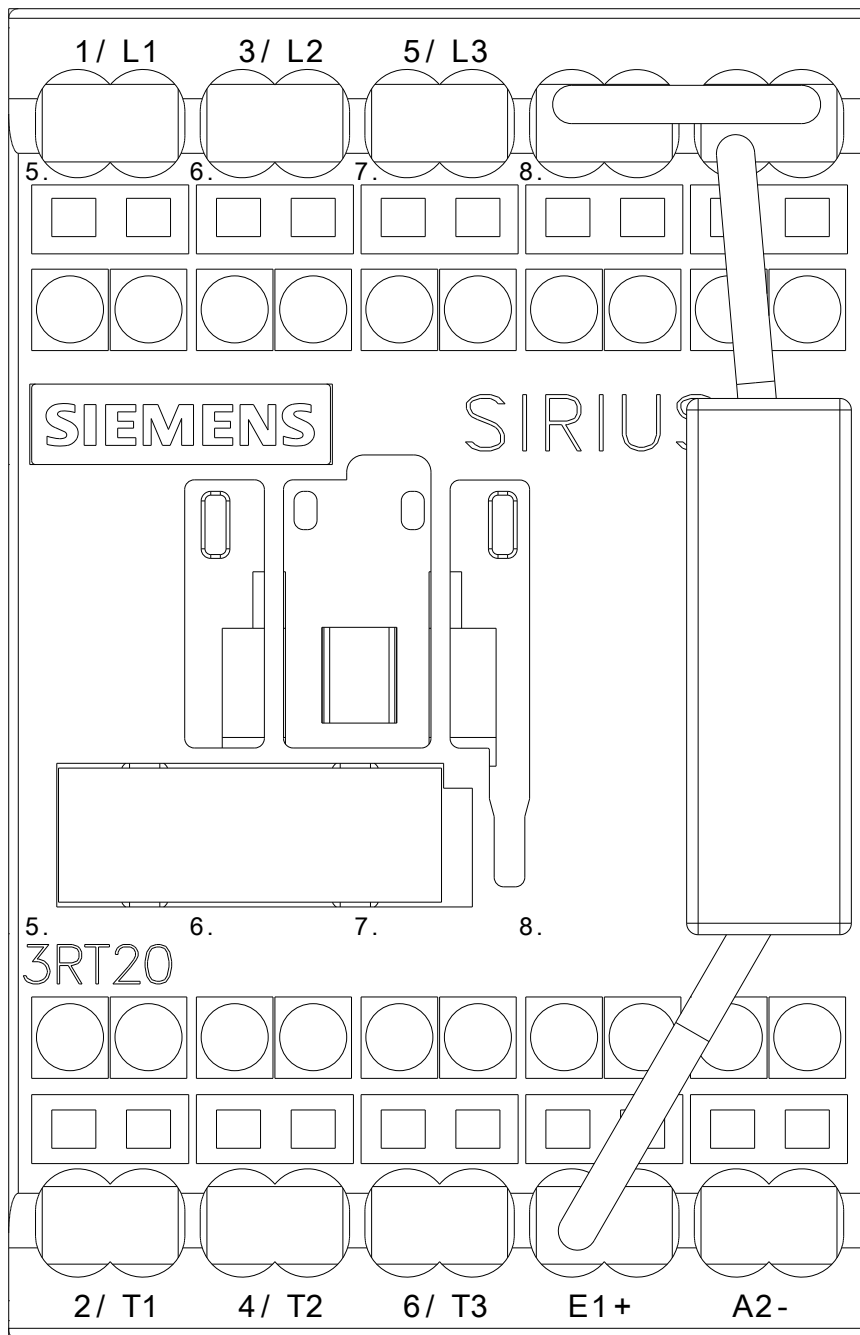
Kennlinien: Auslöseverhalten, I²t, Durchlassstrom

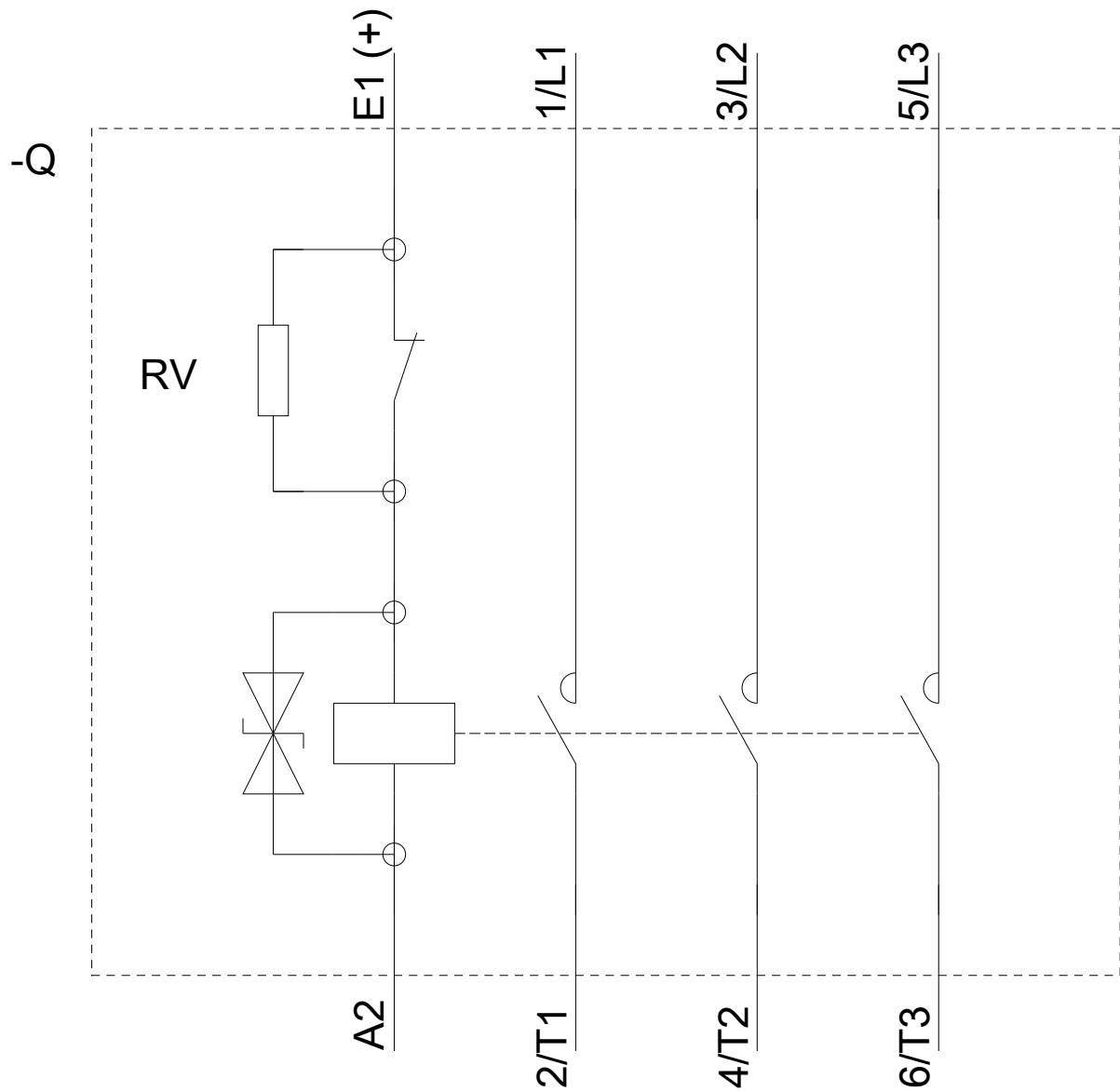
<https://support.industry.siemens.com/cs/ww/de/ps/3RT2018-2KB42-0LA0/char>

Weitere Kennlinien (z. B. Elektrische Lebensdauer, Schalthäufigkeit)

<http://www.automation.siemens.com/bilddb/index.aspx?view=Search&mlfb=3RT2018-2KB42-0LA0&objecttype=14&gridview=view1>







letzte Änderung:

17.07.2018