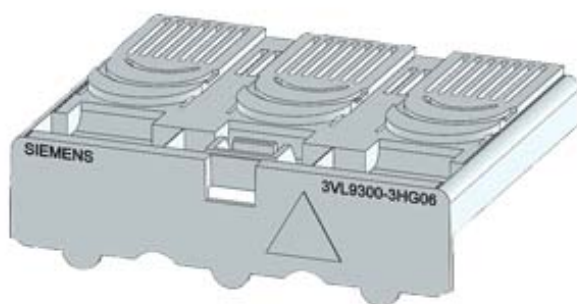


Zubehör für VL150XUL-VL250UL, (CG-FRAME-FG-FRAME)
Anschlussabdeckung IP30 Standard besteht aus 2 Abdeckungen 3-
polig



Ausführung	
Produkt-Markename	SENTRON
Produkt-Bezeichnung	Anschlussabdeckung
Ausführung des Produkts	IP30, STANDARD, 3POLIG, BESTEHT AUS 2 ABDECKUNGEN
Zubehör	
Zubehör	Zubehoer fuer VL150XUL, VL150UL, VL250UL
Nettogewicht	0,06 kg

allgemeine Produktzulassung	EMV (Elektromagnetische Verträglichkeit)	Prüfbescheinigungen	Schiffbau
-----------------------------	--	---------------------	-----------

[Sonstige](#)



C-Tick

[spezielle Prüfbescheinigungen](#)



PRS



RINA

Schiffbau	sonstiges
-----------	-----------



RMRS

[Sonstige](#)

[Bestätigungen](#)

[Umweltbestätigung](#)

Weitere Informationen

Information- and Downloadcenter (Kataloge, Broschüren,...)

<http://www.siemens.de/lowvoltage/kataloge>

Industry Mall (Online-Bestellsystem)

<https://mall.industry.siemens.com/mall/de/de/Catalog/product?mlfb=3VL9300-8CB31>

Service&Support (Handbücher, Betriebsanleitungen, Zertifikate, Kennlinien, FAQs,...)

<https://support.industry.siemens.com/cs/ww/de/ps/3VL9300-8CB31>

Bilddatenbank (Produktfotos, 2D-Maßzeichnungen, 3D-Modelle, Geräteschaltpläne, ...)

http://www.automation.siemens.com/bilddb/cax_de.aspx?mlfb=3VL9300-8CB31

CAX-Online-Generator

<http://www.siemens.com/cax>

Ausschreibungstexte (Leistungsverzeichnisse)

<http://www.siemens.de/ausschreibungstexte>