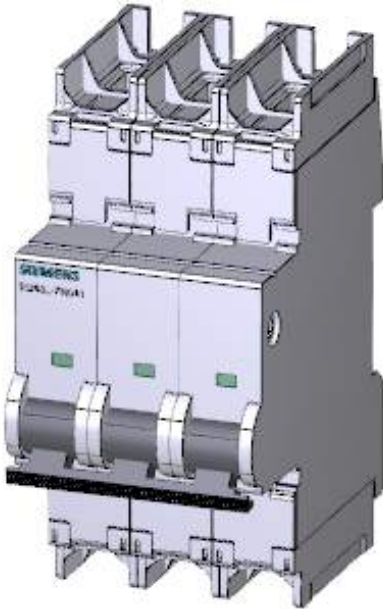


Leitungsschutzschalter 240V 14kA, 3-polig, C, 8A, T=70mm nach UL 489



| Ausführung | |
|--|---|
| Produkt-Markename | SETRON |
| Produkt-Bezeichnung | Leitungsschutzschalter |
| Ausführung des Produkts | Leitungsschutzschalter 5SJ4 |
| Allgemeine technische Daten | |
| Polzahl | 3 |
| Polzahl / Anmerkung | 3P |
| Auslösecharakteristikkategorie | C |
| Installationsumgebung bezogen auf EMV | Eignung für Umgebungs B (Störfestigkeit nicht zutreffend) |
| Leistungsschalter / Grundtyp | 5SJ4 |
| mechanische Lebensdauer (Schaltspiele) / typisch | 20 000 |
| Referenzkennzeichen / gemäß DIN 40719 erweitert gemäß IEC 204-2 / gemäß IEC 750 | F |
| Überspannungskategorie | 3 |
| Spannung | |
| Spannungsart | AC/DC |
| Isolationsspannung / bei AC / Bemessungswert | 440 V |
| Versorgungsspannung | |

| | |
|--|--|
| Versorgungsspannung / bei AC / Bemessungswert | 400 V |
| Versorgungsspannungsfrequenz / Bemessungswert | 50 Hz |
| Schutzart und Schutzklasse | |
| Schutzart IP | IP20, mit angeschlossenen Leitern, IP 40 im Griffbereich |
| Schaltvermögen | |
| Schaltvermögen Strom | |
| <ul style="list-style-type: none"> gemäß EN 60898 / Bemessungswert | 10 kA |
| <ul style="list-style-type: none"> gemäß IEC 60947-2 / Bemessungswert | 15 kA |
| Verlustleistung | |
| Verlustleistung [W] / bei Bemessungswert Strom / bei AC / bei warmem Betriebszustand / je Pol | 2,6 W |
| Strom | |
| Bemessungsstrom I _n / IEC, DIN/VDE / bei 40 Cel | 8 A |
| Strom / bei AC / Bemessungswert | 8 A |
| Hauptstromkreis | |
| Art der Spannungsversorgung / bei AC / gemäß UL 489 und CSA C22.2 No. 5-02 | 240 |
| Betriebsspannung | |
| <ul style="list-style-type: none"> minimal | 24 V |
| <ul style="list-style-type: none"> bei AC / gemäß UL 489 und CSA C22.2 No. 5-02 / maximal | 240 V |
| <ul style="list-style-type: none"> bei DC / 1-kanalig / gemäß UL 489 und CSA C22.2 No. 5-02 / maximal | 60 V |
| <ul style="list-style-type: none"> bei DC / 2-kanalig / gemäß UL 489 und CSA C22.2 No. 5-02 / maximal | 125 V |
| <ul style="list-style-type: none"> bei DC / Bemessungswert / maximal | 60 V |
| Eignung zum Einsatz | Maschinenbau / Industrie |
| Produktdetails | |
| Produktausstattung / Berührungsschutz | Ja |
| Produktbestandteil | |
| <ul style="list-style-type: none"> Buchsenklemmen oben | Nein |
| <ul style="list-style-type: none"> Buchsenklemmen unten | Nein |
| <ul style="list-style-type: none"> Kombiklemme oben | Ja |
| <ul style="list-style-type: none"> Kombiklemme unten | Ja |
| Produkteigenschaft | |
| <ul style="list-style-type: none"> halogenfrei | Ja |
| <ul style="list-style-type: none"> plombierbar | Ja |
| <ul style="list-style-type: none"> siliconfrei | Ja |
| Produkterweiterung / einbaubar / Zusatzeinrichtungen | Ja |

| Produktfunktion | |
|--|---|
| Produktfunktion | |
| <ul style="list-style-type: none"> Anmerkung mitschaltender Neutralleiter | Klemmenanzugsdrehmoment für Cu, 60/75°C; 3,5Nm/31lb.in Nein |
| Kurzschluss | |
| Ausschaltvermögen Kurzschlussstrom (I _{cn}) / bei AC / gemäß UL 1077 und CSA C22.2 No.235 | 14 kA |
| Anzahl | |
| Anzahl der Testzyklen / für Umweltprüfung / gemäß IEC 60068-2-30 | 6 |
| Anschlüsse | |
| anschließbarer Leiterquerschnitt / feindrähtig / mit Aderendbearbeitung | |
| <ul style="list-style-type: none"> minimal maximal | 1,5 mm ² 25 mm ² |
| Position / des Netzanschlusskabels | beliebig |
| Mechanischer Aufbau | |
| Höhe | 90 mm |
| Breite | 54 mm |
| Tiefe | 76 mm |
| Einbaulage | beliebig |
| Einbautiefe | 70 mm |
| Anzahl der Breiten-Teilungseinheiten | 3 |
| Befestigungsart | auf Hutschiene |
| Nettogewicht | 483 g |
| Umgebungsbedingungen | |
| Verschmutzungsgrad | 3 |
| Einfluss der Umgebungstemperatur | max. 95% Feuchte |
| Schwingfestigkeit | 50 m/s ² bei 25 bis 150Hz und 60m/s ² bei 35Hz (4sec) |
| Schwingfestigkeit / gemäß IEC 60068-2-6 | 50 m/s ² bei 25 bis 150Hz und 60m/s ² bei 35Hz (4sec) |
| Umgebungstemperatur | |
| <ul style="list-style-type: none"> minimal maximal während Lagerung / minimal während Lagerung / maximal | -25 °C 55 °C -40 °C 75 °C |
| Approbationen Zertifikate | |
| Referenzkennzeichen | |
| <ul style="list-style-type: none"> gemäß DIN EN 61346-2 gemäß IEC 81346-2:2009 | F F |

| allgemeine Produktzulassung | | | Konformitätserklärung | Prüfbescheinigungen | |
|--|---|--|---|--------------------------|---|
|  CCC |  UL |  VDE |  EG-Konf. | Sonstige | spezielle Prüfbescheinigungen |

Weitere Informationen

Information- and Downloadcenter (Kataloge, Broschüren,...)

<http://www.siemens.de/lowvoltage/kataloge>

Industry Mall (Online-Bestellsystem)

<https://mall.industry.siemens.com/mall/de/de/Catalog/product?mlfb=5SJ4308-7HG41>

Service&Support (Handbücher, Betriebsanleitungen, Zertifikate, Kennlinien, FAQs,...)

<https://support.industry.siemens.com/cs/ww/de/ps/5SJ4308-7HG41>

Bilddatenbank (Produktfotos, 2D-Maßzeichnungen, 3D-Modelle, Geräteschaltpläne, ...)

http://www.automation.siemens.com/bilddb/cax_de.aspx?mlfb=5SJ4308-7HG41

CAX-Online-Generator

<http://www.siemens.com/cax>

Ausschreibungstexte (Leistungsverzeichnisse)

<http://www.siemens.de/ausschreibungstexte>





