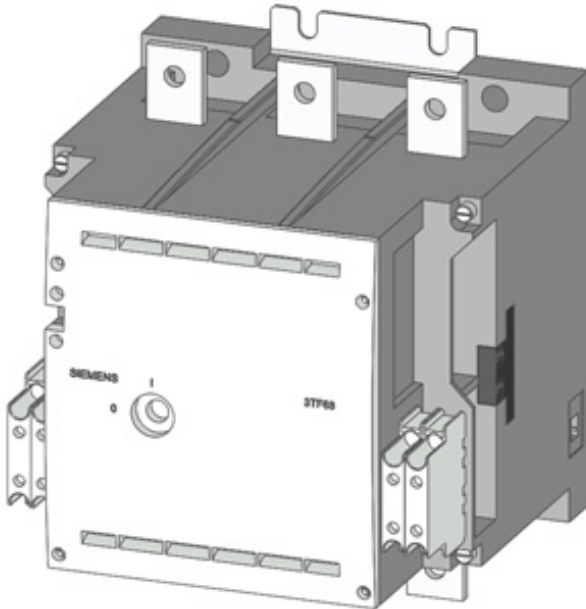


Schütz, Baugröße 14, 3-polig, AC-3, 335kW, 400/380V (1000V)
 Hilfsschalter 33 (3NO+3NC) mit Umschalterschütz 3TC4417-4A und
 Vorwiderstand DC-Sparschaltung DC 110V



Produkt-Bezeichnung	Vakuumschütz
Produkttyp-Bezeichnung	3TF6
Allgemeine technische Daten	
Baugröße des Schützes	14
Schutzart IP	IP00
<ul style="list-style-type: none"> • frontseitig 	
Referenzkennzeichen gemäß IEC 81346-2:2009	Q
Umgebungsbedingungen	
Umgebungstemperatur	-25 ... +55 °C
<ul style="list-style-type: none"> • während Betrieb 	
Hauptstromkreis	
Polzahl für Hauptstromkreis	3
Anzahl der Schließer für Hauptkontakte	3
Anzahl der Öffner für Hauptkontakte	0
Betriebsstrom	
<ul style="list-style-type: none"> • bei AC-3 <ul style="list-style-type: none"> — bei 400 V Bemessungswert • bei AC-4 bei 400 V Bemessungswert 	630 A
	300 A

Betriebsleistung	
<ul style="list-style-type: none"> • bei AC-1 <ul style="list-style-type: none"> — bei 400 V Bemessungswert • bei AC-3 <ul style="list-style-type: none"> — bei 400 V Bemessungswert • bei AC-4 bei 400 V Bemessungswert 	<p>415 kW</p> <p>335 kW</p> <p>168 000 W</p>

Steuerstromkreis/ Ansteuerung	
Spannungsart der Speisespannung	DC
Speisespannung bei DC	
<ul style="list-style-type: none"> • Bemessungswert 	110 V
Ausführung der Ansteuerung des Schaltantriebs	konventionell

Hilfsstromkreis	
Anzahl der Öffner für Hilfskontakte	
<ul style="list-style-type: none"> • unverzögert schaltend • nacheilend schaltend 	<p>3</p> <p>0</p>
Anzahl der Schließer für Hilfskontakte	
<ul style="list-style-type: none"> • unverzögert schaltend • voreilend schaltend 	<p>3</p> <p>0</p>

Einbau/ Befestigung/ Abmessungen	
Befestigungsart	Schraubbefestigung
<ul style="list-style-type: none"> • Reiheneinbau 	Ja
Höhe	232 mm
Breite	230 mm
Tiefe	237 mm

Anschlüsse/Klemmen	
Ausführung des elektrischen Anschlusses	
<ul style="list-style-type: none"> • für Hauptstromkreis • für Hilfs- und Steuerstromkreis 	<p>Schraubanschluss</p> <p>Schraubanschluss</p>

Approbationen/Zertifikate

allgemeine Produktzulassung	funktionale Sicherheit/Maschinensicherheit	Prüfbescheinigungen
-----------------------------	--	---------------------



[Baumusterprüfung](#)

[Typprüfbescheinigung/Werkszeugnis](#)

Prüfbescheinigungen	Marine / Schiffbau	Sonstige
---------------------	--------------------	----------

[spezielle Prüfbescheinigungen](#)



GL



RMRS



DNV

[Umweltbestätigung](#)

Sonstige

[Sonstige](#)

[Bestätigungen](#)

Weitere Informationen

Information- and Downloadcenter (Kataloge, Broschüren,...)

<http://www.siemens.de/industrial-controls/catalogs>

Industry Mall (Online-Bestellsystem)

<https://mall.industry.siemens.com/mall/de/de/Catalog/product?mlfb=3TF6833-8DF4>

CAX-Online-Generator

<http://support.automation.siemens.com/WW/CAXorder/default.aspx?lang=de&mlfb=3TF6833-8DF4>

Service&Support (Handbücher, Betriebsanleitungen, Zertifikate, Kennlinien, FAQs,...)

<https://support.industry.siemens.com/cs/ww/de/ps/3TF6833-8DF4>

Bilddatenbank (Produktfotos, 2D-Maßzeichnungen, 3D-Modelle, Geräteschaltpläne, EPLAN Makros, ...)

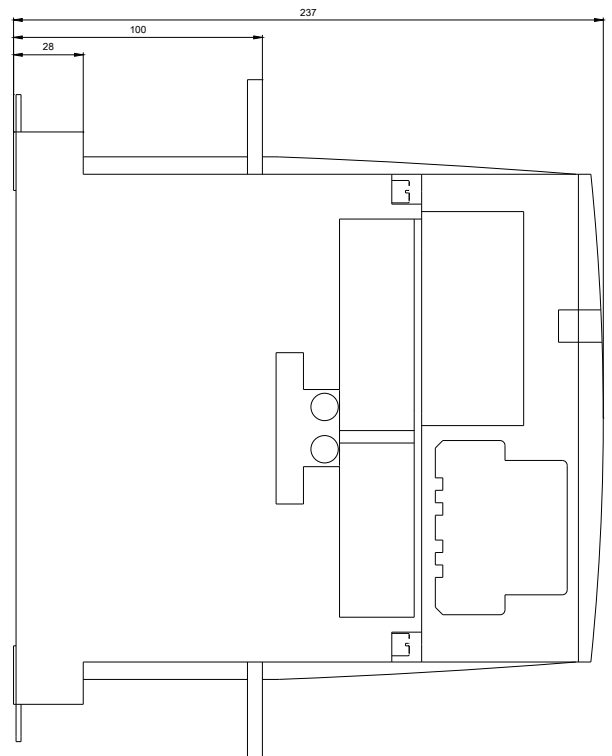
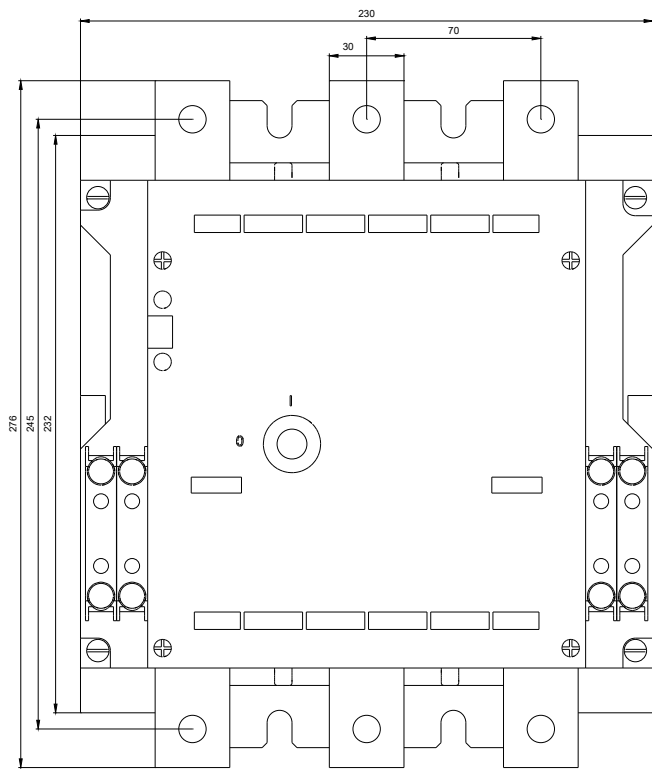
http://www.automation.siemens.com/bilddb/cax_de.aspx?mlfb=3TF6833-8DF4&lang=de

Kennlinien: Auslöseverhalten, I²t, Durchlassstrom

<https://support.industry.siemens.com/cs/ww/de/ps/3TF6833-8DF4/char>

Weitere Kennlinien (z. B. Elektrische Lebensdauer, Schalthäufigkeit)

<http://www.automation.siemens.com/bilddb/index.aspx?view=Search&mlfb=3TF6833-8DF4&objecttype=14&gridview=view1>



letzte Änderung:

17.07.2018