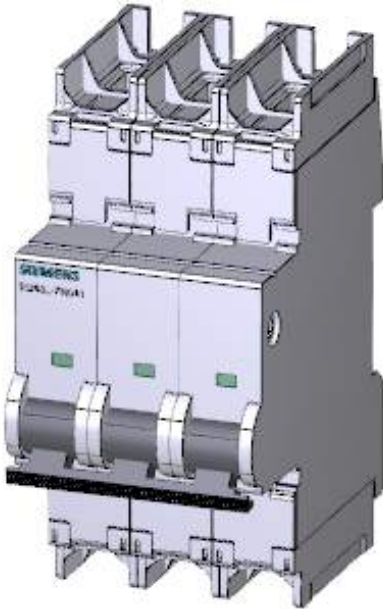


Leitungsschutzschalter 240V 14kA, 3-polig, C, 30A, T=70mm nach UL 489



Ausführung	
Produkt-Markename	SETRON
Produkt-Bezeichnung	Leitungsschutzschalter
Ausführung des Produkts	Leitungsschutzschalter 5SJ4
Allgemeine technische Daten	
Polzahl	3
Polzahl / Anmerkung	3P
Auslösecharakteristikkategorie	C
Installationsumgebung bezogen auf EMV	Eignung für Umgebungs B (Störfestigkeit nicht zutreffend)
Leistungsschalter / Grundtyp	5SJ4
mechanische Lebensdauer (Schaltspiele) / typisch	20 000
Referenzkennzeichen / gemäß DIN 40719 erweitert gemäß IEC 204-2 / gemäß IEC 750	F
Überspannungskategorie	3
Spannung	
Spannungsart	AC/DC
Isolationsspannung / bei AC / Bemessungswert	440 V
Versorgungsspannung	

Versorgungsspannung / bei AC / Bemessungswert	400 V
Versorgungsspannungsfrequenz / Bemessungswert	50 Hz
Schutzart und Schutzklasse	
Schutzart IP	IP20, mit angeschlossenen Leitern, IP 40 im Griffbereich
Schaltvermögen	
Schaltvermögen Strom	
<ul style="list-style-type: none"> gemäß EN 60898 / Bemessungswert 	10 kA
<ul style="list-style-type: none"> gemäß IEC 60947-2 / Bemessungswert 	15 kA
Verlustleistung	
Verlustleistung [W] / bei Bemessungswert Strom / bei AC / bei warmem Betriebszustand / je Pol	3,2 W
Strom	
Bemessungsstrom I _n / IEC, DIN/VDE / bei 40 Cel	30 A
Strom / bei AC / Bemessungswert	30 A
Hauptstromkreis	
Art der Spannungsversorgung / bei AC / gemäß UL 489 und CSA C22.2 No. 5-02	240
Betriebsspannung	
<ul style="list-style-type: none"> minimal 	24 V
<ul style="list-style-type: none"> bei AC / gemäß UL 489 und CSA C22.2 No. 5-02 / maximal 	240 V
<ul style="list-style-type: none"> bei DC / 1-kanalig / gemäß UL 489 und CSA C22.2 No. 5-02 / maximal 	60 V
<ul style="list-style-type: none"> bei DC / 2-kanalig / gemäß UL 489 und CSA C22.2 No. 5-02 / maximal 	125 V
<ul style="list-style-type: none"> bei DC / Bemessungswert / maximal 	60 V
Eignung zum Einsatz	Maschinenbau / Industrie
Produktdetails	
Produktausstattung / Berührungsschutz	Ja
Produktbestandteil	
<ul style="list-style-type: none"> Buchsenklemmen oben 	Nein
<ul style="list-style-type: none"> Buchsenklemmen unten 	Nein
<ul style="list-style-type: none"> Kombiklemme oben 	Ja
<ul style="list-style-type: none"> Kombiklemme unten 	Ja
Produkteigenschaft	
<ul style="list-style-type: none"> halogenfrei 	Ja
<ul style="list-style-type: none"> plombierbar 	Ja
<ul style="list-style-type: none"> siliconfrei 	Ja
Produkterweiterung / einbaubar / Zusatzeinrichtungen	Ja

Produktfunktion

Produktfunktion

- Anmerkung
- mitschaltender Neutralleiter

Klemmenanzugsdrehmoment für Cu, 60/75°C; 3,5Nm/31lb.in
Nein

Kurzschluss

Ausschaltvermögen Kurzschlussstrom (I_{cn}) / bei AC / gemäß UL 1077 und CSA C22.2 No.235

14 kA

Anzahl

Anzahl der Testzyklen / für Umweltprüfung / gemäß IEC 60068-2-30

6

Anschlüsse

anschließbarer Leiterquerschnitt / feindrähtig / mit Aderendbearbeitung

- minimal
- maximal

1,5 mm²

25 mm²

Position / des Netzanschlusskabels

beliebig

Mechanischer Aufbau

Höhe

90 mm

Breite

54 mm

Tiefe

76 mm

Einbaulage

beliebig

Einbautiefe

70 mm

Anzahl der Breiten-Teilungseinheiten

3

Befestigungsart

auf Hutschiene

Nettogewicht

489 g

Umgebungsbedingungen

Verschmutzungsgrad

3

Einfluss der Umgebungstemperatur

max. 95% Feuchte

Schwingfestigkeit

50 m/s² bei 25 bis 150Hz und 60m/s² bei 35Hz (4sec)

Schwingfestigkeit / gemäß IEC 60068-2-6

50 m/s² bei 25 bis 150Hz und 60m/s² bei 35Hz (4sec)

Umgebungstemperatur

- minimal
- maximal
- während Lagerung / minimal
- während Lagerung / maximal

-25 °C

55 °C

-40 °C

75 °C

Approbationen Zertifikate

Referenzkennzeichen

- gemäß DIN EN 61346-2
- gemäß IEC 81346-2:2009

F

F

allgemeine Produktzulassung			Konformitätserklärung	Prüfbescheinigungen	
 CCC	 UL	 VDE	 EG-Konf.	Sonstige	spezielle Prüfbescheinigungen

Weitere Informationen

Information- and Downloadcenter (Kataloge, Broschüren,...)

<http://www.siemens.de/lowvoltage/kataloge>

Industry Mall (Online-Bestellsystem)

<https://mall.industry.siemens.com/mall/de/de/Catalog/product?mlfb=5SJ4330-7HG41>

Service&Support (Handbücher, Betriebsanleitungen, Zertifikate, Kennlinien, FAQs,...)

<https://support.industry.siemens.com/cs/ww/de/ps/5SJ4330-7HG41>

Bilddatenbank (Produktfotos, 2D-Maßzeichnungen, 3D-Modelle, Geräteschaltpläne, ...)

http://www.automation.siemens.com/bilddb/cax_de.aspx?mlfb=5SJ4330-7HG41

CAX-Online-Generator

<http://www.siemens.com/cax>

Ausschreibungstexte (Leistungsverzeichnisse)

<http://www.siemens.de/ausschreibungstexte>





