

USB Anschluss, 22 mm, Metall hochglanz, silber



Abbildung ähnlich

Produkt-Markename	SIRIUS ACT
Produkt-Bezeichnung	USB-Anschluss
Ausführung des Produkts	USB 3.0
Produkttyp-Bezeichnung	3SU1
Betätigungselement	
Außendurchmesser des Betätigungselements	29,45 mm
Allgemeine technische Daten	
Schutzart IP	IP65
Umgebungsbedingungen	
Umgebungstemperatur	
• während Betrieb	-25 ... +70 °C
• während Lagerung	-40 ... +80 °C
Einbau/ Befestigung/ Abmessungen	
Form der Einbauöffnung	rund
Einbaudurchmesser	22,3 mm
Einbauhöhe	11,7 mm

Einbaubreite	29,45 mm
Einbautiefe	28,35 mm

Zubehör

Material des Zubehörs	Metall
Farbe des Zubehörs	silber

Approbationen/Zertifikate

allgemeine Produktzulassung	Konformitätserklärung	Prüfbescheinigungen
-----------------------------	-----------------------	---------------------



[Werksbescheinigungen](#)

[gen](#)

Prüfbescheinigungen	Sonstige	Railway
---------------------	----------	---------

[spezielle Prüfbescheinigungen](#)
[n](#)

[Bestätigungen](#)

[Bestätigungen](#)

Weitere Informationen

Information- and Downloadcenter (Kataloge, Broschüren,...)

<http://www.siemens.de/industrial-controls/catalogs>

Industry Mall (Online-Bestellsystem)

<https://mall.industry.siemens.com/mall/de/de/Catalog/product?mfb=3SU1950-0GA80-0AA0>

CAX-Online-Generator

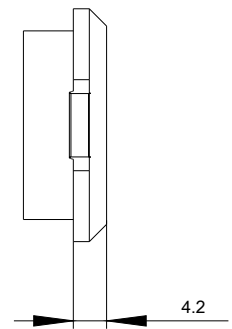
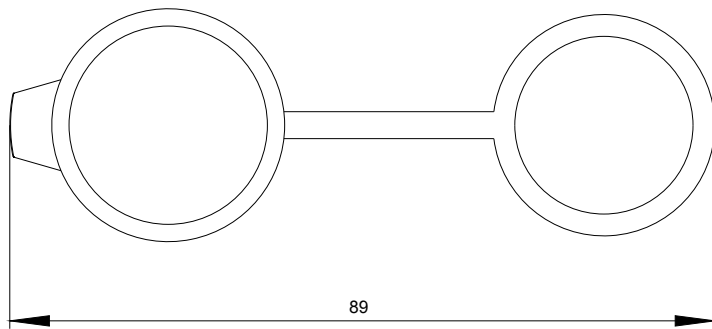
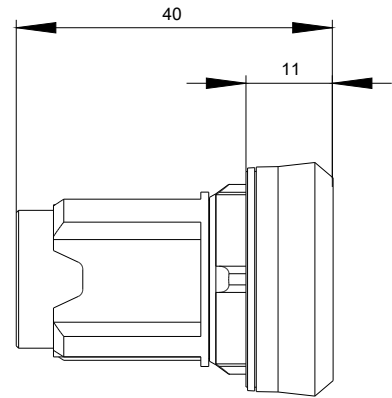
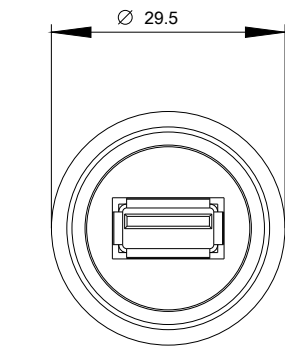
<http://support.automation.siemens.com/WW/CAXorder/default.aspx?lang=de&mfb=3SU1950-0GA80-0AA0>

Service&Support (Handbücher, Betriebsanleitungen, Zertifikate, Kennlinien, FAQs,...)

<https://support.industry.siemens.com/cs/ww/de/ps/3SU1950-0GA80-0AA0>

Bilddatenbank (Produktfotos, 2D-Maßzeichnungen, 3D-Modelle, Geräteschaltpläne, EPLAN Makros, ...)

http://www.automation.siemens.com/bilddb/cax_de.aspx?mfb=3SU1950-0GA80-0AA0&lang=de



letzte Änderung:

16.07.2018