

Schlüsselschalter RONIS, 22 mm, rund, Kunststoff, Schließ-Nr. SB30, mit 2 Schlüsseln, 3 Schaltstellungen I-O<II, links verrastend, rechts tastend, Schaltwinkel 2x45°, 10:30h/12h/13:30h, Schlüsselabzug O+I, mögliche Sonderschließungen: SB31, 421, 455



Abbildung ähnlich

|                         |                           |
|-------------------------|---------------------------|
| Produkt-Markename       | SIRIUS ACT                |
| Produkt-Bezeichnung     | Schlüsselschalter         |
| Ausführung des Produkts | Betätigungs-/Meldeelement |
| Produkttyp-Bezeichnung  | 3SU1                      |

| Betätigungselement                       |   |
|--|---|
| Funktionsweise des Betätigungselements   | verrastend/tastend, 2x45° (10:30h/12h/13:30h), Rückzug von rechts, links verrastend |
| Produkterweiterung optional Leuchtmittel | Nein  |
| Farbe                                    |   |
| • des Betätigungselements                | silber  |
| Material des Betätigungselements         | Metall  |
| Form des Betätigungselements             | Schlüssel   |
| Außendurchmesser des Betätigungselements | 29,5 mm   |
| Anzahl der Schaltstellungen              | 3   |
| Schalterstellung für Schlüsselabzug      | O+I   |
| Schaltwinkel                             |   |
| • nach rechts                            | 45°   |
| • nach links                             | 45°   |

|                               |       |
|-------------------------------|-------|
| <b>Fabrikat des Schlosses</b> | RONIS |
| <b>Schlüsselnummer</b>        | SB30  |

### Frontring

|                                     |            |
|-------------------------------------|------------|
| <b>Produktbestandteil Frontring</b> | Ja         |
| <b>Ausführung des Frontrings</b>    | Standard   |
| <b>Material des Frontrings</b>      | Kunststoff |
| <b>Farbe des Frontrings</b>         | schwarz    |

### Allgemeine technische Daten

|  |   |
|--|---|
| <b>Schutzart IP</b>  | IP66, IP67, IP69(IP69K)                             |
| <ul style="list-style-type: none"> <li>• der Anschlussklemme</li> </ul>  | IP20  |
| <b>Schutzart NEMA</b>  | NEMA 1, 2, 3, 3R, 4, 4X, 12, 13                     |
| <b>Schockfestigkeit</b>  |   |
| <ul style="list-style-type: none"> <li>• gemäß IEC 60068-2-27</li> <li>• für Bahnanwendungen gemäß DIN EN 61373</li> </ul> | Sinushalbwelle 50g / 11 ms<br>Kategorie 1, Klasse B |
| <b>Schwingfestigkeit</b>   |   |
| <ul style="list-style-type: none"> <li>• gemäß IEC 60068-2-6</li> <li>• für Bahnanwendungen gemäß DIN EN 61373</li> </ul>  | 10 ... 500 Hz: 5g<br>Kategorie 1, Klasse B          |
| <b>Schalzhäufigkeit maximal</b>  | 1 800 1/h   |
| <b>mechanische Lebensdauer (Schaltspiele)</b>  |   |
| <ul style="list-style-type: none"> <li>• typisch</li> </ul>  | 1 000 000   |





### Umgebungsbedingungen

|   |  |
|---|--|
| <b>Umgebungstemperatur</b>  |  |
| <ul style="list-style-type: none"> <li>• während Betrieb</li> <li>• während Lagerung</li> </ul> | -25 ... +70 °C<br>-40 ... +80 °C   |
| Umweltkategorie während Betrieb gemäß IEC 60721   | 3M6, 3S2, 3B2, 3C3, 3K6 (bei relativer Luftfeuchtigkeit von 10 ... 95 %) |

### Einbau/ Befestigung/ Abmessungen

|   |         |
|---|---------|
| <b>Höhe</b>                                     | 29,5 mm |
| <b>Breite</b>                                   | 29,5 mm |
| <b>Form der Einbauöffnung</b>                   | rund    |
| <b>Einbaudurchmesser</b>                        | 22,3 mm |
| <b>positive Toleranz des Einbaudurchmessers</b> | 0,4 mm  |
| <b>Einbauhöhe</b>                               | 49,4 mm |
| <b>Einbaubreite</b>                             | 29,5 mm |
| <b>Einbautiefe</b>                              | 25,4 mm |

### Approbationen/Zertifikate

| allgemeine Produktzulassung  |   | Konformitätserklärung   | Prüfbescheinigungen   |
|--|---|---|---|
| <br>CSA | <br>UL |  | <br>EG-Konf. |
|  |   | <a href="#">Werksbescheinigungen</a>  | <a href="#">spezielle Prüfbescheinigungen</a>   |

### Sonstige

[Bestätigungen](#)

### Weitere Informationen

**Information- and Downloadcenter (Kataloge, Broschüren,...)**

<http://www.siemens.de/industrial-controls/catalogs>

**Industry Mall (Online-Bestellsystem)**

<https://mall.industry.siemens.com/mall/de/de/Catalog/product?mlfb=3SU1000-4BN51-0AA0>

**CAX-Online-Generator**

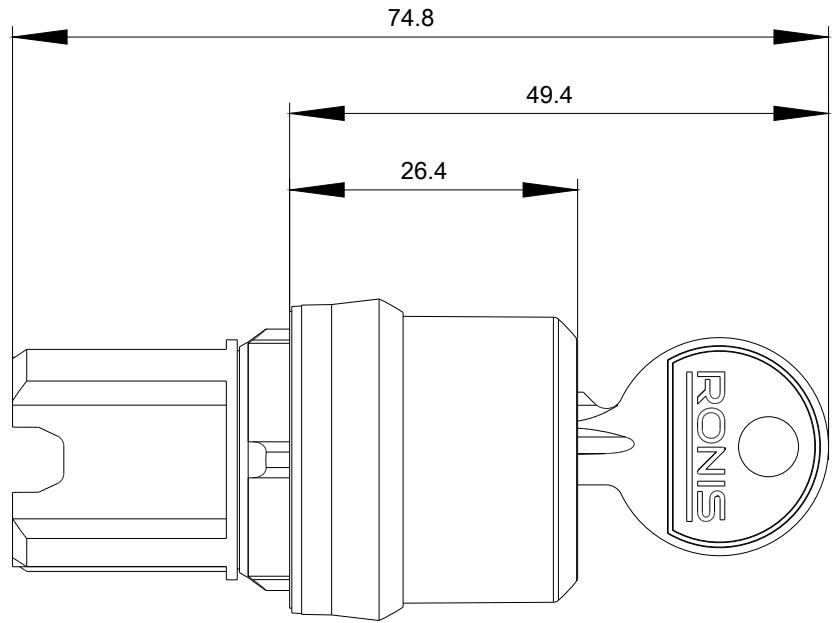
<http://support.automation.siemens.com/WW/CAXorder/default.aspx?lang=de&mlfb=3SU1000-4BN51-0AA0>

**Service&Support (Handbücher, Betriebsanleitungen, Zertifikate, Kennlinien, FAQs,...)**

<https://support.industry.siemens.com/cs/ww/de/ps/3SU1000-4BN51-0AA0>

**Bilddatenbank (Produktfotos, 2D-Maßzeichnungen, 3D-Modelle, Geräteschaltpläne, EPLAN Makros, ...)**

[http://www.automation.siemens.com/bilddb/cax\\_de.aspx?mlfb=3SU1000-4BN51-0AA0&lang=de](http://www.automation.siemens.com/bilddb/cax_de.aspx?mlfb=3SU1000-4BN51-0AA0&lang=de)



letzte Änderung:

16.07.2018