

Knebelschalter beleuchtbar, 22 mm, rund, Metall hochglanz, schwarz, Knebel lang, 2 Schaltstellungen O-I, verrastend, Schaltwinkel 90°, 10:30h/13:30h



Abbildung ähnlich

| | |
|---|---------------------------------|
| Produkt-Markename | SIRIUS ACT |
| Produkt-Bezeichnung | Knebelschalter |
| Ausführung des Produkts | Betätigungs-/Meldeelement |
| Produkttyp-Bezeichnung | 3SU1 |
| Gehäuse | |
| Anzahl der Befehlsstellen | 1 |
| Betätigungselement | |
| Ausführung des Betätigungselements | Knebel, lang |
| Funktionsweise des Betätigungselements | verrastend, 90° (10:30h/13:30h) |
| Produkterweiterung optional Leuchtmittel | Ja |
| Farbe des Betätigungselements | schwarz |
| Material des Betätigungselements | Kunststoff |
| Form des Betätigungselements | Knebel |
| Außendurchmesser des Betätigungselements | 44,8 mm |
| Anzahl der Schaltstellungen | 2 |
| Schaltwinkel | 90° |
| • nach rechts | |

| Frontring | |
|------------------------------|------------------|
| Produktbestandteil Frontring | Ja |
| Ausführung des Frontrings | standard |
| Material des Frontrings | Metall hochglanz |
| Farbe des Frontrings | silber |





| Allgemeine technische Daten | |
|--|---|
| Schutzart IP | IP66, IP67, IP69(IP69K) |
| Schutzart NEMA | NEMA 1, 2, 3, 3R, 4, 4X, 12, 13 |
| Schockfestigkeit | <ul style="list-style-type: none"> gemäß IEC 60068-2-27 Sinushalbwelle 50g / 11 ms |
| Schwingfestigkeit | <ul style="list-style-type: none"> gemäß IEC 60068-2-6 10 ... 500 Hz: 5g |
| Schalthäufigkeit maximal | 1 800 1/h |
| mechanische Lebensdauer (Schaltspiele) | <ul style="list-style-type: none"> typisch 300 000 |

| Sicherheitsrelevante Kenngrößen | |
|--|---|
| B10-Wert | <ul style="list-style-type: none"> bei hoher Anforderungsrate gemäß SN 31920 100 000 |
| Anteil gefahrbringender Ausfälle | <ul style="list-style-type: none"> bei niedriger Anforderungsrate gemäß SN 31920 bei hoher Anforderungsrate gemäß SN 31920 20 % |
| Ausfallrate [FIT] | <ul style="list-style-type: none"> bei niedriger Anforderungsrate gemäß SN 31920 100 FIT |
| T1-Wert für Proof-Test Intervall oder Gebrauchsdauer gemäß IEC 61508 | 20 y |

| Umgebungsbedingungen | |
|---|--|
| Umgebungstemperatur | <ul style="list-style-type: none"> während Betrieb während Lagerung -25 ... +70 °C -40 ... +80 °C |
| Umweltkategorie während Betrieb gemäß IEC 60721 | 3M6, 3S2, 3B2, 3C3, 3K6 (bei relativer Luftfeuchtigkeit von 10 ... 95 %) |

| Einbau/ Befestigung/ Abmessungen | |
|--|---------|
| Höhe | 44,8 mm |
| Breite | 44,8 mm |
| Form der Einbauöffnung | rund |
| Einbaudurchmesser | 22,3 mm |
| positive Toleranz des Einbaudurchmessers | 0,4 mm |
| Einbauhöhe | 28,8 mm |
| Einbaubreite | 44,8 mm |
| Einbautiefe | 25,4 mm |

Approbationen/Zertifikate

| allgemeine Produktzulassung | Konformitätserklärung | Prüfbescheinigungen |
|---|---|---|
|  CSA |  UL |  |
|  EG-Konf. | Werksbescheinigung | spezielle Prüfbescheinigungen |

Sonstige

[Bestätigungen](#)

Weitere Informationen

Information- and Downloadcenter (Kataloge, Broschüren,...)

<http://www.siemens.de/industrial-controls/catalogs>

Industry Mall (Online-Bestellsystem)

<https://mall.industry.siemens.com/mall/de/de/Catalog/product?mlfb=3SU1052-2CF10-0AA0>

CAX-Online-Generator

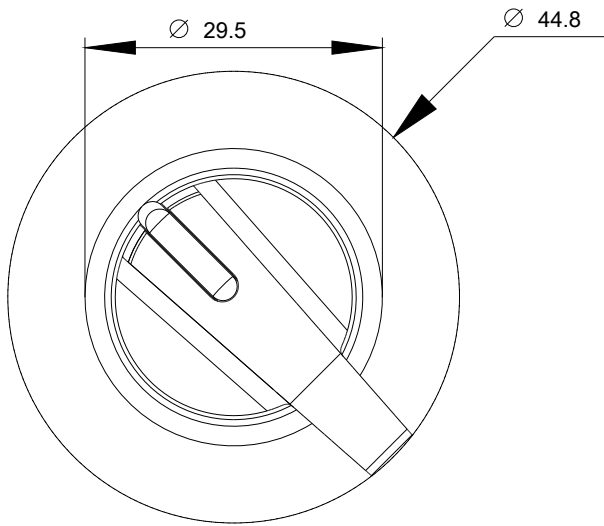
<http://support.automation.siemens.com/WW/CAXorder/default.aspx?lang=de&mlfb=3SU1052-2CF10-0AA0>

Service&Support (Handbücher, Betriebsanleitungen, Zertifikate, Kennlinien, FAQs,...)

<https://support.industry.siemens.com/cs/ww/de/ps/3SU1052-2CF10-0AA0>

Bilddatenbank (Produktfotos, 2D-Maßzeichnungen, 3D-Modelle, Geräteschaltpläne, EPLAN Makros, ...)

http://www.automation.siemens.com/bilddb/cax_de.aspx?mlfb=3SU1052-2CF10-0AA0&lang=de



letzte Änderung:

16.07.2018