

Knebelschalter beleuchtbar, 22 mm, rund, Metall hochglanz, schwarz, Knebel lang, 3 Schaltstellungen I>O-II, links tastend, rechts verrastend, Schaltwinkel 2x45°, 10:30h/12h/13:30h



Abbildung ähnlich

Produkt-Markename	SIRIUS ACT
Produkt-Bezeichnung	Knebelschalter
Ausführung des Produkts	Betätigungs-/Meldeelement
Produkttyp-Bezeichnung	3SU1
Gehäuse	
Anzahl der Befehlsstellen	1
Betätigungselement	
Ausführung des Betätigungselements	Knebel, lang
Funktionsweise des Betätigungselements	tastend/verrastend, 2x45° (10:30h/12h/13:30h), Rückzug von links, rechts verrastend
Produkterweiterung optional Leuchtmittel	Ja
Farbe des Betätigungselements	schwarz
Material des Betätigungselements	Kunststoff
Form des Betätigungselements	Knebel
Außendurchmesser des Betätigungselements	44,8 mm
Anzahl der Schaltstellungen	3
Schaltwinkel	

- nach rechts
- nach links

45°

45°

Frontring

Produktbestandteil Frontring	Ja
Ausführung des Frontrings	standard
Material des Frontrings	Metall hochglanz
Farbe des Frontrings	silber

Allgemeine technische Daten

Schutzart IP	IP66, IP67, IP69(IP69K)
Schutzart NEMA	NEMA 1, 2, 3, 3R, 4, 4X, 12, 13
Schockfestigkeit	
<ul style="list-style-type: none"> • gemäß IEC 60068-2-27 	Sinushalbwelle 50g / 11 ms
Schwingfestigkeit	
<ul style="list-style-type: none"> • gemäß IEC 60068-2-6 	10 ... 500 Hz: 5g
Schalthäufigkeit maximal	1 800 1/h
mechanische Lebensdauer (Schaltspiele)	
<ul style="list-style-type: none"> • typisch 	300 000

Sicherheitsrelevante Kenngrößen

B10-Wert	
<ul style="list-style-type: none"> • bei hoher Anforderungsrate gemäß SN 31920 	300 000
Anteil gefahrbringender Ausfälle	
<ul style="list-style-type: none"> • bei niedriger Anforderungsrate gemäß SN 31920 	20 %
<ul style="list-style-type: none"> • bei hoher Anforderungsrate gemäß SN 31920 	20 %
Ausfallrate [FIT]	
<ul style="list-style-type: none"> • bei niedriger Anforderungsrate gemäß SN 31920 	100 FIT
T1-Wert für Proof-Test Intervall oder Gebrauchsdauer gemäß IEC 61508	20 y

Umgebungsbedingungen


Umgebungstemperatur	
<ul style="list-style-type: none"> • während Betrieb 	-25 ... +70 °C
<ul style="list-style-type: none"> • während Lagerung 	-40 ... +80 °C
Umweltkategorie während Betrieb gemäß IEC 60721	3M6, 3S2, 3B2, 3C3, 3K6 (bei relativer Luftfeuchtigkeit von 10 ... 95 %)

Einbau/ Befestigung/ Abmessungen

Höhe	44,8 mm
Breite	44,8 mm
Form der Einbauöffnung	rund
Einbaudurchmesser	22,3 mm
positive Toleranz des Einbaudurchmessers	0,4 mm

Einbauhöhe	28,8 mm
Einbaubreite	44,8 mm
Einbautiefe	25,4 mm

Approbationen/Zertifikate

allgemeine Produktzulassung		Konformitätserklärung	Prüfbescheinigungen	
				Werksbescheinigung spezielle Prüfbescheinigung
CSA	UL		EG-Konf.	n

Sonstige

[Bestätigungen](#)

Weitere Informationen

Information- and Downloadcenter (Kataloge, Broschüren,...)

<http://www.siemens.de/industrial-controls/catalogs>

Industry Mall (Online-Bestellsystem)

<https://mall.industry.siemens.com/mall/de/de/Catalog/product?mlfb=3SU1052-2CP10-0AA0>

CAX-Online-Generator

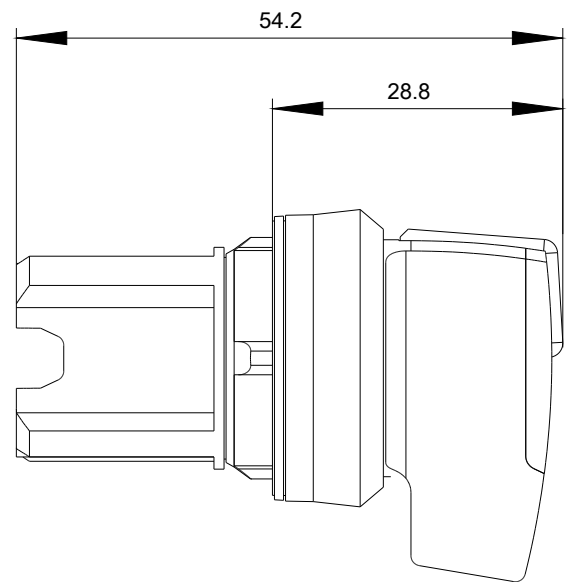
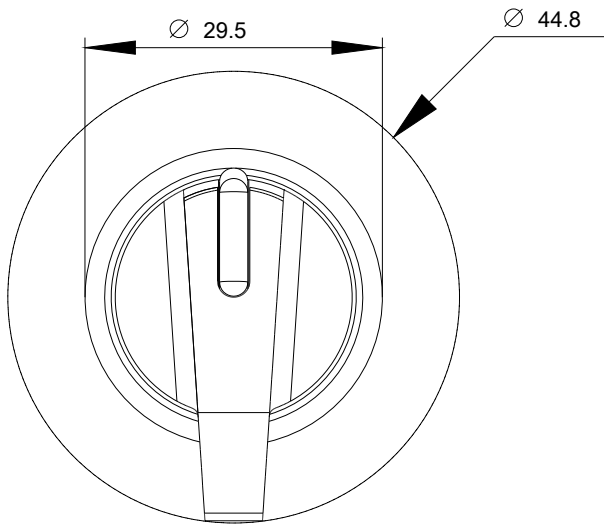
<http://support.automation.siemens.com/WW/CAXorder/default.aspx?lang=de&mlfb=3SU1052-2CP10-0AA0>

Service&Support (Handbücher, Betriebsanleitungen, Zertifikate, Kennlinien, FAQs,...)

<https://support.industry.siemens.com/cs/ww/de/ps/3SU1052-2CP10-0AA0>

Bilddatenbank (Produktfotos, 2D-Maßzeichnungen, 3D-Modelle, Geräteschaltpläne, EPLAN Makros, ...)

http://www.automation.siemens.com/bilddb/cax_de.aspx?mlfb=3SU1052-2CP10-0AA0&lang=de



letzte Änderung:

16.07.2018