

Leuchtdrucktaster, 30 mm, rund, Metall, matt, grün, Frontring für flachen Einbau, verrastend, Druckentriegelung



Abbildung ähnlich

Produkt-Markename	SIRIUS ACT
Produkt-Bezeichnung	Leuchtdrucktaster
Ausführung des Produkts	Betätigungs-/Meldeelement
Produkttyp-Bezeichnung	3SU1
Gehäuse	
Anzahl der Befehlsstellen	1
Betätigungselement	
Ausführung des Betätigungselements	Druckknopf, flach
Funktionsweise des Betätigungselements	verrastend
Produkterweiterung optional Leuchtmittel	Ja
Farbe	
• des Betätigungselements	grün
Material des Betätigungselements	Kunststoff
Form des Betätigungselements	rund
Außendurchmesser des Betätigungselements	38 mm
Art der Entriegelung	Druck-Entriegelung
Frontring	

Produktbestandteil Frontring	Ja
Ausführung des Frontrings	flach
Material des Frontrings	Metall matt
Farbe des Frontrings	sandgrau

Allgemeine technische Daten

Schutzart IP	IP66, IP67, IP69(IP69K)
Schutzart NEMA	NEMA 1, 2, 3, 3R, 4, 4X, 12, 13
Schockfestigkeit	Sinushalbwelle 50g / 11 ms
<ul style="list-style-type: none"> gemäß IEC 60068-2-27 für Bahnanwendungen gemäß DIN EN 61373 	Kategorie 1, Klasse B
Schwingfestigkeit	10 ... 500 Hz: 5g
<ul style="list-style-type: none"> gemäß IEC 60068-2-6 für Bahnanwendungen gemäß DIN EN 61373 	Kategorie 1, Klasse B
Schalthäufigkeit maximal	1 800 1/h
mechanische Lebensdauer (Schaltspiele)	500 000
<ul style="list-style-type: none"> typisch 	





Umgebungsbedingungen

Umgebungstemperatur	-25 ... +70 °C
<ul style="list-style-type: none"> während Betrieb während Lagerung 	-40 ... +80 °C
Umweltkategorie während Betrieb gemäß IEC 60721	3M6, 3S2, 3B2, 3C3, 3K6 (bei relativer Luftfeuchtigkeit von 10 ... 95 %)

Einbau/ Befestigung/ Abmessungen

Höhe	38 mm
Breite	38 mm
Form der Einbauöffnung	rund
Einbaudurchmesser	30,5 mm
positive Toleranz des Einbaudurchmessers	0,5 mm
Einbauhöhe	4,2 mm
Einbaubreite	38 mm
Einbautiefe	31,1 mm

Approbationen/Zertifikate

allgemeine Produktzulassung		Konformitätserklärung	Prüfbescheinigungen
 CSA	 UL		 EG-Konf.
		Werksbescheinigungen	spezielle Prüfbescheinigungen

Sonstige
[Bestätigungen](#)

Weitere Informationen

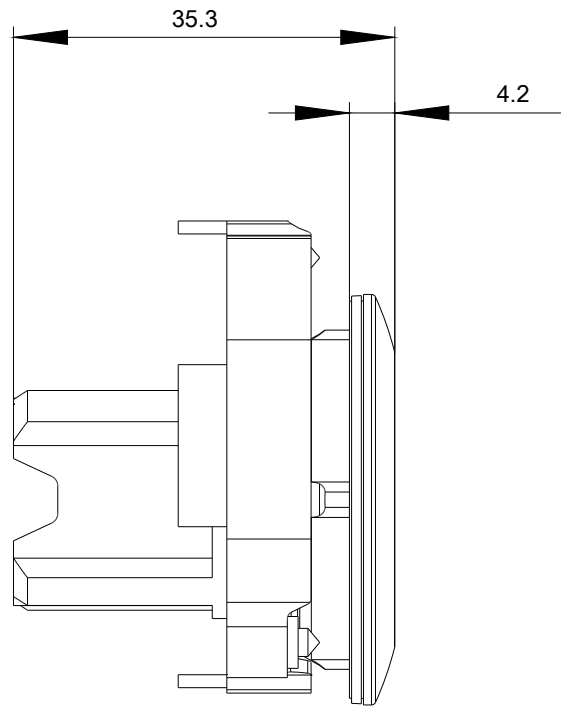
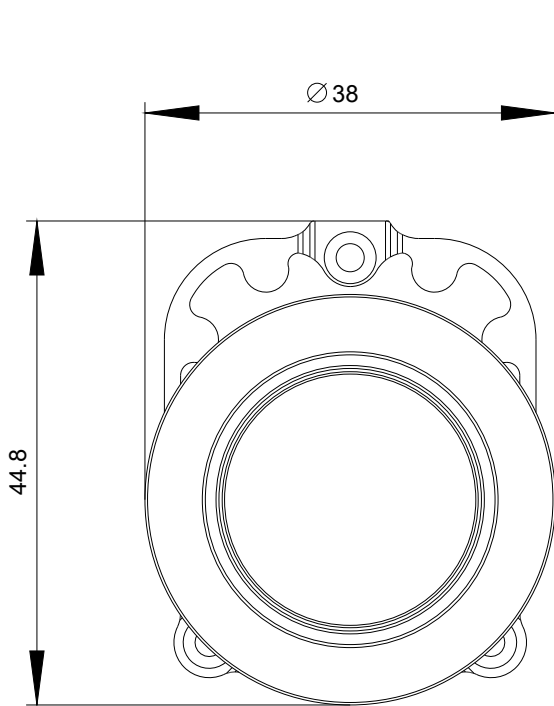
Information- and Downloadcenter (Kataloge, Broschüren,...)
<http://www.siemens.de/industrial-controls/catalogs>

Industry Mall (Online-Bestellsystem)
<https://mall.industry.siemens.com/mall/de/de/Catalog/product?mlfb=3SU1061-0JA40-0AA0>

CAX-Online-Generator
<http://support.automation.siemens.com/WW/CAXorder/default.aspx?lang=de&mlfb=3SU1061-0JA40-0AA0>

Service&Support (Handbücher, Betriebsanleitungen, Zertifikate, Kennlinien, FAQs,...)
<https://support.industry.siemens.com/cs/ww/de/ps/3SU1061-0JA40-0AA0>

Bilddatenbank (Produktfotos, 2D-Maßzeichnungen, 3D-Modelle, Geräteschaltpläne, EPLAN Makros, ...)
http://www.automation.siemens.com/bilddb/cax_de.aspx?mlfb=3SU1061-0JA40-0AA0&lang=de



letzte Änderung:

16.07.2018