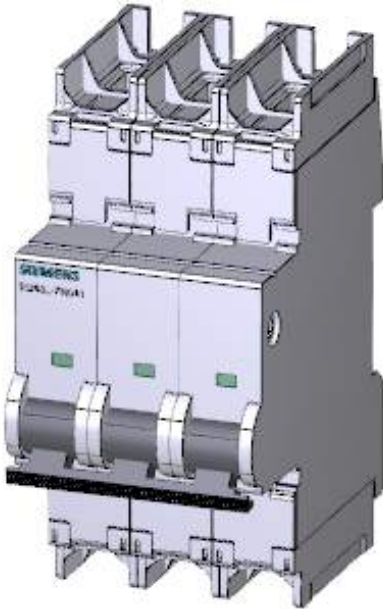






Leitungsschutzschalter 240V 10kA, 3-polig, D, 63A, T=70mm nach UL 489



Ausführung	
Produkt-Markename	SETRON
Produkt-Bezeichnung	Leitungsschutzschalter
Ausführung des Produkts	Leitungsschutzschalter 5SJ4
Allgemeine technische Daten	
Polzahl	3
Polzahl / Anmerkung	3P
Auslösecharakteristikkategorie	D
Installationsumgebung bezogen auf EMV	Eignung für Umgebungs B (Störfestigkeit nicht zutreffend)
Leistungsschalter / Grundtyp	5SJ4
mechanische Lebensdauer (Schaltspiele) / typisch	20 000
Referenzkennzeichen / gemäß DIN 40719 erweitert gemäß IEC 204-2 / gemäß IEC 750	F
Überspannungskategorie	3
Spannung	
Spannungsart	AC/DC
Isolationsspannung / bei AC / Bemessungswert	440 V
Versorgungsspannung	

Versorgungsspannung / bei AC / Bemessungswert	400 V
Versorgungsspannungsfrequenz / Bemessungswert	50 Hz
<b>Schutzart und Schutzklasse</b>	
Schutzart IP	IP20, mit angeschlossenen Leitern, IP 40 im Griffbereich
<b>Schaltvermögen</b>	
Schaltvermögen Strom	
<ul style="list-style-type: none"> <li>gemäß EN 60898 / Bemessungswert</li> </ul>	10 kA
<ul style="list-style-type: none"> <li>gemäß IEC 60947-2 / Bemessungswert</li> </ul>	15 kA
<b>Verlustleistung</b>	
Verlustleistung [W] / bei Bemessungswert Strom / bei AC / bei warmem Betriebszustand / je Pol	6,7 W
<b>Strom</b>	
Bemessungsstrom I <sub>n</sub> / IEC, DIN/VDE / bei 40 Cel	63 A
Strom / bei AC / Bemessungswert	63 A
<b>Hauptstromkreis</b>	
Art der Spannungsversorgung / bei AC / gemäß UL 489 und CSA C22.2 No. 5-02	240
Betriebsspannung	
<ul style="list-style-type: none"> <li>minimal</li> </ul>	24 V
<ul style="list-style-type: none"> <li>bei AC / gemäß UL 489 und CSA C22.2 No. 5-02 / maximal</li> </ul>	240 V
<ul style="list-style-type: none"> <li>bei DC / 1-kanalig / gemäß UL 489 und CSA C22.2 No. 5-02 / maximal</li> </ul>	60 V
<ul style="list-style-type: none"> <li>bei DC / 2-kanalig / gemäß UL 489 und CSA C22.2 No. 5-02 / maximal</li> </ul>	125 V
<ul style="list-style-type: none"> <li>bei DC / Bemessungswert / maximal</li> </ul>	60 V
Eignung zum Einsatz	Maschinenbau / Industrie
<b>Produktdetails</b>	
Produktausstattung / Berührungsschutz	Ja
Produktbestandteil	
<ul style="list-style-type: none"> <li>Buchsenklemmen oben</li> </ul>	Nein
<ul style="list-style-type: none"> <li>Buchsenklemmen unten</li> </ul>	Nein
<ul style="list-style-type: none"> <li>Kombiklemme oben</li> </ul>	Ja
<ul style="list-style-type: none"> <li>Kombiklemme unten</li> </ul>	Ja
Produkteigenschaft	
<ul style="list-style-type: none"> <li>halogenfrei</li> </ul>	Ja
<ul style="list-style-type: none"> <li>plombierbar</li> </ul>	Ja
<ul style="list-style-type: none"> <li>siliconfrei</li> </ul>	Ja
Produkterweiterung / einbaubar / Zusatzeinrichtungen	Ja

Produktfunktion	
Produktfunktion	
<ul style="list-style-type: none"> <li>Anmerkung</li> <li>mitschaltender Neutralleiter</li> </ul>	Klemmenanzugsdrehmoment für Cu, 60/75°C; 3,5Nm/31lb.in Nein
Kurzschluss	
Ausschaltvermögen Kurzschlussstrom (I <sub>cn</sub> ) / bei AC / gemäß UL 1077 und CSA C22.2 No.235	10 kA
Anzahl	
Anzahl der Testzyklen / für Umweltprüfung / gemäß IEC 60068-2-30	6
Anschlüsse	
anschließbarer Leiterquerschnitt / feindrähtig / mit Aderendbearbeitung	
<ul style="list-style-type: none"> <li>minimal</li> <li>maximal</li> </ul>	1,5 mm <sup>2</sup> 25 mm <sup>2</sup>
Position / des Netzanschlusskabels	beliebig
Mechanischer Aufbau	
Höhe	90 mm
Breite	54 mm
Tiefe	76 mm
Einbaulage	beliebig
Einbautiefe	70 mm
Anzahl der Breiten-Teilungseinheiten	3
Befestigungsart	auf Hutschiene
Nettogewicht	504 g
Umgebungsbedingungen	
Verschmutzungsgrad	3
Einfluss der Umgebungstemperatur	max. 95% Feuchte
Schwingfestigkeit	50 m/s <sup>2</sup> bei 25 bis 150Hz und 60m/s <sup>2</sup> bei 35Hz (4sec)
Schwingfestigkeit / gemäß IEC 60068-2-6	50 m/s <sup>2</sup> bei 25 bis 150Hz und 60m/s <sup>2</sup> bei 35Hz (4sec)
Umgebungstemperatur	
<ul style="list-style-type: none"> <li>minimal</li> <li>maximal</li> <li>während Lagerung / minimal</li> <li>während Lagerung / maximal</li> </ul>	-25 °C 55 °C -40 °C 75 °C
Approbationen Zertifikate	
Referenzkennzeichen	
<ul style="list-style-type: none"> <li>gemäß DIN EN 61346-2</li> <li>gemäß IEC 81346-2:2009</li> </ul>	F F

allgemeine Produktzulassung			Konformitätserklärung	Prüfbescheinigungen	
 CCC	 UL	 VDE	 EG-Konf.	<a href="#">Sonstige</a>	<a href="#">spezielle Prüfbescheinigungen</a>

#### Weitere Informationen

**Information- and Downloadcenter (Kataloge, Broschüren,...)**

<http://www.siemens.de/lowvoltage/kataloge>

**Industry Mall (Online-Bestellsystem)**

<https://mall.industry.siemens.com/mall/de/de/Catalog/product?mlfb=5SJ4363-8HG41>

**Service&Support (Handbücher, Betriebsanleitungen, Zertifikate, Kennlinien, FAQs,...)**

<https://support.industry.siemens.com/cs/ww/de/ps/5SJ4363-8HG41>

**Bilddatenbank (Produktfotos, 2D-Maßzeichnungen, 3D-Modelle, Geräteschaltpläne, ...)**

[http://www.automation.siemens.com/bilddb/cax\\_de.aspx?mlfb=5SJ4363-8HG41](http://www.automation.siemens.com/bilddb/cax_de.aspx?mlfb=5SJ4363-8HG41)

**CAX-Online-Generator**

<http://www.siemens.com/cax>

**Ausschreibungstexte (Leistungsverzeichnisse)**

<http://www.siemens.de/ausschreibungstexte>





