



### Hauptmerkmale

Produktserie	Zelio Control
Produkt oder Komponententyp	Modulare Mess- und Steuerrelais
Relaistyp	Steuerrelais
Produktspezifische Anwendung	Für 3-Phasen-Einspeisung
Bezeichnung des Relais	RM17TG
Relaisüberwachte Parameter	Asymmetrie Phasensequenz
Zeitverzögerungstyp	Ohne
Schaltleistung in VA	1250 VA
Messbereich	208...480 V Spannung AC

### Zusatzmerkmale

Maximale Schaltspannung	250 V AC 250 V DC
Minimaler Schaltstrom	10 mA bei 5 V DC
Versorgungsspannungsgrenzen	183...484 V AC
Steuerkreisspannungsgrenzen	- 12 % + 10 % Un
Leistungsaufnahme in VA	0...22 VA at 400 V AC 50 Hz
Spannungserfassungsgrenzwert	< 100 V für den Phasenausfall AC
Steuerkreisfrequenz	50...60 Hz +/- 10 %
Ausgangskontakte	2 W
Nennausgangsstrom	5 A
Messspannungsgrenzen	183...528 V AC
Einschalt-Hochlaufverzögerung	<= 650 ms
Spannungsbereich	183...484 V
Reaktionszeit	<= 130 ms bei Auftreten eines Fehlers
Beschriftung	CE
Überspannungskategorie	III entspricht IEC 60664-1

Isolationswiderstand	> 500 MOhm bei 500 V DC entspricht IEC 60255-5 > 500 MOhm bei 500 V DC entspricht IEC 60664-1
Nennisolationsspannung $U_i$	400 V entspricht IEC 60664-1
Versorgungsfrequenz	50/60 Hz +/- 10 %
Betriebsposition	Jede Position ohne
Anschlüsse - Klemmen	Schraubklemmen 1 x 0,5-1 x 4 mm <sup>2</sup> - AWG 20...AWG 11, starr Kabel ohne Kabelende Schraubklemmen 2 x 0,5...2 x 2,5 mm <sup>2</sup> - AWG 20...AWG 14, starr Kabel ohne Kabelende Schraubklemmen 1 x 0,2-1 x 2,5 mm <sup>2</sup> - AWG 24...AWG 12, flexibel Kabel mit Kabelende Schraubklemmen 2 x 0,2-2 x 1,5 mm <sup>2</sup> - AWG 24...AWG 16, flexibel Kabel mit Kabelende
Anzugsmoment	0.6...1 Nm entspricht IEC 60947-1
Gehäusematerial	Selbstlöschender Kunststoff
Lokale Signalisierung	LED gelb für relay ON
Montagehalterung	35 mm symmetrische DIN-Schiene entspricht EN/IEC 60715
Elektrische Lebensdauer	10000 Zyklen
Mechanische Lebensdauer	<= 30000000 Zyklen
Schalhäufigkeit	<= 360 Ausführungen/Stunde unter Volllast
Anwendungskategorie	AC-12 entspricht IEC 60947-5-1 AC-13 entspricht IEC 60947-5-1 AC-14 entspricht IEC 60947-5-1 AC-15 entspricht IEC 60947-5-1 DC-12 entspricht IEC 60947-5-1 DC-13 entspricht IEC 60947-5-1
Daten bezüglich Sicherheit und Zuverlässigkeit	MTTFd = 924,6 Jahre B10d = 850000
Breite	17,5 mm
Produktgewicht	0,13 kg
Kompatibilitätscode	RM17

## Montage

Elektromagnetische Verträglichkeit	Emissionsnorm für industrielle Umgebungen entspricht EN/IEC 61000-6-4 Emissionsnorm für Wohnungen, Gewerberäume und leichte industrielle Umgebungen entspricht EN/IEC 61000-6-3 Störfestigkeit für Industrieumgebungen entspricht EN/IEC 61000-6-2
Normen	EN/IEC 60255-1
Produktzertifizierungen	CSA C-Tick GL GOST UL
Richtlinien	89/336/EWG - elektromagnetische Verträglichkeit 73/23/EEG - Niederspannungsrichtlinie
Umgebungstemperatur bei Lagerung	-40...70 °C
Umgebungstemperatur bei Betrieb	-20-50 °C
Relative Feuchtigkeit	95 % bei 55 °C entspricht IEC 60068-2-30
Vibrationsfestigkeit	0,35 mm (f = 5...57,6 Hz) entspricht IEC 60068-2-6 1 gn (f = 57,6...150 Hz) entspricht IEC 60255-21-1
Stoßfestigkeit	15 gn für 11 ms entspricht IEC 60255-21-1
Schutzart (IP)	IP20 (Klemmen) entspricht IEC 60529 IP30 (Gehäuse) entspricht IEC 60529
Verschmutzungsgrad	3 entspricht IEC 60664-1
Dielektrische Prüfspannung	2 kV 1 min AC 50 Hz
Verlustfreie Stoßwelle	4 kV

## Nachhaltigkeit

Grad der Umweltverträglichkeit	Green-Premium-Produkt
ROHS	Konform - seit 0701 - Schneider-Electric-Konformitätserklärung <a href="#">Schneider-Electric-Konformitätserklärung</a>
REACH	Produkt beinhaltet besorgniserregende Stoffe (SVHC) nicht über dem Schwellwert

Produkt beinhaltet besorgniserregende Stoffe (SVHC) nicht über dem Schwellwert

---

Umgebungsbedingungen Produkt

Verfügbar

 [Produktökobilanz](#)

---

Entsorgungshinweise

Verfügbar

 [Entsorgungshandbuch](#)

---

## Vertragliche Gewährleistung

---

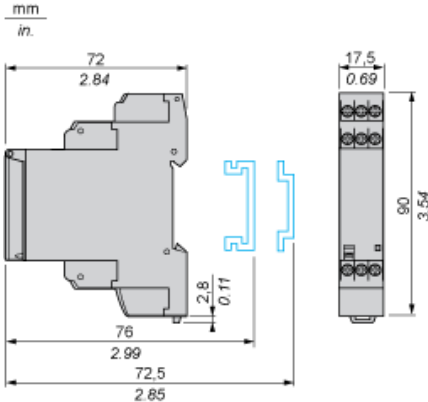
Periode

18 Monate

---

Drehstromnetz-Überwachungsrelais

Abmessungen und Montage

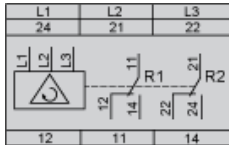


---

Drehstromnetz-Überwachungsrelais

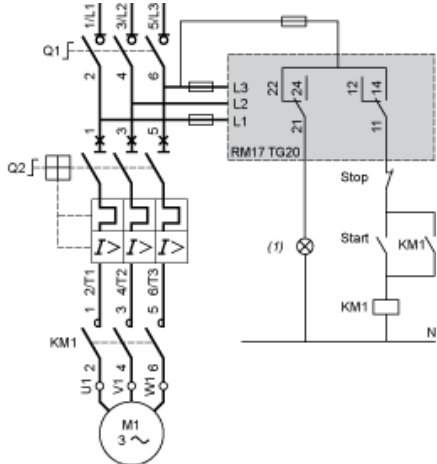
---

Verdrahtungsplan



Applikationsschaltplan

Beispiel



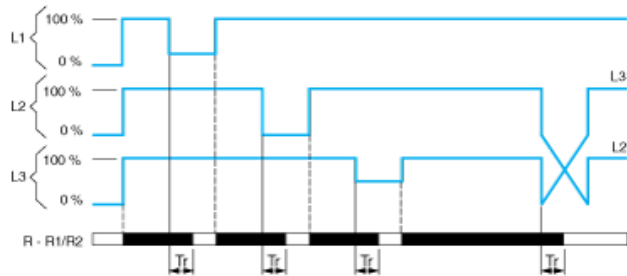
(1) Fehler

---

Funktionsdiagramm

---

Phasenfolgeüberwachung und Ausfall der Phasenerkennung



Legende

- $T_r$  Reaktionszeit beim Auftreten einer Störung
- L1, L2, L3 Phasen der Netzspannung werden überwacht
- R - R1/R2 Ausgangsrelais,
- Relaisstatus: Schwarz = erregt.