

Überwachungsrelais

Überwachungsrelais 3UG für elektrische und sonstige Größen

Netzüberwachung

Übersicht



Elektronische Netzüberwachungsrelais ermöglichen einen maximalen Schutz für ortsveränderliche Maschinen und Anlagen oder bei instabilen Netzen. So können Netz- und Spannungsfehler frühzeitig erkannt und darauf reagiert werden, bevor weit größere Folgeschäden auftreten. Je nach Ausführung überwachen die Relais Phasenfolge, Phasenausfall mit und ohne N-Leiter-Überwachung, Phasenasymmetrie bzw. Unter- oder Überspannung. Phasenasymmetrie wird ausgewertet als Differenz der größten zur kleinsten Phasenspannung im Verhältnis zur größten Phasenspannung. Unter- oder Überspannung liegt vor, wenn mindestens eine Phasenspannung um 20 % von der eingestellten Netznominalspannung abweicht bzw. die direkt eingestellten Grenzwerte über- oder unterschritten werden. Es wird der Effektivwert der Spannung gemessen. Mit dem Relais 3UG46 17 oder 3UG46 18 kann auch eine automatische Korrektur der Drehrichtung durchgeführt werden.

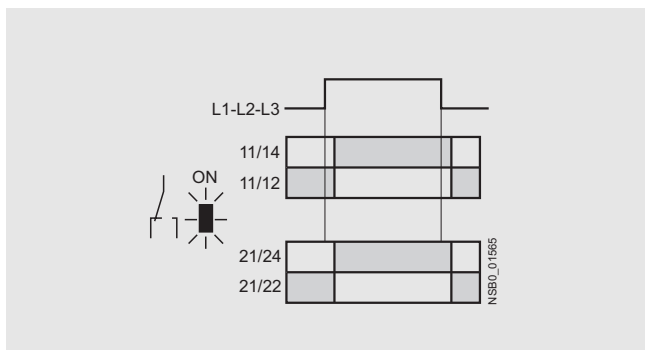
Funktion

Überwachungsrelais 3UG45 11

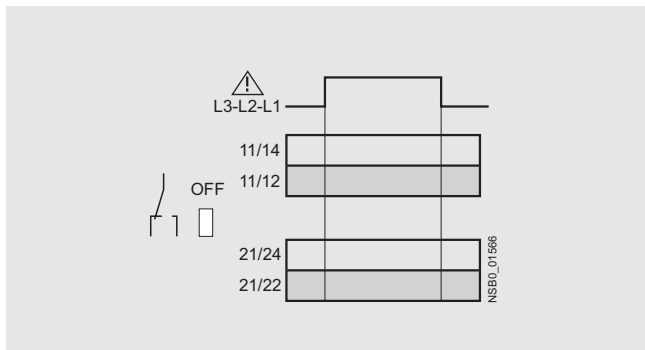
Das Phasenfolgerelais 3UG45 11 überwacht die Phasenfolge in einem dreiphasigen Netz. Für den Betrieb sind keine Einstellungen erforderlich. Das Gerät ist eigenversorgt und arbeitet im Ruhestromprinzip. Liegt die richtige Phasenfolge an den Klemmen L1-L2-L3 an, zieht das Ausgangsrelais nach der Reaktionszeit an und die grüne LED leuchtet. Bei falscher Phasenfolge bleibt das Ausgangsrelais in seiner Ruheposition.

Hinweis: Angeschlossene Lasten (Motorwicklungen, Lampen, Trafos, Spulen etc.) erzeugen bei Ausfall einer Phase durch die Netzverkopplung eine Rückspannung an der Klemme der ausgefallenen Phase. Da die Relais 3UG45 11 nicht rückspannungssicher sind, wird ein derartiger Phasenausfall nicht erkannt. Ist dies erforderlich, muss zum Beispiel das Überwachungsrelais 3UG45 12 verwendet werden.

Korrekte Phasenfolge



Falsche Phasenfolge

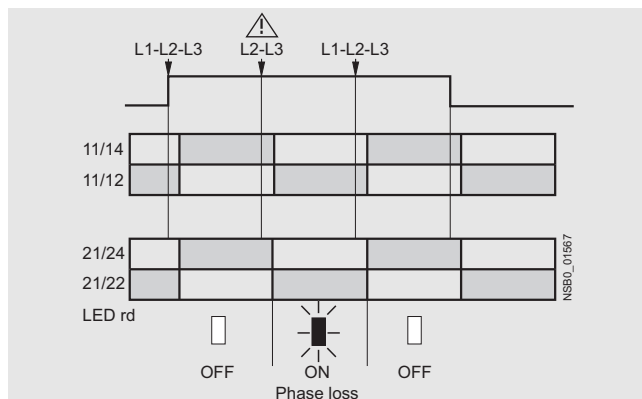


Überwachungsrelais 3UG45 12

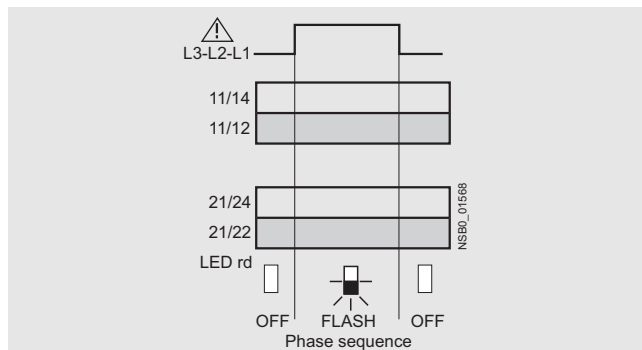
Das Netzüberwachungsrelais 3UG45 12 überwacht ein dreiphasiges Netz auf Phasenfolge, -ausfall und -asymmetrie von 10 %. Durch ein spezielles Messverfahren wird trotz Weitspannung von AC 160 ... 690 V und Rückspeisung bis 90 % durch den Verbraucher ein Phasenausfall sicher erkannt. Das Gerät ist eigenversorgt und arbeitet im Ruhestromprinzip. Es sind keine Einstellungen erforderlich. Wird die Netzspannung eingeschaltet, leuchtet die grüne LED. Liegt die richtige Phasenfolge an den Klemmen L1-L2-L3 an, zieht das Ausgangsrelais an. Bei falscher Phasenfolge blinkt die rote LED und das Ausgangsrelais bleibt in seiner Ruheposition. Bei einem Phasenausfall leuchtet die rote LED dauerhaft und das Ausgangsrelais fällt ab.

Hinweis: Die rote LED ist eine Fehlerdiagnoseanzeige und zeigt nicht den aktuellen Relaiszustand. Das Überwachungsrelais 3UG45 12 ist für Netzfrequenzen von 50/60 Hz geeignet.

Phasenausfall



Falsche Phasenfolge



Überwachungsrelais

Überwachungsrelais 3UG für elektrische und sonstige Größen

Netzüberwachung

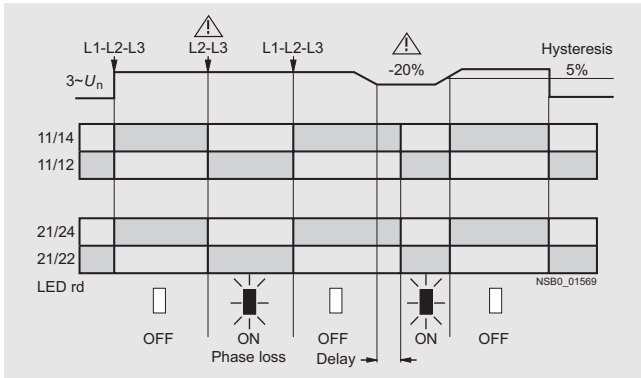
Überwachungsrelais 3UG45 13

Das Netzüberwachungsrelais 3UG45 13 überwacht ein dreiphasiges Netz auf Phasenfolge und Phasenausfall sowie Phasenasymmetrie und Unterspannung von jeweils 20 %. Das Gerät ist eigenversorgt und arbeitet im Ruhestromprinzip. Die Hysterese beträgt 5 %. Die integrierte Ansprechverzögerungszeit T ist von 0 ... 20 s einstellbar und reagiert auf Unterspannung. Bei falscher Drehrichtung schaltet das Gerät sofort ab. Durch ein spezielles Messverfahren wird trotz Weitspannung von AC 160 ... 690 V und Rückspeisung bis 80 % durch den Verbraucher ein Phasenausfall sicher erkannt. Wird die Netzspannung eingeschaltet, leuchtet die grüne LED. Liegt die richtige Phasenfolge an den Klemmen L1-L2-L3 an, zieht das Ausgangsrelais an. Bei falscher Phasenfolge blinkt die rote LED und das Ausgangsrelais bleibt in seiner Ruheposition. Bei einem Phasenausfall leuchtet die rote LED dauerhaft und das Ausgangsrelais fällt ab.

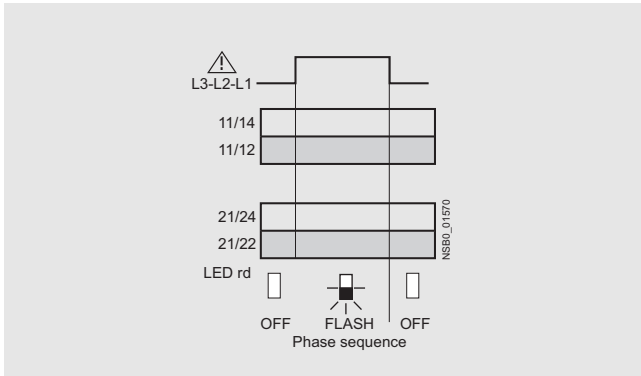
Hinweis:

Die rote LED ist eine Fehlerdiagnoseanzeige und zeigt nicht den aktuellen Relaiszustand. Das Überwachungsrelais 3UG45 13 ist für Netzfrequenzen von 50/60 Hz geeignet.

Phasenausfall und Unterspannung



Falsche Phasenfolge



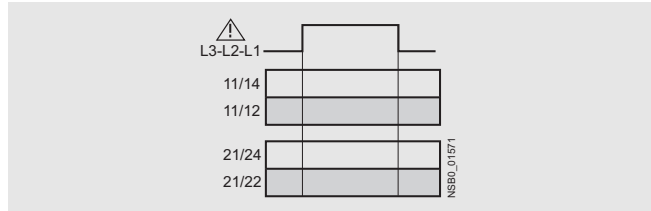
Überwachungsrelais 3UG46 14

Das Netzüberwachungsrelais 3UG46 14 verfügt über einen Weitspannungseingang und ist eigenversorgt. Das Gerät verfügt über ein Display und wird mit drei Tasten parametrierbar. Das Gerät überwacht ein dreiphasiges Netz auf Phasenasymmetrie von 5 ... 20 %, Phasenausfall, Unterspannung und Phasenfolge. Die Hysterese ist von 1 ... 20 V einstellbar. Darüber hinaus besitzt das Gerät eine Ansprech- und eine Einschaltverzögerung von je 0 ... 20 s. Die Ansprechverzögerungszeit reagiert bei Phasenasymmetrie und Unterspannung. Bei falscher Drehrichtung schaltet das Gerät sofort ab. Durch ein spezielles Messverfahren wird trotz Weitspannung von AC 160 ... 690 V und Rückspeisung bis 80 % durch den Verbraucher ein Phasenausfall sicher erkannt.

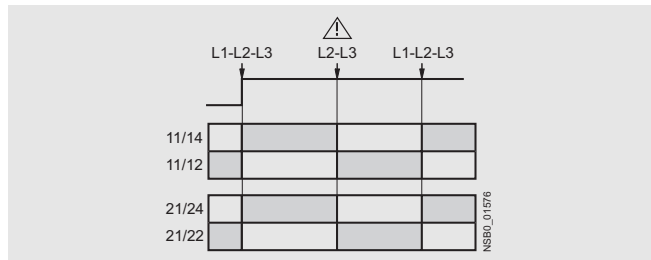
Das Überwachungsrelais 3UG46 14 kann wahlweise im Arbeits- oder Ruhestromprinzip und mit Hand- oder Auto-RESET betrieben werden.

Bei eingestelltem Ruhestromprinzip

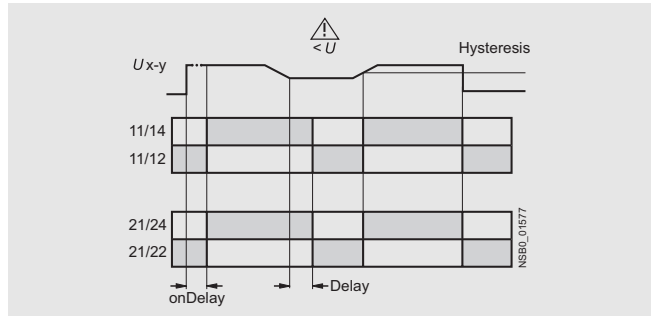
Falsche Phasenfolge



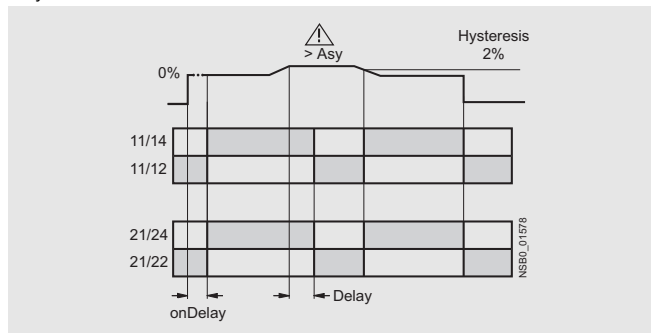
Phasenausfall



Unterspannung



Asymmetrie



Überwachungsrelais

Überwachungsrelais 3UG für elektrische und sonstige Größen

Netzüberwachung

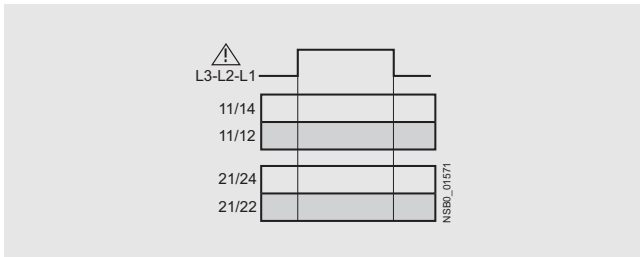
Überwachungsrelais 3UG46 15/3UG46 16

Das Netzüberwachungsrelais 3UG46 15/3UG46 16 verfügt über einen Weitspannungseingang und ist eigenversorgt. Das Gerät verfügt über ein Display und wird mit drei Tasten parametrisiert. 3UG46 15 überwacht ein dreiphasiges Netz auf Phasenausfall, Unterspannung, Überspannung und Phasenfolge. Das Überwachungsrelais 3UG46 16 überwacht zusätzlich noch den Nullleiter. Die Hysterese ist von 1 ... 20 V einstellbar. Darüber hinaus besitzt das Gerät zwei getrennt einstellbare Verzögerungszeiten für Über- und Unterspannung von je 0 ... 20 s. Bei falscher Drehrichtung schaltet das Gerät sofort ab. Durch ein spezielles Messverfahren wird trotz Weitspannung von AC 160 ... 690 V und Rückspeisung bis 80 % durch den Verbraucher ein Phasenausfall sicher erkannt.

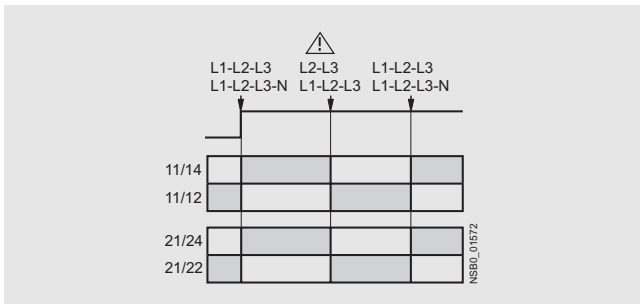
Das Überwachungsrelais 3UG46 15/3UG46 16 kann wahlweise im Arbeits- oder Ruhestromprinzip und mit Hand- oder Auto-RESET betrieben werden.

Bei eingestelltem Ruhestromprinzip

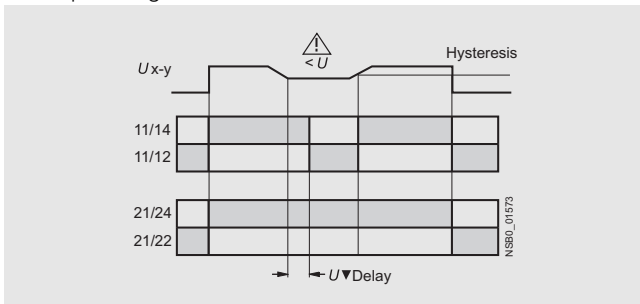
Falsche Phasenfolge



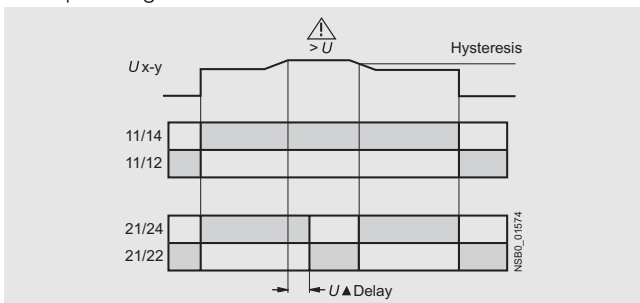
Phasenausfall



Unterspannung



Überspannung



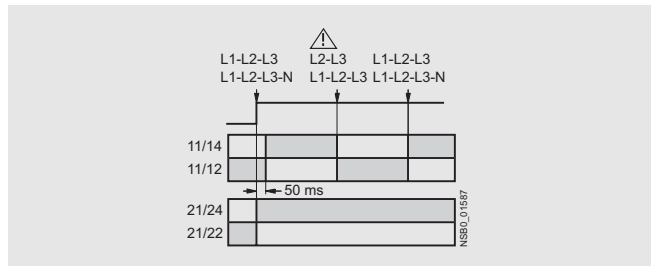
Überwachungsrelais 3UG46 17/3UG46 18

Das Netzüberwachungsrelais 3UG46 17/3UG46 18 ist eigenversorgt und kann eine falsche Drehrichtung automatisch korrigieren. Durch ein spezielles Messverfahren wird trotz Weitspannung von AC 160 ... 690 V und Rückspeisung bis 80 % durch den Verbraucher ein Phasenausfall sicher erkannt. Das Gerät verfügt über ein Display und wird mit drei Tasten parametrisiert. Das Gerät 3UG46 17 überwacht ein dreiphasiges Netz auf Phasenfolge, -ausfall und -asymmetrie, Unter- und Überspannung. Das Überwachungsrelais 3UG46 18 überwacht zusätzlich noch den Nullleiter. Die Hysterese ist von 1 ... 20 V einstellbar. Darüber hinaus besitzt das Gerät Verzögerungszeiten von je 0 ... 20 s für Über- oder Unterspannung, Phasenausfall und -asymmetrie. Das Überwachungsrelais 3UG46 17/3UG46 18 kann wahlweise im Arbeits- oder Ruhestromprinzip und mit Hand- oder Auto-RESET betrieben werden.

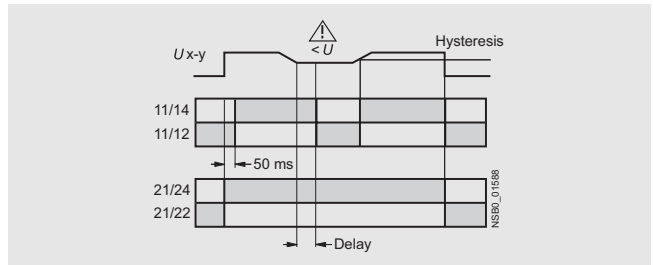
Ein Wechslerkontakt dient zur Warnung oder Abschaltung bei Netzfehlern (Spannung, Asymmetrie), der zweite Wechsler reagiert nur auf eine falsche Phasenfolge. In Verbindung mit einer Schützwendekombination kann dadurch eine automatische Drehrichtungskorrektur durchgeführt werden.

Bei eingestelltem Ruhestromprinzip

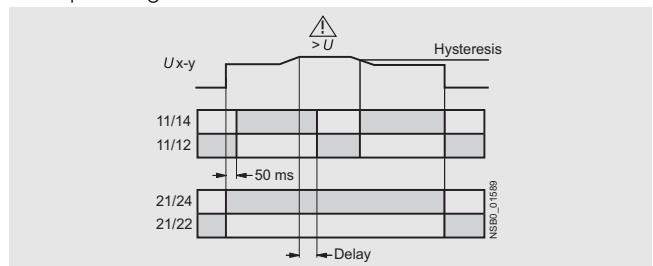
Phasenausfall



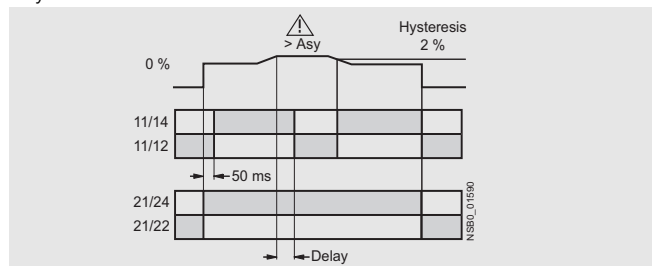
Unterspannung



Überspannung



Asymmetrie



Überwachungsrelais

Überwachungsrelais 3UG für elektrische und sonstige Größen

Netzüberwachung

Technische Daten

		3UG45 11- ..N20	3UG45 11- ..P20	3UG45 11- ..Q20	3UG45 12	3UG45 13	3UG46 14	3UG46 15 3UG46 17	3UG46 16 3UG46 18	
Allgemeine Daten										
Bemessungssteuerspeisespannung U_s¹⁾	V	160 ... 260	320 ... 500	420 ... 690	160 ... 690				90 ... 400	
Bemessungsfrequenz	Hz	50/60								
Bemessungsleistung , typisch										
• bei AC 230 V	W/VA	2/4	--	--	2/2,5					
• bei AC 400 V	W/VA	--	2/8	--	2/3,5					
• bei AC 460 V	W/VA	--	--	2/8	2/4					
Baubreite	mm	22,5								
RESET		Auto-RESET					autom./ Hand			
Funktionsprinzip		Ruhestrom					Ruhe-, Arbeitsstrom (3UG46 17/3UG46 18: Ruhestrom)			
Bereitschaftszeit nach Anlegen von U_s	ms	200			1.000					
Reaktionszeit bei Erreichen einer Schaltschwelle	ms	max. 450								
Asymmetrie	%	--			10	20	0; 5 ... 20	3UG46 15/3UG46 16: durch Schwellwerte 3UG46 17/3UG46 18: 0; 5 ... 20		
Einstellbare Auslöseverzögerungszeit	s	--				0,1 ... 20				
Einstellbare Einschaltverzögerungszeit	s	--					0,1 ... 20	--		
Netzausfallüberbrückungszeit , minimal	ms	10			30					
Bemessungsisolationsspannung U_i Verschmutzungsgrad 3 Überspannungskategorie III nach VDE 0110	V	690								
Bemessungsstoßspannungsfestigkeit	kV	6								
Zulässige Umgebungstemperatur										
• bei Betrieb	°C	-25 ... +60								
• bei Lagerung	°C	-40 ... +85								
EMV-Prüfungen²⁾		IEC 60947-1/ IEC 61000-6-2 / IEC 61000-6-4								
Schutzart										
• Gehäuse		IP40								
• Klemmen		IP20								
Schwingfestigkeit nach IEC 60068-2-6		1 ... 6 Hz: 15 mm; 6 ... 500 Hz: 2 g								
Schockfestigkeit nach IEC 60068-2-27		12 Schocks (Halbsinus 15 g/11 ms)								
Anschlussart		Schraubanschluss								
• Anschlusschraube		M 3 (für Normschraubendreher Größe 2 und Pozidriv 2)								
• eindrätig	mm ²	1 x (0,5 ... 4)/2 x (0,5 ... 2,5)								
• feindrätig mit Aderendhülse	mm ²	1 x (0,5 ... 2,5)/2 x (0,5 ... 1,5)								
• AWG-Leitungen ein- oder mehrdrätig	AWG	2 x (20 ... 14)								
• Anziehdrehmoment	Nm	0,8 ... 1,2								
Anschlussart		Federzugklemme								
• eindrätig	mm ²	2 x (0,25 ... 1,5)								
• feindrätig mit Aderendhülse nach DIN 46228	mm ²	2 x (0,25 ... 1,5)								
• feindrätig	mm ²	2 x (0,25 ... 1,5)								
• AWG-Leitung ein- oder mehrdrätig	AWG	2 x (24 ... 16)								
Messkreis										
Messbereich AC 50/60 Hz Effektivwert	V	160 ... 260	320 ... 500	420 ... 690	160 ... 690					
Einstellbereich	V				200...690	160...690			90...400	
Messgenauigkeit	%	--			±5					
Wiederholgenauigkeit bei konstanten Parametern	%	--			±1					
Einstellgenauigkeit		--				±10 % bezogen auf Einstellwert	±1 V			
Genauigkeit der digitalen Anzeige		--					±1 Digit			
Abweichungen bei Temperaturschwankungen	%/ °C	--			±0,1					
Hysterese Spannung	V	--			5 % vom Einstellwert	1 ... 20 V				
Hysterese Asymmetrie	%	--					(Einstellwert - 2)	3UG46 17/3UG46 18: (Einstellwert - 2)		
Abweichung bei Frequenzschwankung	%	--			±1					

¹⁾ Absolute Grenzwerte.

²⁾ Achtung: Dies ist ein Produkt der Klasse A. In Haushaltsumgebung kann dieses Gerät Rundfunkstörungen verursachen, weshalb der Anwender gegebenenfalls geeignete Maßnahmen ergreifen muss.

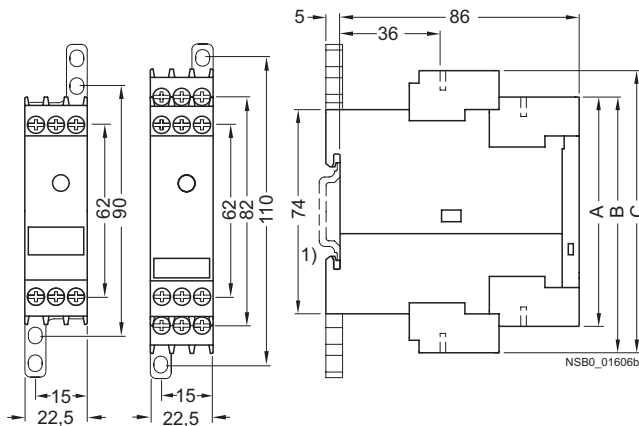
Überwachungsrelais

Überwachungsrelais 3UG für elektrische und sonstige Größen

Netzüberwachung

		3UG45 11- ..N20	3UG45 11- ..P20	3UG45 11- ..Q20	3UG45 12	3UG45 13	3UG46 14	3UG46 15 3UG46 17	3UG46 16 3UG46 18
Steuerstromkreis									
Belastbarkeit des Ausgangsrelais									
• Thermischer Strom I_{th}	A	5							
Bemessungsbetriebsstrom I_e bei									
• AC-15/24 ... 400 V	A	3							
• DC-13/24 V	A	1							
• DC-13/125 V	A	0,2							
• DC-13/250 V	A	0,1							
Minimale Kontaktlast bei DC 17 V	mA	5							
Ausgangsrelais Absicherung DIAZED	A	4							
Betriebsklasse gL/gG									
Elektrische Lebensdauer AC-15	Mio. Schaltspiele	0,1							
Mechanische Lebensdauer	Mio. Schaltspiele	10							

Maßzeichnungen



Typ	3UG45 11-.A 3UG45 12-.A	3UG45 11-.B 3UG45 12-.B 3UG45 13 3UG46 14 3UG46 15 3UG46 17	3UG46 16 3UG46 18
	A	B	C

Abnehmbare Klemmen

Schraubanschluss	83	92	102
Federzugklemme	84	94	103

1) Für Hutschiene nach DIN EN 60715.

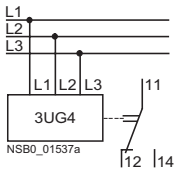
Überwachungsrelais

Überwachungsrelais 3UG für elektrische und sonstige Größen

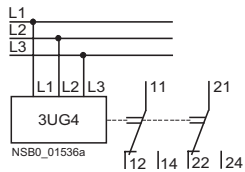
Netzüberwachung

Schaltpläne

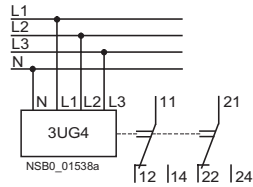
3UG45 11-A
3UG45 12-A



3UG45 11-B
3UG45 12-B
3UG45 13
3UG46 14
3UG46 15
3UG46 17



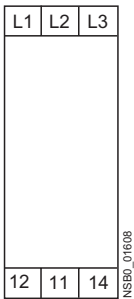
3UG46 16
3UG46 18



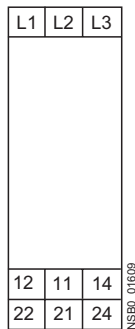
Hinweis: Eine Absicherung des Messkreises zum Geräteschutz ist nicht notwendig. Die Absicherung für den Leitungsschutz hängt vom verwendeten Querschnitt ab.

Lage der Anschlussklemmen

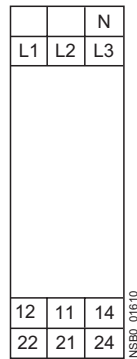
3UG45 11-A
3UG45 12-A



3UG45 11-B
3UG45 12-B
3UG45 13
3UG46 14
3UG46 15
3UG46 17



3UG46 16
3UG46 18



Überwachungsrelais

Überwachungsrelais 3UG für elektrische und sonstige Größen

Spannungsüberwachung

Übersicht



Die Relais überwachen einphasige AC- (Effektivwert) und DC-Spannungen auf den eingestellten Schwellwert auf Über- und Unterschreitung. Die Geräte unterscheiden sich in eigenversorgte und fremdversorgte Geräte.

Funktion

Überwachungsrelais 3UG46 33

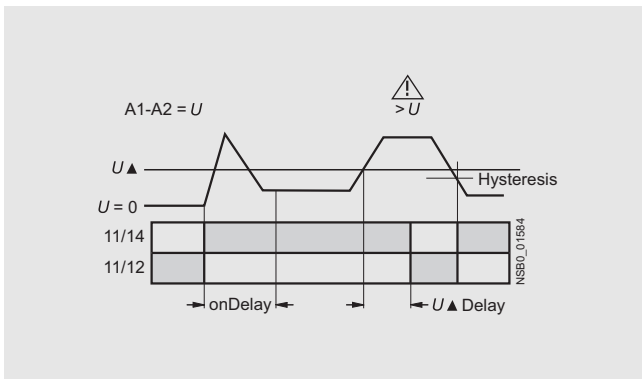
Das Spannungsüberwachungsrelais 3UG46 33 ist eigenversorgt und überwacht die Spannung je nach Parametrierung auf Über-, Unterschreitung oder Fensterüberwachung. Das Gerät verfügt über ein Display und wird mittels drei Tasten parametriert.

Der Arbeits- und Messbereich geht von AC/DC 17 ... 275 V. Innerhalb dieses Bereichs können die Schwellwerte für Über- oder Unterschreitung frei parametriert werden. Wird einer dieser Schwellwerte erreicht, reagiert das Ausgangsrelais nach Ablauf der Auslöseverzögerungszeit je nach eingestelltem Funktionsprinzip. Diese Verzögerungszeit U_{Del} ist ebenso wie die Einschaltverzögerungszeit on_{Del} von 0,1 ... 20 s einstellbar.

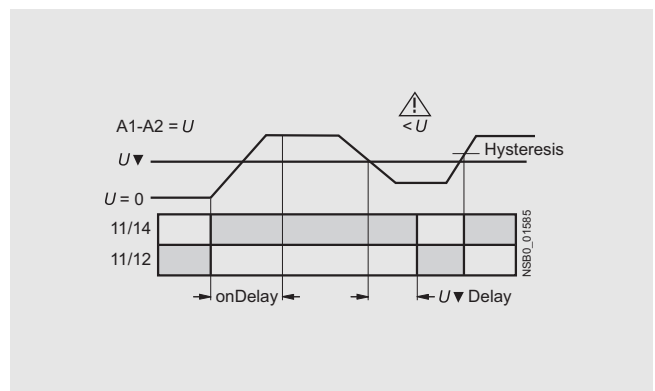
Die Hysterese ist von 0,1 ... 150 V einstellbar. Das Gerät kann wahlweise im Arbeits- oder Ruhestromprinzip und mit Hand- oder Auto-RESET betrieben werden. Als Meldekontakt steht ein Ausgangswechsler zur Verfügung.

Bei eingestelltem Ruhestromprinzip

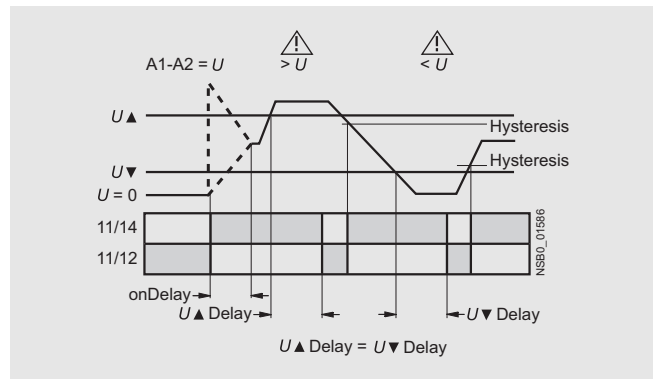
Überspannung



Unterspannung



Fensterüberwachung



Überwachungsrelais

Überwachungsrelais 3UG für elektrische und sonstige Größen

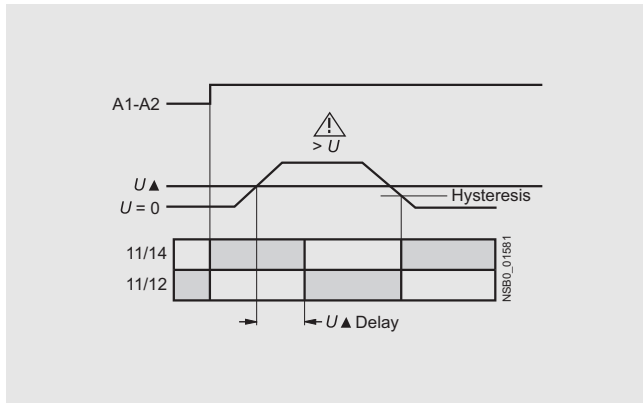
Spannungsüberwachung

Überwachungsrelais 3UG46 31/3UG46 32

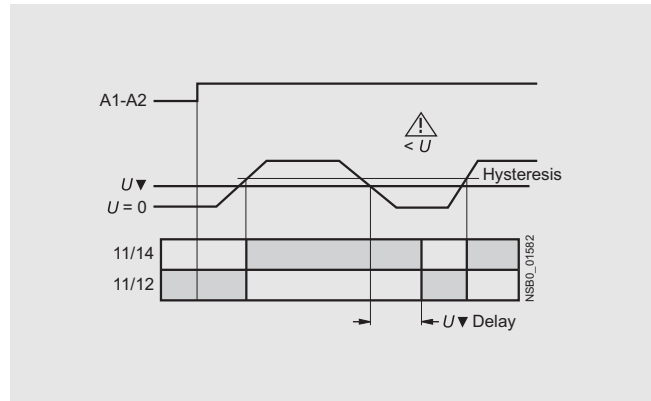
Das Spannungsüberwachungsrelais 3UG46 31/3UG46 32 wird mit einer Hilfsspannung von AC/DC 24 V oder AC/DC 24 ... 240 V versorgt und überwacht die Spannung je nach Parametrierung auf Über-, Unterschreitung oder Fensterüberwachung. Das Gerät verfügt über ein Display und wird mittels drei Tasten parametriert. Der Messbereich geht von AC/DC 0,1 ... 60 V bzw. 10 ... 600 V. Innerhalb dieses Bereichs können die Schwellwerte für Über- oder Unterschreitung frei parametrierbar werden. Wird einer dieser Schwellwerte erreicht, reagiert das Ausgangsrelais nach Ablauf der Verzögerungszeit je nach eingestelltem Funktionsprinzip. Diese Verzögerungszeit U_{Del} ist von 0,1 ... 20 s einstellbar. Die Hysterese ist von 0,1 ... 30 V bzw. 0,1 ... 300 V einstellbar. Das Gerät kann wahlweise im Arbeits- oder Ruhestromprinzip und mit Hand- oder Auto-RESET betrieben werden. Als Meldekontakt steht ein Ausgangswechsler zur Verfügung.

Bei eingestelltem Ruhestromprinzip

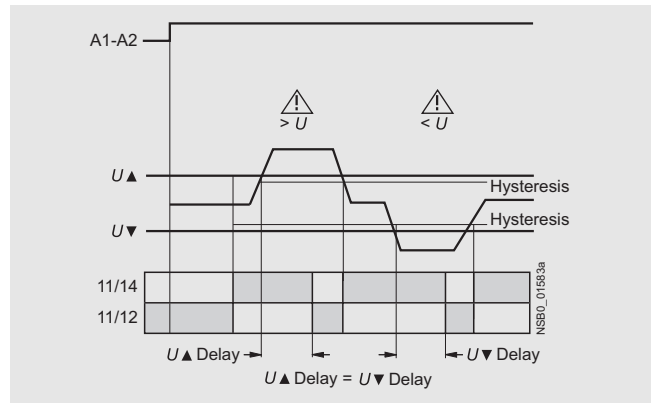
Überspannung



Unterspannung



Fensterüberwachung



Überwachungsrelais

Überwachungsrelais 3UG für elektrische und sonstige Größen

Spannungsüberwachung

Technische Daten

		3UG46 31- .AA	3UG46 31- .AW	3UG46 32- .AA	3UG46 32- .AW	3UG46 33
Allgemeine Daten						
Bemessungssteuerspeisespannung U_s	V	AC/DC 24	AC/DC 24 ... 240	AC/DC 24	AC/DC 24 ... 240	AC/DC 17 ... 275 ¹⁾
Bemessungsfrequenz bei AC	Hz	50/60				40 ... 500
Arbeitsbereich	V	20,4 ... 27,6	20,4 ... 264	20,4 ... 27,6	20,4 ... 264	17...275
Bemessungsleistung in W/VA	VA	2/4				
Baubreite	mm	22,5				
RESET		autom. / Hand				
Bereitschaftszeit nach Anlegen von U_s	ms	1000				
Reaktionszeit bei Erreichen einer Schaltschwelle	ms	max. 450				
Einstellbare Auslöseverzögerungszeit	s	0,1 ... 20				
Einstellbare Einschaltverzögerungszeit	s	--				0,1 ... 20
Netzausfallüberbrückungszeit , minimal	ms	10				
Bemessungsisolationsspannung U_i Verschmutzungsgrad 3 Überspannungskategorie III nach VDE 0110	V	690				
Bemessungsstoßspannungsfestigkeit U_{imp}	kV	6				
Sichere Trennung nach DIN EN 60947-1	V	300				
Zulässige Umgebungstemperatur • bei Betrieb • bei Lagerung	°C °C	-25 ... +60 -40 ... +85				
EMV-Prüfungen²⁾		IEC 60947-1/ IEC 61000-6-2 / IEC 61000-6-4				
Schutzart • Gehäuse • Klemmen		IP40 IP20				
Schwingfestigkeit nach IEC 60068-2-6		1 ... 6 Hz: 15 mm; 6 ... 500 Hz: 2 g				
Schockfestigkeit nach IEC 60068-2-27		12 Schocks (Halbsinus 15 g/11 ms)				
Anschlussart		Schraubanschluss				
• Anschlussschraube • eindrätig • feindrätig mit Aderendhülse • AWG-Leitungen ein- oder mehrdrätig • Anziehdrehmoment	mm ² mm ² AWG Nm	M 3 (für Normalschraubendreher Größe 2 und Pozidriv 2) 1 x (0,5 ... 4)/2 x (0,5 ... 2,5) 1 x (0,5 ... 2,5)/2 x (0,5 ... 1,5) 2 x (20 ... 14) 0,8 ... 1,2				
Anschlussart		Federzugklemme				
• eindrätig • feindrätig mit Aderendhülsen nach DIN 46228 • feindrätig • AWG-Leitung ein- oder mehrdrätig	mm ² mm ² mm ² AWG	2 x (0,25 ... 1,5) 2 x (0,25 ... 1,5) 2 x (0,25 ... 1,5) 2 x (24 ... 16)				
Messkreis						
Zulässiger Messbereich AC/DC Spannung einphasig	V	0,1 ... 68		10 ... 650		17 ... 275
Einstellbereich Spannung einphasig	V	0,1 ... 60		10 ... 600		17 ... 275
Messfrequenz	Hz	40 ... 500				40 ... 500
Messgenauigkeit	%	5				
Wiederholgenauigkeit bei konstanten Parametern	%	1				
Genauigkeit der digitalen Anzeige		±1 Digit				
Abweichungen bei Temperaturschwankungen	%/°C	±0,1				
Hysterese Spannung einphasig	V	0,1 ... 30	0,1 ... 300		0,1 ... 150	
Steuerstromkreis						
Belastbarkeit des Ausgangsrelais • Thermischer Strom I_{th}	A	5				
Bemessungsbetriebsstrom I_o bei • AC-15/24 ... 400 V • DC-13/24 V • DC-13/125 V • DC-13/250 V	A A A A	3 1 0,2 0,1				
Minimale Kontaktlast bei DC 17 V	mA	5				
Ausgangsrelais Absicherung DIAZED Betriebsklasse gL/gG	A	4				
Elektrische Lebensdauer AC15	Mio. Schaltspiele	0,1				
Lebensdauer mit Hilfsschutz	Mio. Schaltspiele	10				

1) Absolute Grenzwerte.

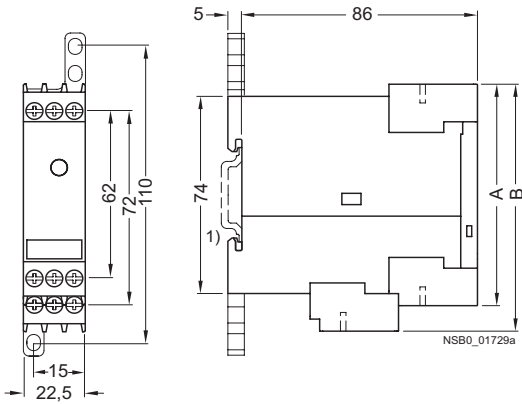
2) Achtung: Dies ist ein Produkt der Klasse A. In Haushaltsumgebung kann dieses Gerät Rundfunkstörungen verursachen, weshalb der Anwender gegebenenfalls geeignete Maßnahmen ergreifen muss.

Überwachungsrelais

Überwachungsrelais 3UG für elektrische und sonstige Größen

Spannungsüberwachung

Maßzeichnungen



Typ	3UG46 31	
	3UG46 32	
	3UG46 33	
	A	B

Abnehmbare Klemmen

Schraubanschluss	83	92
Federzugklemme	84	94

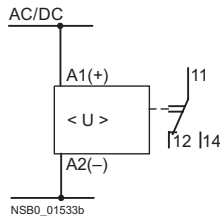
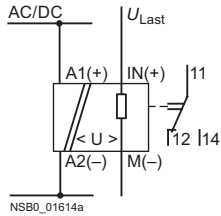
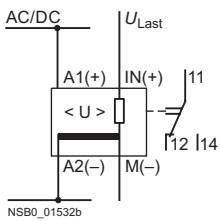
1) Für Hutschiene nach DIN EN 60715.

Schaltpläne

3UG46 31-.AA30
3UG46 32-.AA30

3UG46 31-.AW30
3UG46 32-.AW30

3UG46 33

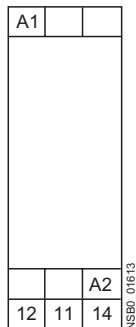
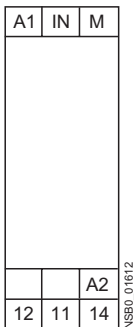


Hinweis: Eine Absicherung des Messkreises zum Geräteschutz ist nicht notwendig. Die Absicherung für den Leitungsschutz hängt vom verwendeten Querschnitt ab.

Lage der Anschlussklemmen

3UG46 31
3UG46 32

3UG46 33



Überwachungsrelais

Überwachungsrelais 3UG für elektrische und sonstige Größen

Stromüberwachung

Übersicht



Die Relais überwachen einphasige AC- (Effektivwert) und DC-Ströme auf den eingestellten Schwellwert auf Über- und Unterschreitung. Sie unterscheiden sich durch verschiedene Messbereiche und Versorgungsspannungsausführungen.

Funktion

Überwachungsrelais 3UG46 21/3UG46 22

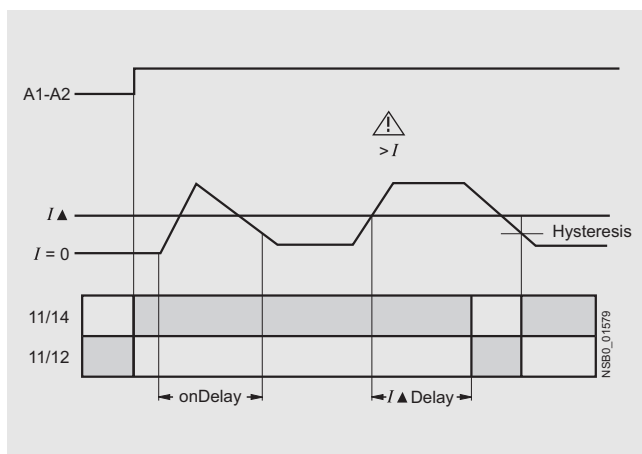
Das Stromüberwachungsrelais 3UG46 21 bzw. 3UG46 22 wird mit einer Hilfsspannung von AC/DC 24 V oder AC/DC 24...240 V versorgt und überwacht den Strom je nach Parametrierung auf Über-, Unterschreitung oder Fensterüberwachung. Das Gerät verfügt über ein Display und wird mittels drei Tasten parametriert.

Der Messbereich geht von 3 ... 500 mA bzw. 0,05 ... 10 A. Gemessen wird der Effektivwert des Stroms. Innerhalb dieses Bereichs können die Schwellwerte für Über- oder Unterschreitung frei parametrierbar werden. Wird einer dieser Schwellwerte erreicht, reagiert das Ausgangsrelais nach Ablauf der Auslöseverzögerungszeit I_{Del} je nach eingestelltem Funktionsprinzip. Diese Zeit sowie die Einschaltverzögerungszeit on_{Del} ist von 0,1 ... 20 s einstellbar.

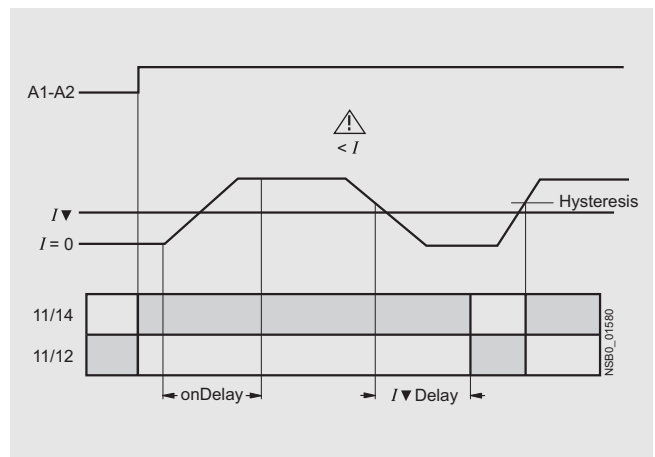
Die Hysterese ist von 0,1 ... 250 mA bzw. 0,01 ... 5 A einstellbar. Das Gerät kann wahlweise mit Hand- oder Auto-RESET und im Arbeits- oder Ruhestromprinzip betrieben werden. Dabei kann gewählt werden, ob das Ausgangsrelais beim Anlegen der Versorgungsspannung $U_s = ON$ oder erst beim Erreichen der unteren Messbereichsgrenze des Messtroms ($I > 3 \text{ mA}/50 \text{ mA}$) reagiert. Als Meldekontakt steht ein Ausgangswechsler zur Verfügung.

Bei eingestelltem Ruhestromprinzip ab Anlegen der Versorgungsspannung

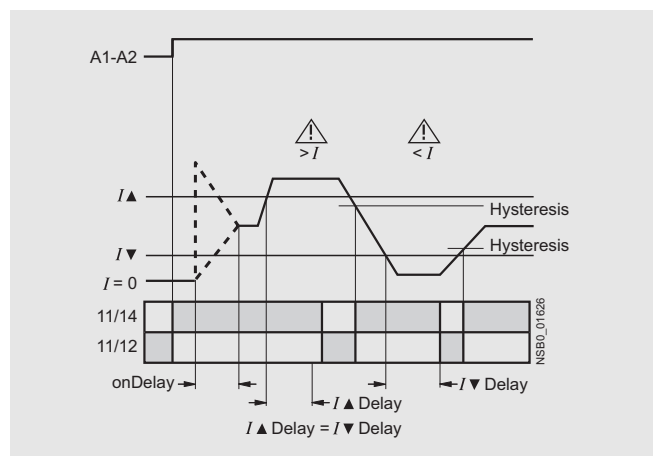
Stromüberschreitung



Stromunterschreitung



Fensterüberwachung



Überwachungsrelais

Überwachungsrelais 3UG für elektrische und sonstige Größen

Stromüberwachung

Technische Daten

		3UG46 21-AA	3UG46 21-AW	3UG46 22-AA	3UG46 22-AW
Allgemeine Daten					
Bemessungssteuerspeisespannung U_s	V	24	24 ... 240	24	24 ... 240
Bemessungsfrequenz	Hz	50/60			
Arbeitsbereich	V	20,4 ... 26,4	20,4 ... 264	20,4 ... 26,4	20,4 ... 264
Bemessungsleistung	W/VA	2/4			
Baubreite	mm	22,5			
RESET		autom./Hand			
Bereitschaftszeit nach Anlegen von U_s	ms	1000			
Reaktionszeit bei Erreichen einer Schaltschwelle	ms	max. 450			
Einstellbare Auslöse-/ Einschaltverzögerungszeit	s	0,1 ... 20			
Netzausfallüberbrückungszeit , minimal	ms	10			
Bemessungsisolationsspannung U_i Verschmutzungsgrad 3; Überspannungskategorie III nach VDE 0110	V	690			
Bemessungsstoßspannungsfestigkeit U_{imp}	kV	6			
Sichere Trennung nach DIN EN 60947-1	V	300			
Zulässige Umgebungstemperatur					
• bei Betrieb	°C	-25 ... +60			
• bei Lagerung	°C	-40 ... +85			
EMV-Prüfungen¹⁾		IEC 60947-1/IEC 61000-6-2/IEC 61000-6-4			
Schutzart					
• Gehäuse		IP40			
• Klemmen		IP20			
Schwingfestigkeit nach IEC 60068-2-6		1 ... 6 Hz: 15 mm; 6 ... 500 Hz: 2 g			
Schockfestigkeit nach IEC 60068-2-27		12 Schocks (Halbsinus 15 g/11 ms)			
Anschlussart		Schraubanschluss			
• Anschlusschraube		M 3 (für Normalschraubendreher Größe 2 und Pozidriv 2)			
• eindrätig	mm ²	1 x (0,5 ... 4)/2 x (0,5 ... 2,5)			
• feindrätig mit Aderendhülse	mm ²	1 x (0,5 ... 2,5)/2 x (0,5 ... 1,5)			
• AWG-Leitungen ein- oder mehrdrätig	AWG	2 x (20 ... 14)			
• Anziehdrehmoment	Nm	0,8 ... 1,2			
Anschlussart		Federzugklemme			
• eindrätig	mm ²	2 x (0,25 ... 1,5)			
• feindrätig mit Aderendhülse nach DIN 46228	mm ²	2 x (0,25 ... 1,5)			
• feindrätig	mm ²	2 x (0,25 ... 1,5)			
• AWG-Leitung ein- oder mehrdrätig	AWG	2 x (24 ... 16)			
Messkreis					
Messbereich AC/DC Strom einphasig	A	0,003 ... 0,6		0,05 ... 15	
Einstellbereich Strom einphasig	A	0,003 ... 0,5		0,05 ... 10	
Lastversorgungsspannung	V	24	max. 300 ²⁾ max. 500 ²⁾	24	max. 300 ²⁾ max. 500 ³⁾
Messgenauigkeit	%	5			
Wiederholgenauigkeit bei konstanten Parametern	%	1			
Genauigkeit der digitalen Anzeige		±1 Digit			
Abweichungen bei Temperaturschwankungen	%/ °C	±0,1			
Hysterese Strom einphasig		0,1 ... 250 mA		0,01 ... 5 A	
Zulässiger Überstrom, dauernd	A	0,6		15	
Zulässiger Überstrom, < 1 s	A	5		50	
Absicherung gegen Zerstörung , DIAZED gL/gG	A	2		16	
Messkreisinnenwiderstand , Shunt	mΩ	500		5	
Steuerstromkreis					
Belastbarkeit des Ausgangsrelais					
• Thermischer Strom I_{th}	A	5			
Bemessungsbetriebsstrom I_e bei					
• AC-15/24 ... 400 V	A	3			
• DC-13/24 V	A	1			
• DC-13/125 V	A	0,2			
• DC-13/250 V	A	0,1			
Minimale Kontaktlast bei DC 17 V	mA	5			
Ausgangsrelais Absicherung DIAZED gL/gG	A	4			
Elektrische Lebensdauer AC15	Mio. Schaltspiele	0,1			
Lebensdauer mit Hilfsschütz	Mio. Schaltspiele	10			

¹⁾ Achtung: Dies ist ein Produkt der Klasse A. In Haushaltsumgebung kann dieses Gerät Rundfunkstörungen verursachen, weshalb der Anwender gegebenenfalls geeignete Maßnahmen ergreifen muss.

²⁾ Bei sicherer Trennung.

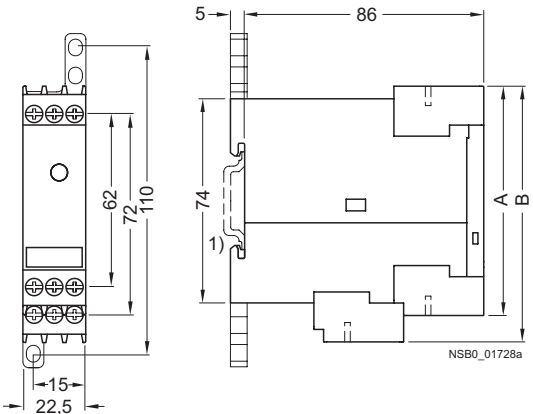
³⁾ Bei einfacher Trennung.

Überwachungsrelais

Überwachungsrelais 3UG für elektrische und sonstige Größen

Stromüberwachung

Maßzeichnungen



Typ	3UG46 21 3UG46 22
	A B

Abnehmbare Klemmen

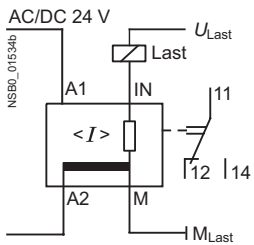
Schraubanschluss	83	92
Federzugklemme	84	94

1) Für Hutschiene nach DIN EN 60715.

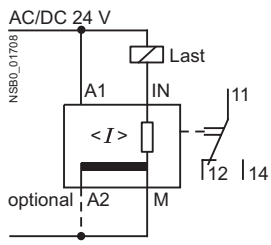
Schaltpläne

3UG46 21-AA30 3UG46 22-AA30

Betrieb mit getrenntem Steuer- und Laststromkreis



Betrieb mit gemeinsamen Steuer- und Laststromkreis



Lage der Anschlussklemmen

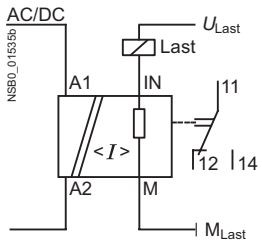
3UG46 21 3UG46 22

A1	IN	M
		A2
12	11	14

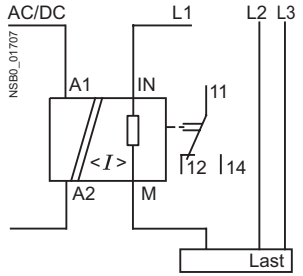
NSB0_01611

3UG46 21-AW30 3UG46 22-AW30

1-phasiger Betrieb



3-phasiger Betrieb



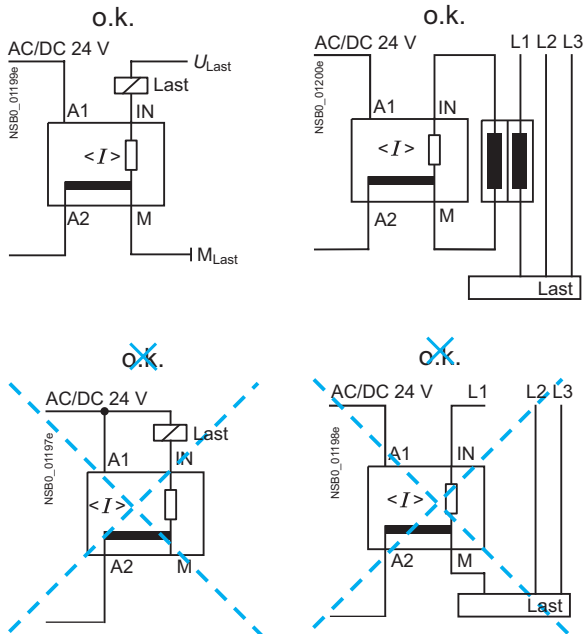
Überwachungsrelais

Überwachungsrelais 3UG für elektrische und sonstige Größen

Stromüberwachung

Anschlussbild bei AC/DC 24 V (nur 3UG46 2.-AA30)

Nachfolgende Schaltbilder verdeutlichen, dass Verbraucher in Messkreisen im Stromfluss vor dem Überwachungsrelais sein müssen. Ansonsten kann das Überwachungsrelais zerstört werden und der Kurzschlussstrom zu Schädigungen der Anlage führen.



Projektierungshinweis:

A2 und M sind intern galvanisch verbunden!

Beim Einsatz, bei denen die zu überwachende Last und das Überwachungsrelais vom gleichen Netz versorgt werden, kann der Anschluss A2 entfallen!

Der Laststrom muss immer über M abfließen, andernfalls kann das Überwachungsrelais zerstört werden!

Überwachungsrelais

Überwachungsrelais 3UG für elektrische und sonstige Größen

Cos phi- und Wirkstromüberwachung

Übersicht



Mit dem cos φ - und Wirkstromüberwachungsgerät 3UG46 41 kann eine Lastüberwachung von Motoren durchgeführt werden.

Während die Überwachung des cos φ vor allem zur Leerlaufüberwachung eingesetzt wird, kann anhand der Wirkstromüberwachung der Belastungsgrad über den gesamten Drehmomentbereich beobachtet und ausgewertet werden.

Funktion

Überwachungsrelais 3UG46 41

Das Überwachungsrelais 3UG46 41 ist eigenversorgt und dient je nach Wahl zur einphasigen Überwachung des cos φ oder des daraus resultierenden Wirkstroms auf Über-, Unter- oder Fensterüberwachung.

Die zu überwachende Last wird vor der Klemme IN angeschlossen. Der Laststrom fließt über die Klemmen IN und Ly/N. Der Einstellbereich für cos φ ist 0,1 ... 0,99 und für Wirkstrom I_{res} 0,2 ... 10 A.

Wird die Versorgungsspannung eingeschaltet und fließt noch kein Laststrom, zeigt die Anzeige $I < 0,2$ und ein Symbol für Über-, Unter- oder Fensterüberwachung.

Wird nun der Motor eingeschaltet und der Strom überschreitet 0,2 A, beginnt die eingestellte Anlaufverzögerungszeit (onDelay). Während dieser Zeit führt eine Unter- oder Überschreitung der eingestellten Grenzwerte nicht zu einer Relaisreaktion des Wechslerkontaktes.

Über- oder unterschreitet der betriebsmäßig fließende Wirkstrom oder/und der cos φ -Wert den zugehörigen eingestellten Schwellwert, beginnt die Störspitzenverzögerungszeit (Delay). Nach Ablauf dieser Zeit ändert das Relais seine Schaltstellung. Die betroffene Messgröße für Über- oder Unterschreitung in der Anzeige blinkt. Ist die Überwachung auf Wirkstromunterschreitung abgeschaltet ($I_{res} \nabla = \text{OFF}$) und unterschreitet der Laststrom die untere Messbereichsschwelle (0,2 A), so bleiben die Wechslerkontakte unverändert. Wird ein Schwellwert für die Überwachung auf Wirkstromunterschreitung eingestellt, führt eine Unterschreitung der Messbereichsschwelle (0,2 A) zu einer Reaktion der Wechslerkontakte.

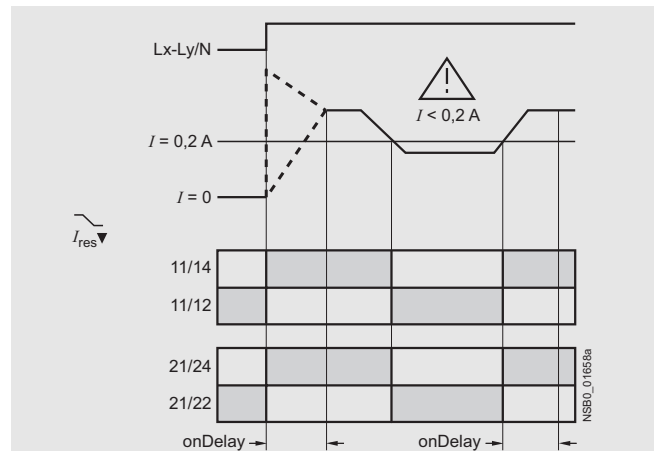
Das Relais arbeitet wählbar nach dem Arbeits- oder Ruhestromprinzip.

Ist das Gerät auf Auto-RESET eingestellt (Memory = No), kehrt das Schaltrelais je nach eingestelltem Funktionsprinzip in der Ausgangszustand zurück und das Blinken wird beendet, nachdem die Hystereseschwelle erreicht ist.

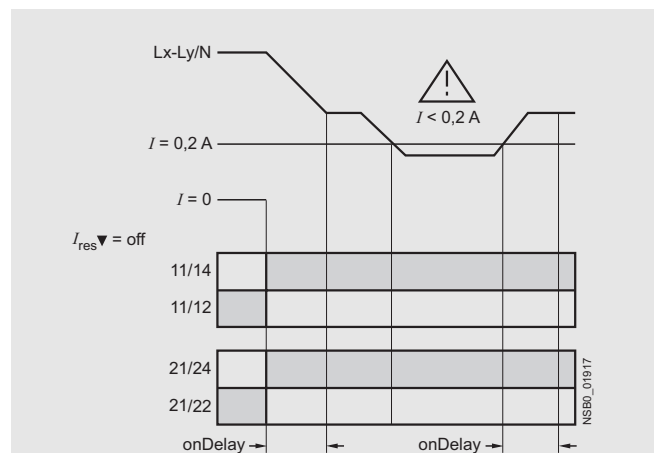
Wird im Menü Handreset gewählt (Memory = Yes), bleibt das Schaltrelais im aktuellen Schaltzustand und die aktuelle Messgröße und das Symbol für Über- oder Unterschreitung blinken weiterhin, auch wenn die Messgröße wieder einen zulässigen Wert annimmt. Dieser gespeicherte Fehlerzustand kann durch gleichzeitiges Drücken der UP \blacktriangle - oder DOWN \blacktriangledown -Taste für 2 Sekunden oder durch Aus- und Einschalten der Versorgungsspannung zurückgesetzt werden.

Bei eingestelltem Ruhestromprinzip

Verhalten bei Unterschreitung der Messbereichsgrenze bei eingeschalteter Überwachung auf $I_{res} \nabla$



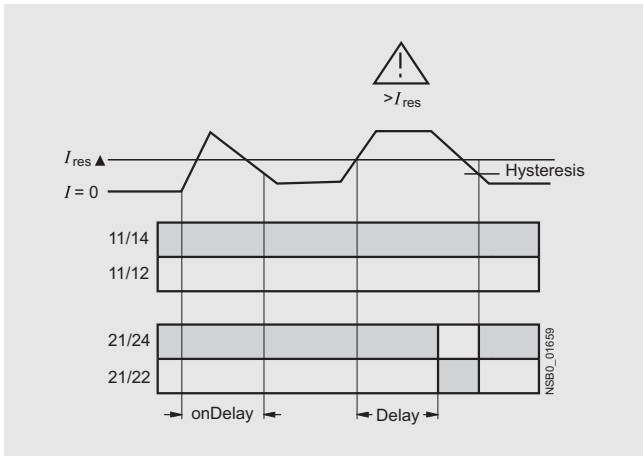
Verhalten bei Unterschreitung der Messbereichsgrenze bei ausgeschalteter Überwachung auf Wirkstromunterschreitung



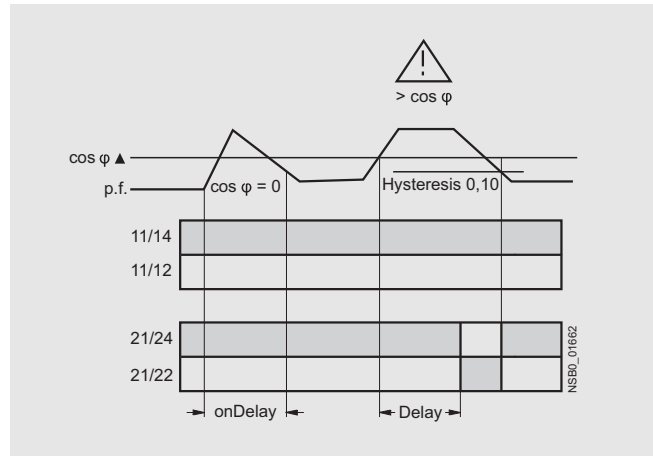
Überwachungsrelais Überwachungsrelais 3UG für elektrische und sonstige Größen

Cos phi- und Wirkstromüberwachung

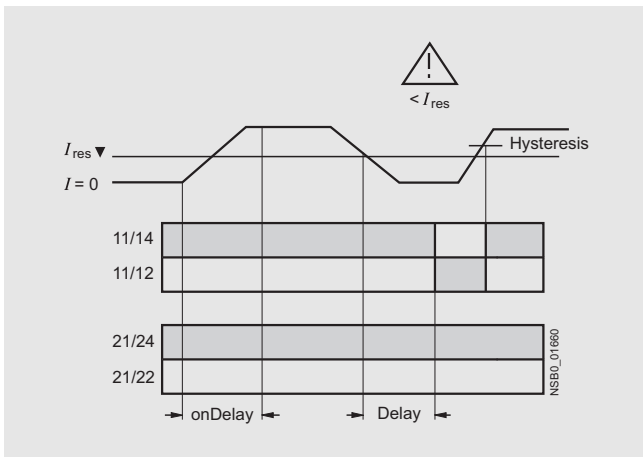
Überschreitung des Wirkstromes



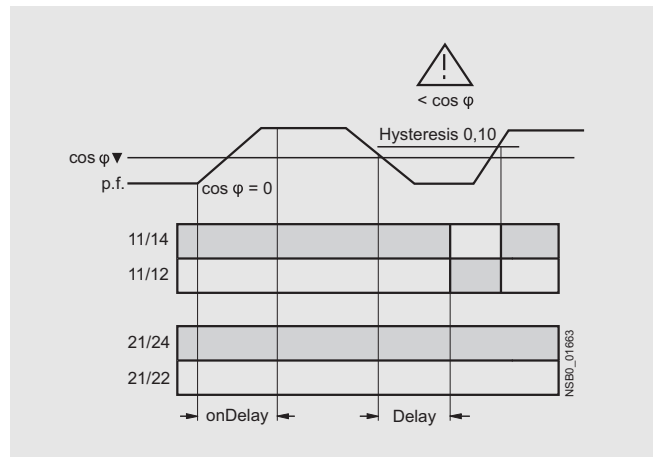
Überschreitung des $\cos \varphi$



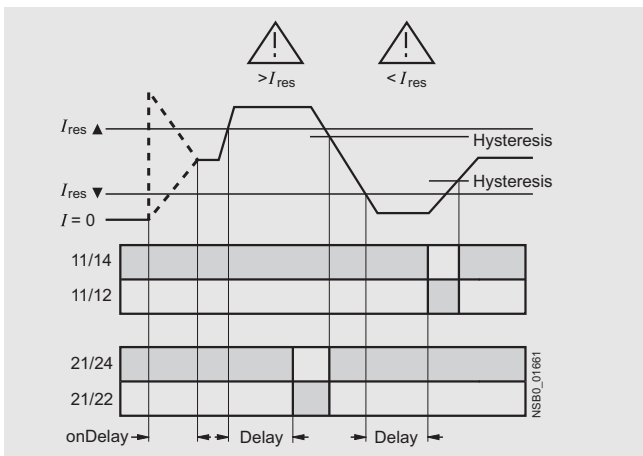
Unterschreitung des Wirkstromes



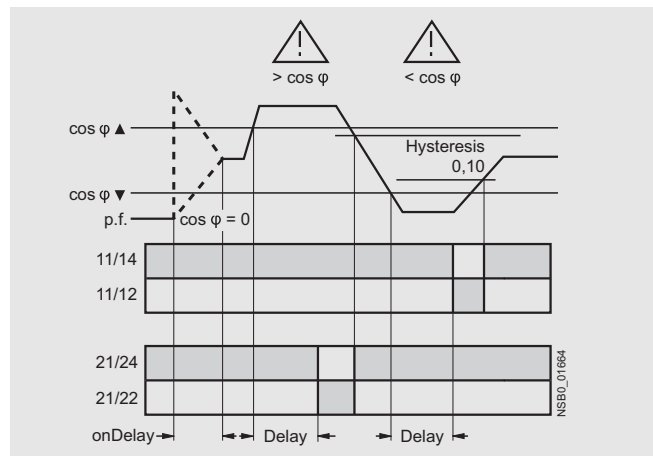
Unterschreitung des $\cos \varphi$



Fensterüberwachung des Wirkstromes



Fensterüberwachung des $\cos \varphi$



Legende

p.f.: $\cos \varphi$



Überwachungsrelais

Überwachungsrelais 3UG für elektrische und sonstige Größen

Cos phi- und Wirkstromüberwachung

Technische Daten

Typ	3UG46 41	
Allgemeine Daten		
Bemessungssteuerspeisespannung U_s	V	90 ... 690
Bemessungsfrequenz	Hz	50/60
Bemessungsleistung , typisch		
• bei AC 200 V	VA	2,0
• bei AC 400 V	VA	2,7
• bei AC 460 V	VA	3,1
Baubreite	mm	22,5
RESET		autom./Hand
Funktionsprinzip		Ruhe-, Arbeitsstromprinzip
Bereitschaftszeit nach Anlegen von U_s	ms	1000
Reaktionszeit bei Erreichen einer Schaltschwelle	ms	max. 450
Einstellbare Auslöseverzögerungszeit	s	0,1 ... 20
Einstellbare Einschaltverzögerungszeit	s	0 ... 99
Netzausfallüberbrückungszeit , minimal	ms	10
Bemessungsisolationsspannung U_i Verschmutzungsgrad 3 Überspannungskategorie III nach VDE 0110	V	690
Bemessungsstoßspannungsfestigkeit	kV	6
Zulässige Umgebungstemperatur		
• bei Betrieb	°C	-25 ... +60
• bei Lagerung	°C	-40 ... +85
EMV-Prüfungen¹⁾		IEC 60947-1/IEC 61000-6-2/IEC 61000-6-4
Schutzart		
• Gehäuse		IP40
• Klemmen		IP20
Schwingfestigkeit nach IEC 60068-2-6		1 ... 6 Hz: 15 mm; 6 ... 500 Hz: 2 g
Schockfestigkeit nach IEC 60068-2-27		12 Schocks (Halbsinus 15 g/11 ms)
Anschlussart	Schraubanschluss	
• Anschlussschraube		M 3 (für Normalschraubendreher Größe 2 und Pozidriv 2)
• eindrätig	mm ²	1 x (0,5 ... 4)/2 x (0,5 ... 2,5)
• feindrätig mit Aderendhülse	mm ²	1 x (0,5 ... 2,5)/2 x (0,5 ... 1,5)
• AWG-Leitungen ein- oder mehrdrätig	AWG	2 x (20 ... 14)
• Anziehdrehmoment	Nm	0,8 ... 1,2
Anschlussart	Federzugklemme	
• eindrätig	mm ²	2 x (0,25 ... 1,5)
• feindrätig mit Aderendhülsen nach DIN 46228	mm ²	2 x (0,25 ... 1,5)
• feindrätig	mm ²	2 x (0,25 ... 1,5)
• AWG-Leitung ein- oder mehrdrätig	AWG	2 x (24 ... 16)
Messkreis		
Messbarer Wirkstrom I_{res}	A	0,2 ... 10
Max. zulässiger Laststrom	A	10
Spitzenstrom < 1 s	A	50
Einstellbarer Ansprechwert		0,1 ... 0,99
Phasenverschiebungswinkel		
Absicherung DIAZED, Betriebsklasse gL/gG	A	16
Messgenauigkeit	%	10
Wiederholgenauigkeit bei konstanten Parametern	%	1
Genauigkeit der digitalen Anzeige		±1 Digit
Abweichungen bei Temperaturschwankungen	%/°C	±0,1
Hysterese Phasenwinkel		0,10
Hysterese Wirkstromüberwachung	A	0,1 ... 2,0

¹⁾ Achtung: Dies ist ein Produkt der Klasse A. In Haushaltsumgebung kann dieses Gerät Rundfunkstörungen verursachen, weshalb der Anwender gegebenenfalls geeignete Maßnahmen ergreifen muss.

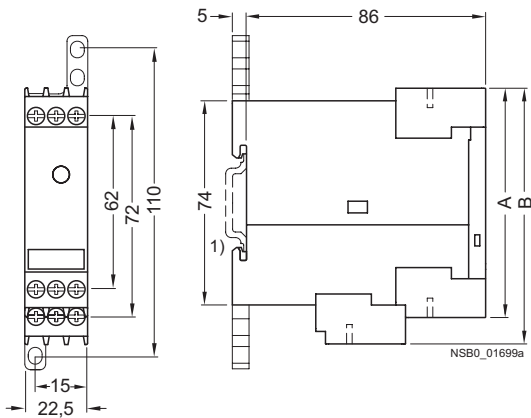
Überwachungsrelais

Überwachungsrelais 3UG für elektrische und sonstige Größen

Cos phi- und Wirkstromüberwachung

Typ	3UG46 41	
Steuerstromkreis		
Anzahl der Wechsler für Hilfskontakte	2	
Belastbarkeit des Ausgangsrelais		
• Thermischer Strom I_{th}	A	5
Bemessungsbetriebsstrom I_e bei		
• AC-15/24 ... 400 V	A	3
• DC-13/24 V	A	1
• DC-13/125 V	A	0,2
• DC-13/250 V	A	0,1
Minimale Kontaktlast bei DC 17 V	mA	5
Ausgangsrelais Absicherung DIAZED	A	4
Betriebsklasse gL/gG		
Elektrische Lebensdauer AC-15	Mio. Schaltspiele	0,1
Mechanische Lebensdauer	Mio. Schaltspiele	10

Maßzeichnungen



Typ	3UG46 41	
	A	B

Abnehmbare Klemmen

Schraubanschluss	83	92
Federzugklemme	84	94

1) Für Hutschiene nach DIN EN 60715.

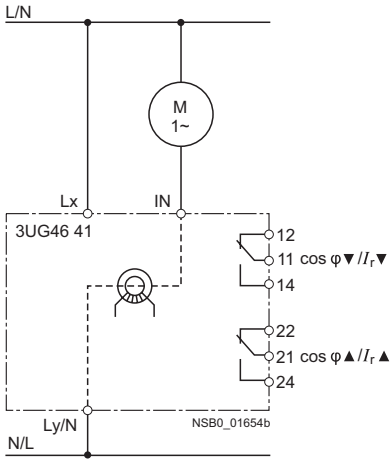
Überwachungsrelais

Überwachungsrelais 3UG für elektrische und sonstige Größen

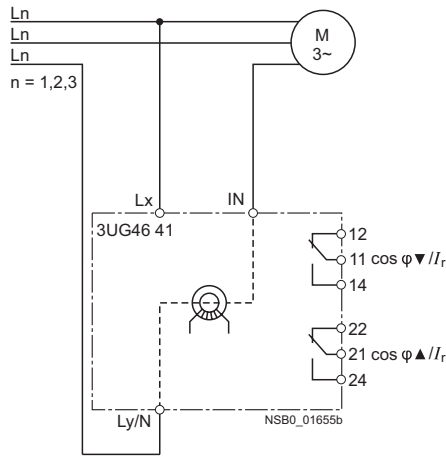
Cos phi- und Wirkstromüberwachung

Schaltpläne

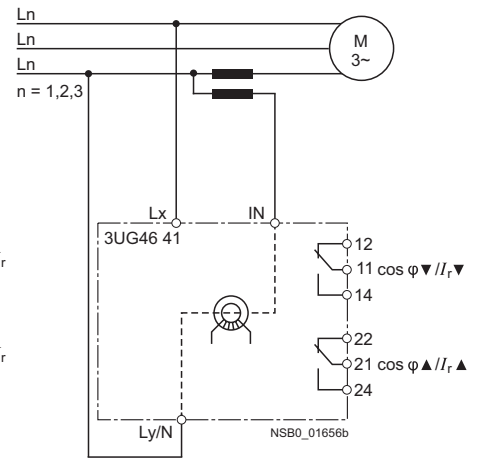
1-phasige Motoren



3-phasige Motoren



3-phasige Motoren mit Wandler für Ströme > 10 A



Lage der Anschlussklemmen

3UG46 41

Lx	Ly/N	IN
12	11	14
22	21	24

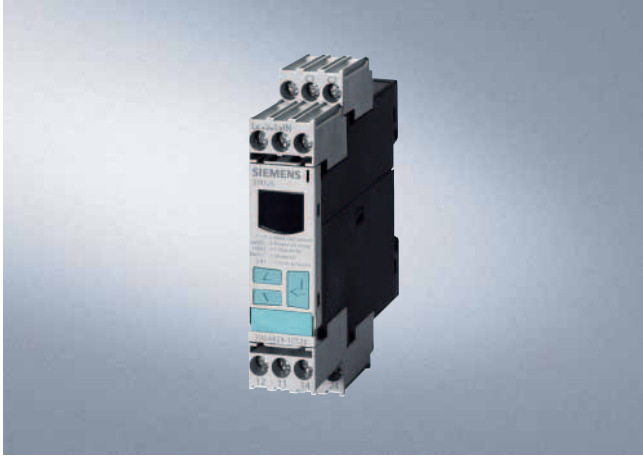
NSB0_01657

Überwachungsrelais

Überwachungsrelais 3UG für elektrische und sonstige Größen

Fehlerstromüberwachung:
Fehlerstromüberwachungsrelais

Übersicht



Das Fehlerstromüberwachungsrelais 3UG46 24 wird gemeinsam mit dem Summenstromwandler 3UL22 für die Anlagenüberwachung eingesetzt.

Funktion

Überwachungsrelais 3UG46 24

Die Haupt- und - soweit vorhanden - der Neutralleiter, an die ein Verbraucher angeschlossen ist, werden durch die Öffnung des Ringbandkerns eines Summenstromwandlers geführt. Um diesen Ringbandkern ist eine Sekundärwicklung gelegt, an die das Überwachungsrelais angeschlossen ist.

Beim störungsfreien Betrieb einer Anlage ist die Summe der zu- und abfließenden Ströme gleich Null. In der Sekundärwicklung des Summenstromwandlers wird dann keine Spannung induziert.

Tritt jedoch ein Isolationsfehler auf, so ist die Summe der zufließenden Ströme größer als die der abfließenden Ströme.

Der Differenzstrom - der Fehlerstrom - induziert in der Sekundärwicklung des Wandlers einen Sekundärstrom. Dieser Strom wird im Überwachungsrelais ausgewertet und einerseits zur Anzeige des aktuellen Fehlerstroms, andererseits zum Schalten der Relais bei Überschreitung der eingestellten Warn- oder Auslöseschwelle verwendet.

Überschreitet der gemessene Fehlerstrom den eingestellten Warnwert, ändert der zugehörige Wechslerkontakt unverzüglich den Schaltzustand und in der Anzeige erscheint ein Hinweis. Überschreitet der gemessene Fehlerstrom den eingestellten Auslösewert, beginnt die eingestellte Verzögerungszeit und das zugehörige Relaisymbol blinkt. Nach Ablauf dieser Zeit ändert der zugehörige Wechslerkontakt den Schaltzustand.

Anlaufverzögerungszeit für Motorstart

Um einen Antrieb starten zu können, schalten die Ausgangsrelais nach Anlegen der Hilfsspannung für eine einstellbare Anlaufverzögerungszeit je nach gewähltem Arbeits- oder Ruhestromprinzip in den Gut-Zustand.

Während dieser Zeit führt eine Überschreitung der eingestellten Schwellwerte nicht zu einer Reaktion der Wechslerkontakte.

Überwachungsrelais

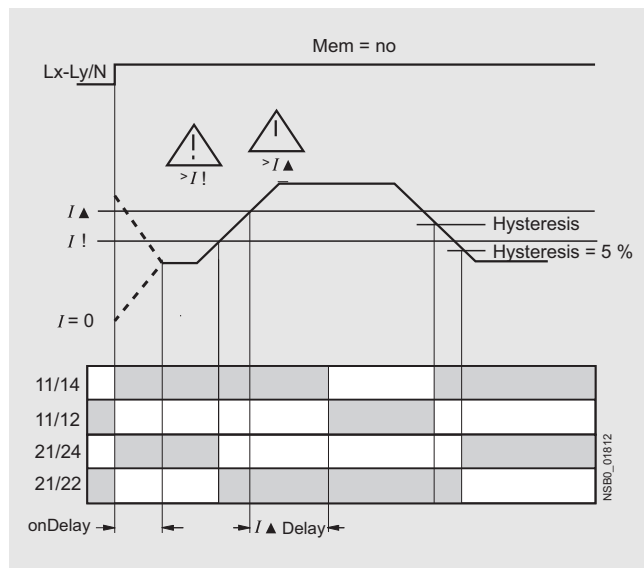
Überwachungsrelais 3UG für elektrische und sonstige Größen

Fehlerstromüberwachung: Fehlerstromüberwachungsrelais

Bei eingestelltem Ruhestromprinzip

Fehlerstromüberwachung mit Auto-RESET (Memory = no)

Ist das Gerät auf Auto-RESET eingestellt, schaltet das Relais für den Auslösewert, nachdem die eingestellte Hystereseschwelle unterschritten wurde und das Blinken der Anzeige wird beendet. Wird der feste Hysteresewert von 5 % des Warnwertes unterschritten, ändert das zugehörige Relais seinen Schaltzustand. Die aufgetretenen Überschreitungen werden also nicht gespeichert.

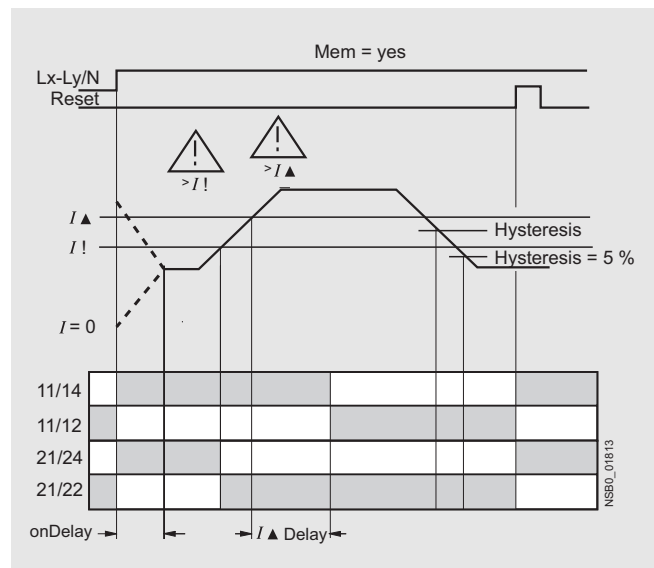


Hinweis:

Der Neutraleiter darf nach dem Summenstromwandler nicht mehr geerdet werden, da sonst die Funktion der Fehlerstromüberwachung nicht gewährleistet ist.

Fehlerstromüberwachung mit Hand-RESET (Memory = yes)

Wird im Einstellmenü Hand-RESET gewählt, bleiben die Ausgangsrelais im aktuellen Schaltzustand und der aktuelle Messwert und das Symbol für Überschreitung blinken weiterhin, auch wenn der gemessene Fehlerstrom wieder einen zulässigen Wert annimmt. Dieser gespeicherte Fehlerzustand kann durch gleichzeitiges Drücken der UP▲- oder DOWN▼-Taste für > 2 Sekunden oder durch Aus- und Einschalten der Versorgungsspannung zurückgesetzt werden.



Überwachungsrelais

Überwachungsrelais 3UG für elektrische und sonstige Größen

Fehlerstromüberwachung:
Fehlerstromüberwachungsrelais

Technische Daten

Typ	3UG46 24	
Allgemeine Daten		
Bemessungssteuerspeisespannung U_s	V	90 ... 690 ¹⁾
Bemessungsfrequenz	Hz	50/60
Bemessungsleistung , typisch		
• bei AC 90 V	VA	2,8
• bei AC 230V	VA	2,4
• bei AC 400 V	VA	3,1
• bei AC 460 V	VA	3,2
• bei AC 690V	VA	4,7
Baubreite	mm	22,5
RESET		autom./Hand
Funktionsprinzip		Ruhe-, Arbeitsstromprinzip
Bereitschaftszeit nach Anlegen von U_s	ms	1000
Reaktionszeit bei Erreichen einer Schaltschwelle	ms	max. 300
Einstellbare Verzögerungszeit	s	0,1... 20
Netzausfallüberbrückungszeit , minimal	ms	10
Bemessungsisolationsspannung U_i Verschmutzungsgrad 3 Überspannungskategorie III nach VDE 0110	V	690
Bemessungsstoßspannungsfestigkeit	kV	6
Zulässige Umgebungstemperatur		
• bei Betrieb	°C	-25 ... +60
• bei Lagerung	°C	-40 ... +85
EMV-Prüfungen²⁾		IEC 60947-1/IEC 61000-6-2/IEC 61000-6-4
Schutzart		
• Gehäuse		IP40
• Klemmen		IP20
Schwingfestigkeit nach IEC 60068-2-6		1 ... 6 Hz: 15 mm; 6 ... 500 Hz: 2 g
Schockfestigkeit nach IEC 60068-2-27		12 Schocks (Halbsinus 15 g/11 ms)
Anschlussart		Schraubanschluss
• Anschlusschraube		M3 (für Normalschraubendreher Größe 2 und Pozidriv 2)
• eindrätig	mm ²	1 x (0,5 ... 4)/2 x (0,5 ... 2,5)
• feindrätig mit Aderendhülse	mm ²	1 x (0,5 ... 2,5)/2 x (0,5 ... 1,5)
• AWG-Leitungen ein- oder mehrdrätig	AWG	2 x (20 ... 14)
• Anziehdrehmoment	Nm	0,8 ... 1,2
Anschlussart		Federzugklemme
• eindrätig	mm ²	2 x (0,25 ... 1,5)
• feindrätig mit Aderendhülsen nach DIN 46228	mm ²	2 x (0,25 ... 1,5)
• feindrätig	mm ²	2 x (0,25 ... 1,5)
• AWG-Leitung ein- oder mehrdrätig	AWG	2 x (24 ... 16)
Messkreis		
Messbarer Fehlerstrom I_{res}	A	10 ... 120 % $I_{\Delta n}$ ($I_{\Delta n}$: Bemessungsfehlerstrom des Wandlers)
Einstellbarer Ansprechwert		
• Fehlerstrom		10 ... 100 % $I_{\Delta n}$
• Warnung		10 ... 100 % $I_{\Delta n}$
Messgenauigkeit	%	±5
Wiederholgenauigkeit bei konstanten Parametern	%	±1
Genauigkeit der digitalen Anzeige		±1 Digit
Abweichungen bei Temperaturänderung	%/°C	±0,1
Hysterese Fehlerstrom		LSB ³⁾ bis 50 % $I_{\Delta n}$
Hysterese Warnschwelle	A	5 % $I_{\Delta n}$

¹⁾ Absolute Grenzwerte.

²⁾ Achtung: Dies ist ein Produkt der Klasse A. In Haushaltsumgebung kann dieses Gerät Rundfunkstörungen verursachen, weshalb der Anwender gegebenenfalls geeignete Maßnahmen ergreifen muss.

³⁾ LSB: kleinster einstellbarer Wert, wandlerabhängig, ≤1 % von $I_{\Delta n}$.

Überwachungsrelais

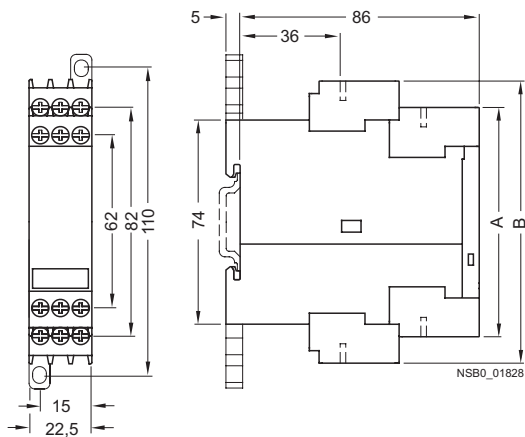
Überwachungsrelais 3UG für elektrische und sonstige Größen

Fehlerstromüberwachung: Fehlerstromüberwachungsrelais

Typ	3UG46 24	
Steuerstromkreis		
Anzahl der Wechsler für Hilfskontakte	2	
Belastbarkeit des Ausgangsrelais		
Thermischer Strom I_{th}	A	5
Bemessungsbetriebsstrom I_e bei		
• AC-15/24 ... 400 V	A	3
• DC-13/24 V	A	1
• DC-13/125 V	A	0,2
• DC-13/250 V	A	0,1
Minimale Kontaktlast bei DC 17 V	mA	5
Ausgangsrelais Absicherung DIAZED Betriebsklasse gL/gG	A	4
Elektrische Lebensdauer AC-15	Mio. Schaltspiele	0,1
Mechanische Lebensdauer	Mio. Schaltspiele	10

Maßzeichnungen

3UG46 24



Typ	3UG46 24	
	A	B

Abnehmbare Klemmen

Schraubanschluss	83	102
Federzugklemme	84	103

1) Für Hutschiene nach DIN EN 60715.

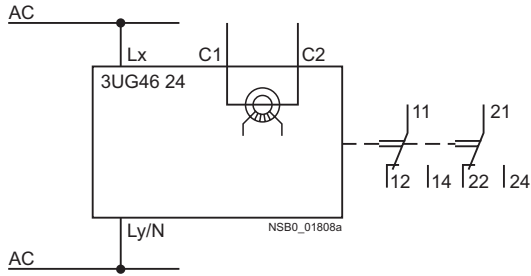
Überwachungsrelais

Überwachungsrelais 3UG für elektrische und sonstige Größen

Fehlerstromüberwachung:
Fehlerstromüberwachungsrelais

Schaltpläne

3UG46 24



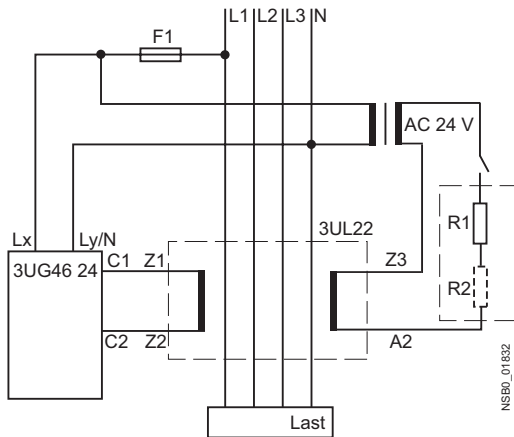
Hinweis: Eine Absicherung des Messkreises zum Geräteschutz ist nicht notwendig. Die Absicherung für den Leitungsschutz hängt vom verwendeten Querschnitt ab.

Lage der Anschlussklemmen

	C1	C2
Lx	Ly/N	
12	11	14
22	21	24

NSB0_01825

Schaltbeispiel



Typ	$I_{\Delta n}$	R1	R2
3UL22 0.-1A	0,3 A	220 $\Omega \geq 3$ W	--
3UL22 0.-2A	0,5 A		
3UL22 0.-3A	1 A		
3UL22 0.-1B	6 A	22 $\Omega \geq 6$ W	22 $\Omega \geq 6$ W
3UL22 0.-2B	10 A		
3UL22 0.-3B	16 A		
3UL22 0.-4B	25 A		
3UL22 0.-5B	40 A		



Überwachungsrelais

Überwachungsrelais 3UG für elektrische und sonstige Größen

Summenstromwandler 3UL22

Übersicht



Die Summenstromwandler 3UL22 erfassen Fehlerströme in Maschinen und Anlagen. Zusammen mit dem Fehlerstromüberwachungsrelais 3UG46 24 oder dem Motormanagement- und Steuergerät SIMOCODE 3UF ist eine Fehlerstrom- und Erdschlussüberwachung möglich.

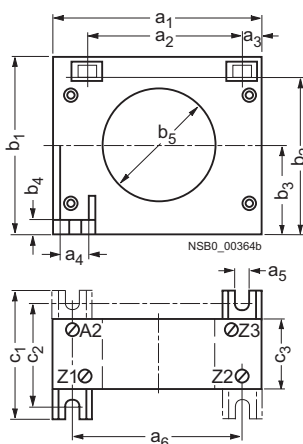
Technische Daten

Summenstromwandler

Typ		3UL22 01	3UL22 02	3UL22 03
Bemessungsisolationsspannung U_i	AC 50/60 Hz	690 V		1000 V
Bemessungsfehlerstrom $I_{\Delta n}$ ohne Ansprechverzögerung	A	0,3 ... 1	0,3 ... 40	0,3 ... 40
Zulässige Umgebungstemperatur	°C	-20 ... +70		
Durchführungsöffnung	mm	40	65	120
Für Protodur-Kabel durchsteckbar	max. mm ²	4 x 95	4 x 240	8 x 300

Maßzeichnungen

Summenstromwandler 3UL22



Typ	a ₁	a ₂	a ₃	a ₄	a ₅	a ₆	b ₁	b ₂	b ₃	b ₄	b ₅	c ₁	c ₂	c ₃
3UL22 01	100	75	10	15	für M4	80	85	72,5	42,5	7,5	40	65	50	40
3UL22 02	125	95	10	15	für M4	100	110	97,5	55	7,5	65	70	60	45
3UL22 03	200	165	20	20	für M4	170	200	100	100	10	120	85	70	55

Überwachungsrelais

Überwachungsrelais 3UG für elektrische und sonstige Größen

Isolationsüberwachung
für ungeerdete Wechselspannungsnetze

Übersicht



Relais zur Überwachung des Isolationswiderstandes zwischen ungeerdeten ein- oder dreiphasigen Wechselstromnetzen und einem Schutzleiter

- Messprinzip mit überlagerter Gleichspannung
- zwei umschaltbare Messbereiche von 1 ... 110 k Ω
- stufenlose Einstellung innerhalb der Messbereiche
- wählbar:
 - Autoresetfunktion mit fester Hysterese oder
 - Speicherung der Auslösung
- Testfunktion mit frontseitiger Prüftaste und Klemmenanschlüssen
- Schaltausgang: 1 Wechsler
- Isolationsfehler-Anzeige mit roter LED
- Anzeige der Versorgungsspannung mit grüner LED
- EMV-konform nach EN 50081 und EN 61000-6-2.

Funktion

Das Überwachungsrelais misst den Isolationswiderstand zwischen dem ungeerdeten Wechselstromnetz und einem zugehörigen Schutzleiter.

Die Messung erfolgt mit einer überlagerten Messgleichspannung.

Das Überwachungsrelais ist für einen Isolationswiderstandsbereich von 1 ... 100 k Ω in zwei Bereichen ausgelegt. Frontseitig lassen sich über einen Bereichsschalter die Bereiche 1 ... 11 k Ω und 10 ... 110 k Ω umschalten. Innerhalb des gewählten Bereichs kann das Überwachungsrelais stufenlos an die jeweiligen Isolationsverhältnisse angepasst werden.

Unterschreitet der Isolationswiderstand den eingestellten Ansprechwert, so wird das Ausgangsrelais erregt, die rote LED (Fehleranzeige) leuchtet.

Bei Überschreiten des Isolationswiderstandes über das 1,6-fache (entspricht 60 % Hysterese) des eingestellten Ansprechwertes fällt das Ausgangsrelais wieder in die Ruhelage zurück.

Testfunktionen

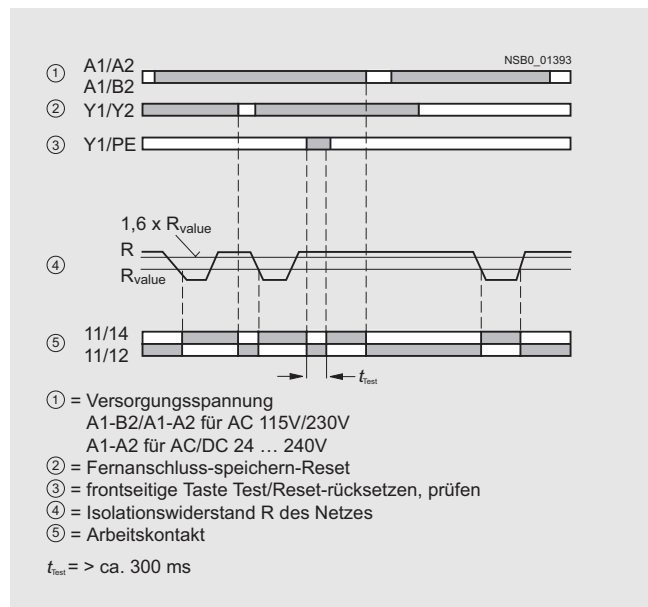
Über die frontseitige Prüftaste „Test“ lässt sich ein Erdschluss simulieren. Nach Betätigung der Prüftaste „Test“ für mindestens 300 ms wird das Ausgangsrelais erregt und die Fehler-LED leuchtet. An der Klemme Y1 kann auch eine externe Prüftaste, die mit PE verbunden wird, angeschlossen werden. Die Funktion wird durch Schließen (> 300 ms) ausgelöst.

Fehlerspeicherung und RESET

Durch Verbinden der Anschlüsse Y1-Y2 befindet sich das Überwachungsrelais in einem Fehler-Speichermodus. Wird der eingestellte Isolationswiderstand unterschritten, wird das Ausgangsrelais erregt und bleibt angesprochen, auch wenn der Isolationswiderstand wieder über das 1,6fache des eingestellten Wertes steigt. Die Fehlerspeicherung kann durch kurzes Drücken der RESET-Taste oder durch kurzes Verbinden (< 300 ms) der Klemmen Y1 und PE sowie durch Aus- und Wiedereinschalten der Versorgungsspannung zurückgesetzt werden.

Hinweis:

Das Überwachungsrelais ist für Wechselspannungsnetze konzipiert. Nachgeschaltete Gleichrichter müssen galvanisch vom Messrelais getrennt werden.



Überwachungsrelais

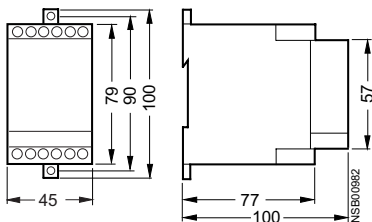
Überwachungsrelais 3UG für elektrische und sonstige Größen

Isolationsüberwachung
für ungeerdete Wechselspannungsnetze

Technische Daten

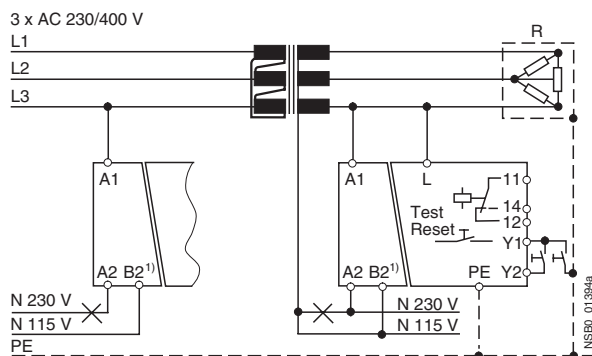
			3UG30 81
Steuerstromkreis			
Arbeitsbereich der Steuerspeisespannung			-15 %... +10 %
Bemessungsleistung	AC/DC 24 ... 240 V	VA/ W	8 / 2
	AC 110 ... 130 V	VA	3
	AC 220 ... 240 V	VA	3
Frequenz der Bemessungssteuerspeisespannung		Hz	50 ... 60
Messkreis L/PE			
• Ansprechwert		k	1...110
• Wechselstrominnenwiderstand minimal		k	100
• Gleichstrominnenwiderstand minimal		k	100
• Messgleichspannung		V	DC 30
• Isolationsspannung		V	AC 415
• Rücksetz-Test-Funktion Klemmen (max. 10 m)			Y1-Y2
• Verzögerungszeit beim Ansprechen		s	1
Ausgangsrelais			1 Wechsler, Arbeitsstromprinzip
Allgemeine Daten			
Bemessungsisolationsspannung U_i	zwischen Versorgungs-, Mess- und Ausgangs-Kreis	V	400 nach IEC 60947-1
Überspannungskategorie	nach IEC 664		III
Verschmutzungsgrad	nach IEC 664		3
Impulsspannungsfestigkeit U_{imp}	nach VDE 0435, Teil 303	kV	4
Schutzart	nach DIN EN 60529		Gehäuse IP50, Klemmen IP20
Schockfestigkeit	nach IEC 60068 Teil 2-27	g/ms	10
Schwingfestigkeit	nach IEC 60068-2-6		10 ... 55 Hz: 0,35 mm
Zulässige Umgebungstemperatur			
• bei Betrieb		°C	-25 ... 65
• bei Lagerung		°C	-40 ... 85
Zulässige Gebrauchslage			beliebig
Anschlussquerschnitt	eindrätig	mm ²	2 x 0,75 ... 2,5
	feindrätig mit Aderendhülse	mm ²	2 x 0,75 ... 2,5

Maßzeichnungen



Schaltpläne

Anschlussbild bei Netzen bis AC 400 V



A1-B2/A1-A2 für AC 115 V/230 V 1) Nur 3UG3081-1AK20.
A1-A2 für AC/DC 24...240 V

Überwachungsrelais

Überwachungsrelais 3UG für elektrische und sonstige Größen

Isolationsüberwachung
für ungeerdete Gleichspannungsnetze

Übersicht



Relais zur Überwachung des Isolationswiderstandes zwischen ungeerdeten reinen Gleichspannungsnetzen und einem Schutzleiter

- Messprinzip Differenzstrom-Messung
- Ansprechwert von 10 ... 110 k Ω stufenlos einstellbar
- wählbar
 - Autoresetfunktion mit Hysterese oder
 - Speicherung der Auslösung
- frontseitiger Wahlschalter für Arbeits- und Ruhestromprinzip für das Ausgangsrelais
- Testfunktionen mit frontseitigen Prüftasten für L+ und L- und über Klemmenanschlüsse
- Schaltausgang: 1 Wechsler
- Isolationsfehleranzeige für L+ und L- durch zwei rote LED
- Anzeige der Versorgungsspannung mit grüner LED
- EMV-konform nach EN 50081 und EN 61000-6-2

Funktion

Das Überwachungsrelais misst den Isolationswiderstand zwischen der positiven und negativen Versorgungsspannung in einem ungeerdeten Gleichspannungsnetz und einem zugehörigen Schutzleiter.

Die Messung beruht auf dem DC-Differenzstrom-Messprinzip. Der Ansprechwert ist im Bereich von 10 ... 110 k Ω stufenlos einstellbar und kann so an die jeweiligen Verhältnisse angepasst werden. Unterschreitet der Isolationswiderstand den eingestellten Ansprechwert, schaltet das Ausgangsrelais (je nach Einstellung des Arbeits-/Ruhestrom-Wahlschalters) und eine Fehler-LED leuchtet.

Ein Erdschluss wird für L+ und L- getrennt ausgewertet und über eine zugehörige LED angezeigt.

Hinweis:

Ein symmetrischer Erdschluss an den Klemmen L+ und L- kann bedingt durch das Messprinzip nicht ausgewertet werden.

Testfunktion

Über die frontseitigen Prüftasten Test L+ und Test L- lässt sich ein Erdschluss simulieren. Nach Betätigung der Prüftaste für mindestens 1 s ändert sich der Zustand des Ausgangsrelais und die entsprechende Fehler-LED leuchtet.

An den Klemmen Y1-Y3 kann für L+ und an den Klemmen Y4-Y3 für L- eine externe Prüftaste angeschlossen werden. Mit einem Schließkontakt wird die Funktion ausgelöst.

Fehlerspeicherung und RESET

Durch Verbinden der Anschlüsse Y2-Y3 befindet sich das Gerät in einem Fehler-Speichermodus.

Wird der eingestellte Isolationswiderstand unterschritten, schaltet das Ausgangsrelais (je nach Einstellung des Arbeits-/Ruhestrom-Wahlschalters) und bleibt in diesem Zustand, auch wenn der Isolationswiderstand wieder über den Hysteresewert (typisch 2fach des eingestellten Wertes) steigt. Diese Fehlerspeicherung lässt sich durch kurzes Drücken der RESET-Taste L+, Öffnen der Verbindung Y2-Y3 oder durch Ausschalten der Versorgungsspannung beenden.

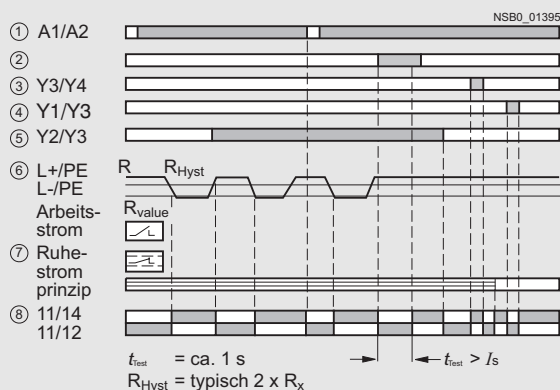
Arbeitsstrom-/Ruhestrom-Wahlschalter

Über einen frontseitigen Wahlschalter kann das Funktionsprinzip des Ausgangsrelais eingestellt werden.

Soll das Relais im Fehlerfall ansprechen, ist das Arbeitsstromprinzip (open circuit principle, Kontakt-Symbol offen) zu wählen. Soll das Relais hingegen im Fehlerfall abfallen, ist das Ruhestromprinzip (closed circuit principle, Kontakt-Symbol geschlossen) zu wählen.

Hinweis:

Die Einstellung dieses Wahlschalters hat keinen Einfluss auf die Anzeige der Fehler-LED. Diese leuchten immer, wenn ein eingestellter Isolationswiderstandswert an L+ oder L- unterschritten wird.



Überwachungsrelais

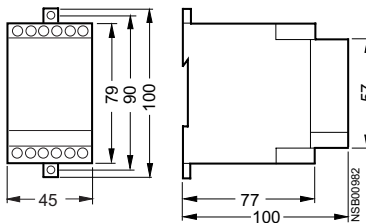
Überwachungsrelais 3UG für elektrische und sonstige Größen

Isolationsüberwachung
für ungeerdete Gleichspannungsnetze

Technische Daten

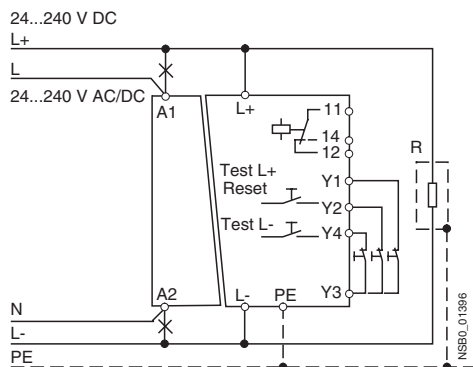
				3UG30 82
Steuerstromkreis				
Arbeitsbereich der Steuerspeisespannung				-15 %... +10 %
Bemessungsleistung	AC/DC 24 ... 240 V	VA/ W		8 / 2
Frequenz der Bemessungssteuerspeisespannung		Hz		50 ... 60
Messkreis				
• Ansprechwert		k		10 ... 110
• Gleichstrominnenwiderstand mindestens		k		57
• Messgleichspannung DC		V		24 ... 240
• max. Isolationsspannung DC (L+/PE, L-/PE)		DC V		300
• Rücksetz-Test-Funktion Klemmen (max. 10 m)				Y1/Y3, Y4/Y3
• Verzögerungszeit beim Ansprechen		s		1
Ausgangsrelais				1 Wechsler, Arbeits- oder Ruhestrom-Prinzip
Allgemeine Daten				
Bemessungsisolationsspannung U_i	zwischen Versorgungs-, Mess- und Ausgangs-Kreis nach IEC 664	V		400
Isolationswiderstand				III
Überspannungskategorie				3
Verschmutzungsgrad				
Impulsspannungsfestigkeit U_{imp}	nach VDE 0435, Teil 303	V		4000
Schutzart	nach DIN EN 60529			Gehäuse IP50, Klemmen IP20
Schockfestigkeit	nach IEC 60068 Teil 2-27	g/ms		10
Schwingfestigkeit	nach IEC 60068-2-6			10 ... 55 Hz: 0,35 mm
Zulässige Umgebungstemperatur				
• bei Betrieb		°C		-25 ... +65
• bei Lagerung		°C		-40 ... +85
Zulässige Gebrauchslage				beliebig
Anschlussquerschnitt				
	eindrähtig	mm ²		2 x 0,75 ... 2,5
	feindrähtig mit Aderendhülse	mm ²		2 x 0,75 ... 2,5

Maßzeichnungen



Schaltpläne

Anschlussbild bei DC 24...240 V



Überwachungsrelais

Überwachungsrelais 3UG für elektrische und sonstige Größen

Füllstandsüberwachung**Übersicht**

Mit dem Füllstandsüberwachungsrelais 3UG45 01 werden in Verbindung mit den 2- oder 3-poligen Sonden Füllstände von leitfähigen Flüssigkeiten überwacht.

Überwachungsrelais

Überwachungsrelais 3UG für elektrische und sonstige Größen

Füllstandsüberwachung: Füllstandsüberwachungsrelais

Funktion

Überwachungsrelais 3UG45 01

Das Funktionsprinzip des Füllstandsüberwachungsrelais 3UG45 01 beruht auf der Messung des elektrischen Widerstandes der Flüssigkeit zwischen zwei Tauchsonden und einer Bezugsklemme. Wenn der Messwert geringer als die frontseitig eingestellte Empfindlichkeit ist, ändert das Ausgangsrelais seinen Schaltzustand. Um Elektrolyseerscheinungen der Flüssigkeit auszuschließen, werden die Sonden mit Wechselstrom versorgt.

Zwei-Punkt-Regelung

Das Ausgangsrelais ändert seinen Schaltzustand, sobald der Flüssigkeitspegel die Maximumsonde erreicht, während die Minimumsonde eingetaucht ist. Es kehrt wieder in den ursprünglichen Schaltzustand zurück, sobald die Minimumsonde nicht mehr mit der Flüssigkeit in Berührung ist.

Ein-Punkt-Regelung

Zur Regelung eines Pegels werden am Überwachungsrelais die Klemmen für Min und Max gebrückt. Das Ausgangsrelais ändert seinen Schaltzustand, sobald der Flüssigkeitspegel erreicht ist und kehrt in den ursprünglichen Schaltzustand zurück, sobald die Sonde nicht mehr mit der Flüssigkeit in Berührung ist.

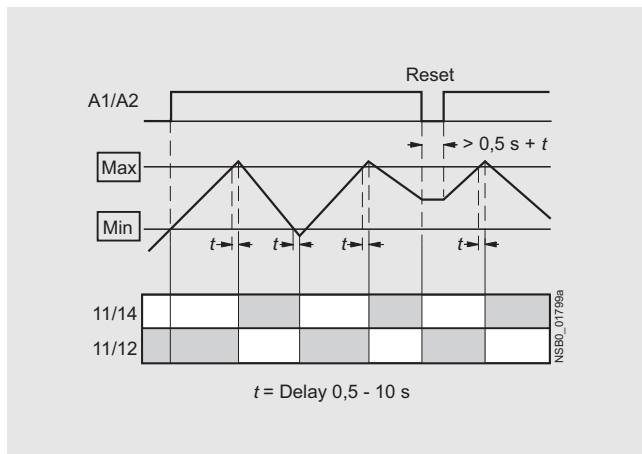
Damit bei Wellenbewegung oder Schaumbildung der Flüssigkeit und damit bei noch nicht ganz erreichtem Niveau die Schaltfunktion nicht zu früh ausgelöst wird, ist es möglich, diese um 0,5 ... 10 s zu verzögern.

Zum sicheren Zurücksetzen muss die Versorgungsspannung mindestens für die eingestellte Verzögerungszeit +0,5 s unterbrochen werden.

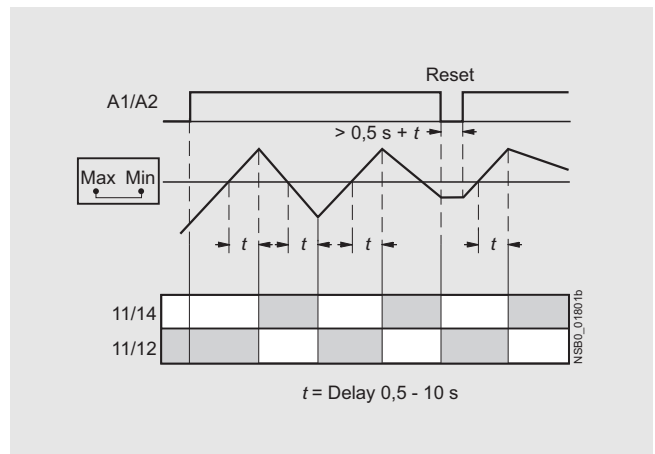
Hinweis:

An den Klemmen Min und Max können auch andere Widerstandssensoren im Bereich 2 ... 200 k Ω , z. B. Fotowiderstand, Temperatursensoren, Weggeber auf Widerstandsbasis etc. angeschlossen werden. Damit eignet sich das Überwachungsrelais nicht nur zur Niveauüberwachung von Flüssigkeiten.

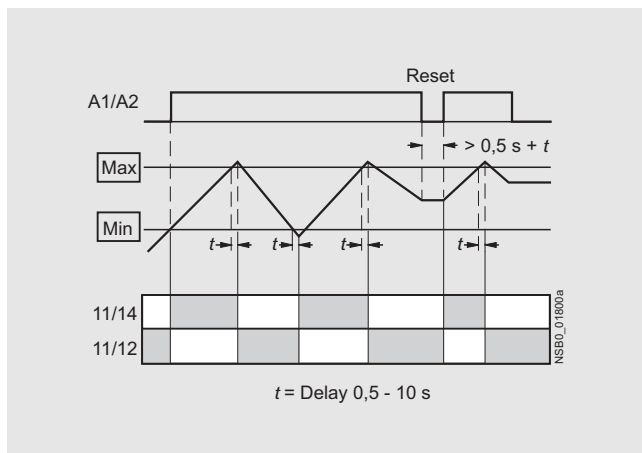
OVER, Zwei-Punkt-Regelung



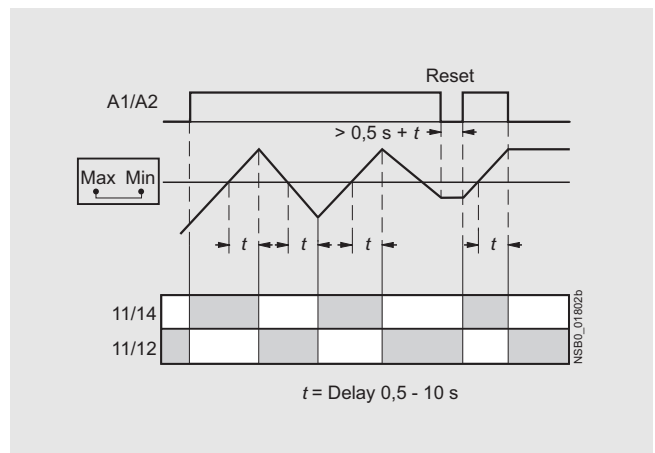
OVER, Ein-Punkt-Regelung



UNDER, Zwei-Punkt-Regelung



UNDER, Ein-Punkt-Regelung



Überwachungsrelais

Überwachungsrelais 3UG für elektrische und sonstige Größen

Füllstandsüberwachung:
Füllstandsüberwachungsrelais

Technische Daten

Typ		3UG45 01-1AA30, 3UG45 01-2AA30	3UG45 01-1AW30, 3UG45 01-2AW30
Allgemeine Daten			
Bemessungssteuerspeisespannung U_s	AC/DC V	24	24 ... 240
Bemessungsfrequenz	Hz	50/60	
Arbeitsbereich	V	20,4 ... 26,4	20,4 ... 264
Bemessungsleistung max.			
• bei AC 24 V	VA	2	2
• bei AC 240 V	VA	--	4
Baubreite	mm	22,5	
Bereitschaftszeit nach Anlegen von U_s	ms	500	
Reaktionszeit bei Erreichen einer Schaltschwelle	ms	max. 300	
Einstellbare Verzögerungszeit	s	0,5 ... 10	
Funktion Zulauf- oder Ablaufüberwachung		Wahlschalter UNDER/OVER auf der Frontseite	
Netzausfallüberbrückungszeit , minimal	ms	200	
Bemessungsisolationsspannung U_i Verschmutzungsgrad 3, Überspannungskategorie III nach VDE 0110	V	300	
Bemessungsstoßspannungsfestigkeit	kV	4	
Zulässige Umgebungstemperatur			
• bei Betrieb	°C	-25 ... +60	
• bei Lagerung	°C	-40 ... +80	
EMV-Prüfungen¹⁾		IEC 60947-1/IEC 61000-6-2/IEC 61000-6-4	
Schutzart			
• Gehäuse (nach DIN EN 60529)		IP40	
• Klemmen		IP20	
Schwingfestigkeit nach IEC 60068-2-6		1 ... 6 Hz: 15 mm; 6 ... 500 Hz: 2 g	
Schockfestigkeit nach IEC 60068-2-27		12 Schocks (Halbsinus 15 g/11 ms)	
Anschlussart		Schraubanschluss	
• Anschlusschraube		M3 (für Normalschraubendreher Größe 2 und Pozidriv 2)	
• eindrätig	mm ²	1 x (0,5 ... 4)/2 x (0,5 ... 2,5)	
• feindrätig mit Aderendhülse	mm ²	1 x (0,5 ... 2,5)/2 x (0,5 ... 1,5)	
• AWG-Leitungen ein- oder mehrdrätig	AWG	2 x (20 ... 14)	
• Anziehdrehmoment	Nm	0,8 ... 1,2	
Anschlussart		Federzugklemme	
• eindrätig	mm ²	2 x (0,25 ... 1,5)	
• feindrätig mit Aderendhülse nach DIN 46228	mm ²	2 x (0,25 ... 1,5)	
• feindrätig	mm ²	2 x (0,25 ... 1,5)	
• AWG-Leitung ein- oder mehrdrätig	AWG	2 x (24 ... 16)	
Messkreis			
Elektrodenstrom max. (typ. 70 Hz)	mA	1	
Elektrodenspannung max. (typ. 70 Hz)	V	15	
Sondenzuleitung	m	max. 100	
Leitungskapazität der Sondenleitung²⁾	nF	max. 10	
Einstellbare Empfindlichkeit			
• Widerstand	kΩ	2 ... 200	
Messgenauigkeit	%	±20	
Wiederholgenauigkeit bei konstanten Parametern	%	±1	
Abweichungen bei Temperaturschwankungen	%/°C	±1	
Steuerstromkreis			
Anzahl der Wechsler für Hilfskontakte		1	
Belastbarkeit des Ausgangsrelais			
Thermischer Strom I_{th}	A	5	
Bemessungsbetriebsstrom I_e bei			
• AC-15/24 ... 400 V	A	3	
• DC-13/24 V	A	1	
• DC-13/125 V	A	0,2	
• DC-13/250 V	A	0,1	
Minimale Kontaktlast bei DC 17 V	mA	5	
Ausgangsrelais Absicherung DIAZED Betriebsklasse gL/gG	A	4	
Elektrische Lebensdauer AC-15	Mio. Schaltspiele	0,1	
Mechanische Lebensdauer	Mio. Schaltspiele	10	

¹⁾ Achtung: Dies ist ein Produkt der Klasse A. In Haushaltsumgebung kann dieses Gerät Rundfunkstörungen verursachen, weshalb der Anwender gegebenenfalls geeignete Maßnahmen ergreifen muss.

²⁾ Die Sondenleitung braucht nicht geschirmt zu sein, aber es wird davon abgeraten, diese Leitungen parallel zu Stromversorgungsleitungen zu verlegen. Es kann auch eine geschirmte Leitung verwendet werden, wobei die Schirmung an der Klemme M anzuschließen ist.

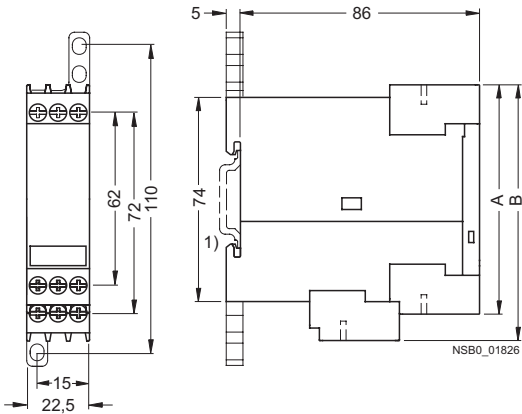
Überwachungsrelais

Überwachungsrelais 3UG für elektrische und sonstige Größen

**Füllstandsüberwachung:
Füllstandsüberwachungsrelais**

Maßzeichnungen

3UG45 01



Typ	3UG45 01	
	A	B

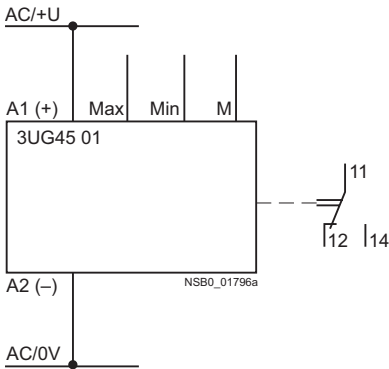
Abnehmbare Klemmen

Schraubanschluss	83	92
Federzugklemme	84	94

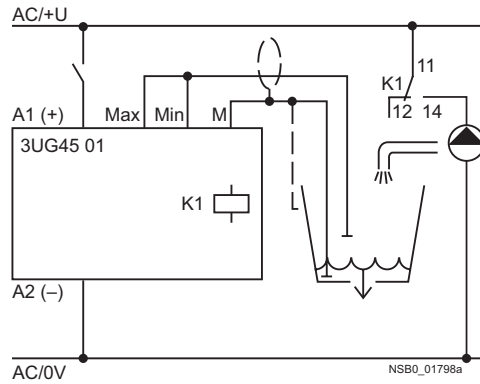
1) Für Hutschiene nach DIN EN 60715.

Schaltpläne

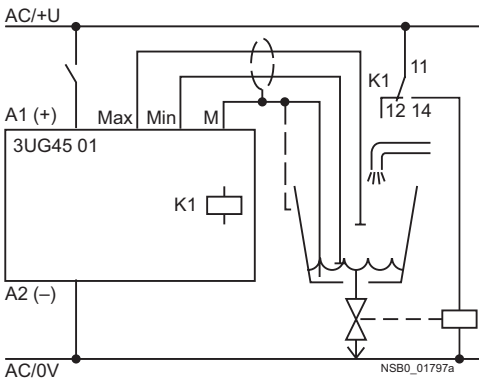
3UG45 01



**Ein-Punkt-Regelung
mit Zulaufüberwachung**



**Zwei-Punkt-Regelung
mit Ablaufüberwachung**



Lage der Anschlussklemmen

A1+	M
MIN	MAX
12	11
A2-	14

NSB0_01823

7

Überwachungsrelais

Überwachungsrelais 3UG für elektrische und sonstige Größen

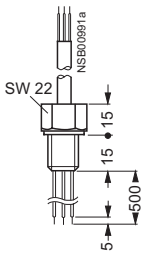
Füllstandsüberwachung:
Sonden zur Füllstandsüberwachung

Technische Daten

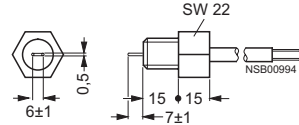
Typ		3UG32 07-3A dreipolig	3UG32 07-2A zweipolig	3UG32 07-2B zweipolig	3UG32 07-1B einpilig	3UG32 07-1C einpilig
Länge	mm	500	500	--	--	--
Isolierung	Teflonisolierung (PTFE)	ja	ja	ja	--	ja
Einbau		senkrecht	senkrecht	seitlich	seitlich	seitlich
Einschraubstutzen-Schlüsselweite		22				
Gewinde	Zoll	R 3/8				
Anschlusskabel	mm ²	3 x 0,5, 2 m lang				
Betriebstemperatur	°C	90				
Betriebsdruck	bar	10				
Zuordnung						
Kabel/Elektrode	<ul style="list-style-type: none"> • Kabel braun • Kabel weiß • Kabel grün 	mittlere Elektrode	nicht zuordenbar	Stutzen	Stutzen	Stutzen
		nicht zuordenbar	nicht zuordenbar	nicht zuordenbar	Elektrode	Elektrode
		nicht zuordenbar	--	nicht zuordenbar	--	--

Maßzeichnungen

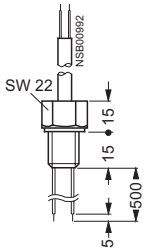
Dreipolige Drahtelektrode
3UG32 07-3A



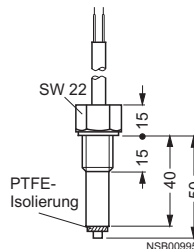
Einpilige Bügelelektrode
3UG32 07-1B



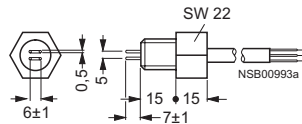
Zweipolige Drahtelektrode
3UG32 07-2A



Einpilige Elektrode, stabile Ausführung
3UG32 07-1C



Zweipolige Bügelelektrode
3UG32 07-2B

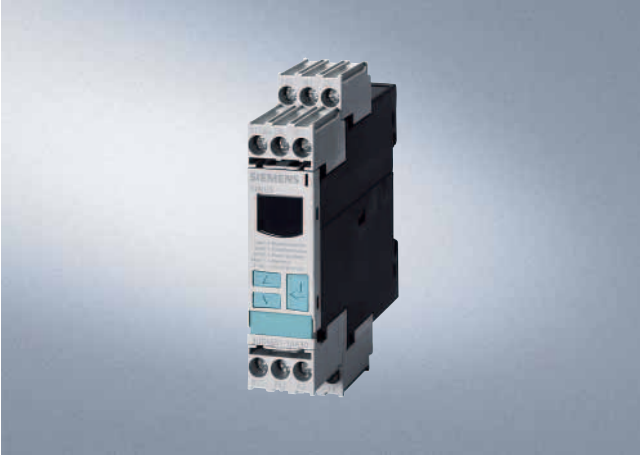


Überwachungsrelais

Überwachungsrelais 3UG für elektrische und sonstige Größen

Drehzahlüberwachung

Übersicht



Mit dem Überwachungsrelais 3UG46 51 werden in Verbindung mit einem Sensor Antriebe auf Drehzahlüberschreitung und/oder -unterschreitung überwacht.

Das Überwachungsrelais kann darüber hinaus für alle Funktionen verwendet werden, bei denen ein kontinuierliches Impuls-signal überwacht werden soll (z. B. Bandlaufüberwachung, Vollständigkeitskontrolle, Vorbeilaufkontrolle oder Taktzeitüberwachung).

Überwachungsrelais

Überwachungsrelais 3UG für elektrische und sonstige Größen

Drehzahlüberwachung

Funktion

Überwachungsrelais 3UG46 51

Die Drehzahlüberwachung funktioniert nach dem Prinzip der Periodendauer-Messung.

In dem Überwachungsrelais wird der Zeitabstand zwischen zwei aufeinander folgenden steigenden Flanken der Impulsgeber gemessen und mit der aus den eingestellten Grenzwerten für die Drehzahl berechneten minimal und/oder maximal zulässigen Periodendauer verglichen.

Die Periodendauer-Messung erkennt somit bereits nach zwei Impulsen eine Drehzahlabweichung selbst bei sehr niedrigen Drehzahlen und großen Impulsabständen.

Durch Verwendung von bis zu zehn gleichmäßig um den Umfang verteilten Impulsgebern kann die Periodendauer und somit die Reaktionszeit verkürzt werden. Durch die Berücksichtigung der Sensorzahl im Überwachungsrelais wird die Drehzahl weiterhin in Umdrehungen pro Minute angezeigt.

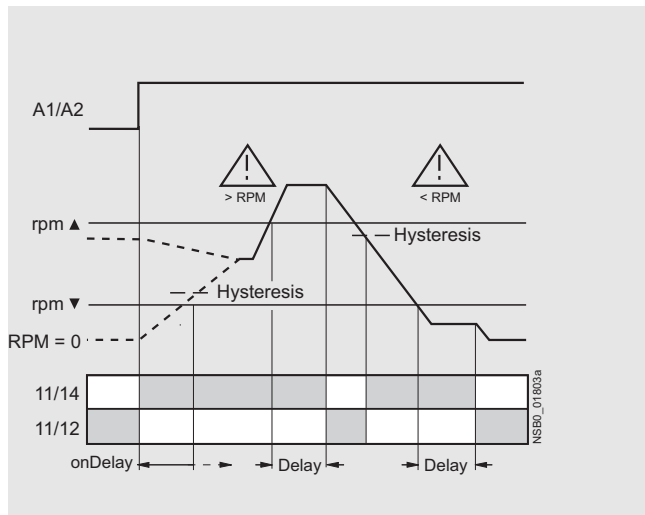
Anlaufverzögerungszeit für Motorstart

Um einen Antrieb starten zu können, schaltet das Ausgangsrelais während der Anlaufverzögerungszeit je nach gewähltem Arbeits- oder Ruhestromprinzip in den Gut-Zustand, auch wenn die Drehzahl noch unter dem Einstellwert liegt.

Die Anlaufverzögerungszeit wird entweder mit dem Einschalten der Hilfsspannung oder bei anliegender Hilfsspannung durch Betätigen eines entsprechenden Öffnerkontakts (z.B. Schutz-Hilfskontakt) gestartet.

Bei eingestelltem Ruhestromprinzip

Fensterüberwachung ohne Enable-Eingang



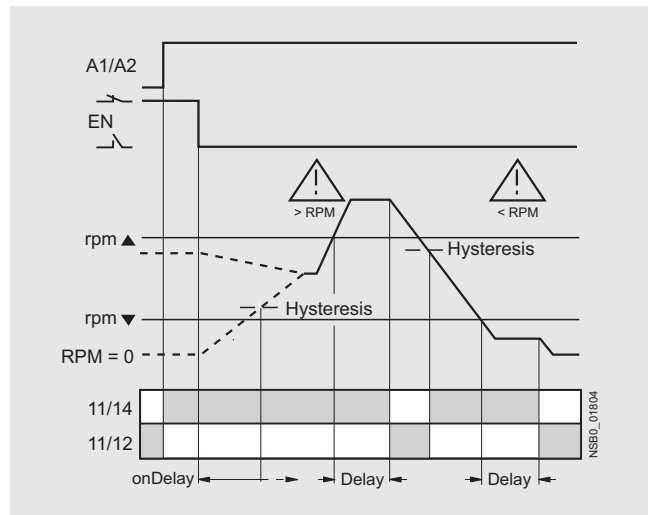
Drehzahlüberwachung mit Auto-RESET (Memory = no)

Ist das Gerät auf Auto-RESET eingestellt, schaltet das Ausgangsrelais in den Gut-Zustand, nachdem die im Bereich von 0,1 ... 99,9 rpm einstellbare Hystereseschwelle erreicht wurde, und das Blinken wird beendet. Die aufgetretene Über- oder Unterschreitung wird also nicht gespeichert.

Drehzahlüberwachung mit Hand-RESET (Memory = yes)

Wird im Einstellmenü Hand-RESET gewählt, bleibt das Ausgangsrelais im aktuellen Schaltzustand und der aktuelle Messwert und das Symbol für Über- oder Unterschreitung blinken weiterhin, auch wenn die Drehzahl wieder einen zulässigen Wert angenommen hat. Dieser gespeicherte Fehlerzustand kann durch gleichzeitiges Drücken der UP▲- oder DOWN▼-Taste für > 2 Sekunden oder Verbinden der Reset-Geräteklemme mit DC 24 V oder durch Aus- und Einschalten der Versorgungsspannung zurückgesetzt werden.

Fensterüberwachung mit Enable-Eingang



Überwachungsrelais

Überwachungsrelais 3UG für elektrische und sonstige Größen

Drehzahlüberwachung

Technische Daten

Typ		3UG46 51-1AA30, 3UG46 51-2AA30	3UG46 51-1AW30, 3UG46 51-2AW30
Allgemeine Daten			
Bemessungssteuerspeisespannung U_s	AC/DC V	24	24 ... 240
Bemessungsfrequenz	Hz	50/60	
Arbeitsbereich	V	20,4 ... 26,4	20,4 ... 264
Bemessungsleistung max.			
• bei AC 24 V	VA	2,5	4
• bei AC 240 V	VA	--	9
Baubreite	mm	22,5	
RESET		autom./Hand	
Bereitschaftszeit nach Anlegen von U_s	ms	500	
Reaktionszeit bei Erreichen einer Schaltschwelle	ms	max. 300	
Einstellbare Auslöseverzögerungszeit (Delay)	s	0,1 ... 99,9	
Einstellbare Einschaltverzögerungszeit (onDelay)	s	1 ... 900	
Funktionsprinzip		Ruhe-, Arbeitsstromprinzip	
Öffner-/Schließerverhalten		einstellbar	
Netzausfallüberbrückungszeit, minimal	ms	10	
Bemessungsisolationsspannung U_i	V	300	
Verschmutzungsgrad 3, Überspannungskategorie III nach VDE 0110			
Bemessungsstoßspannungsfestigkeit	kV	4	
Zulässige Umgebungstemperatur			
• bei Betrieb	°C	-25 ... +60 ¹⁾	
• bei Lagerung	°C	-40 ... +80	
EMV-Prüfungen²⁾		IEC 60947-1/IEC 61000-6-2/IEC 61000-6-4	
Schutzart			
• Gehäuse (nach DIN EN 60529)		IP40	
• Klemmen		IP20	
Schwingfestigkeit nach IEC 60068-2-6		1 ... 6 Hz: 15 mm; 6 ... 500 Hz: 2 g	
Schockfestigkeit nach IEC 60068-2-27		12 Schocks (Halbsinus 15 g/11 ms)	
Anschlussart		Schraubanschluss	
• Anschlusschraube		M3 (für Normalschraubendreher Größe 2 und Pozidriv 2)	
• eindrätig	mm ²	1 x (0,5 ... 4)/2 x (0,5 ... 2,5)	
• feindrätig mit Aderendhülse	mm ²	1 x (0,5 ... 2,5)/2 x (0,5 ... 1,5)	
• AWG-Leitungen ein- oder mehrdrätig	AWG	2 x (20 ... 14)	
• Anzieldrehmoment	Nm	0,8 ... 1,2	
Anschlussart		Federzugklemme	
• eindrätig	mm ²	2 x (0,25 ... 1,5)	
• feindrätig mit Aderendhülsen nach DIN 46228	mm ²	2 x (0,25 ... 1,5)	
• feindrätig	mm ²	2 x (0,25 ... 1,5)	
• AWG-Leitung ein- oder mehrdrätig	AWG	2 x (24 ... 16)	
Messkreis			
Sensorversorgung			
• für 3-Leiter-Sensor (24 V/0 V)	mA	max. 50	
• für 2-Leiter-NAMUR-Sensor (8V2)	mA	max. 8,2	
Signaleingang			
• IN1	kΩ	16, 3-Leiter-Sensor, pnp-schaltend	
• IN2	kΩ	1, potentialfreier Kontakt, 2-Leiter-NAMUR-Sensor	
Spannungspegel			
• für Pegel 1 bei IN1	V	4,5 ... 30	
• für Pegel 0 bei IN1	V	0 ... 1	
Strompegel			
• für Pegel 1 bei IN2	mA	> 2,1	
• für Pegel 0 bei IN2	mA	< 1,2	
Mindestimpulsdauer des Signals	ms	5	
Mindestpause zwischen 2 Impulsen	ms	5	
Einstellbarer Ansprechwert rpm	rpm	0,1 ... 2200	
Hysterese	rpm	OFF und 0,1 ... 99,9	
Teilungsfaktor (SCALE)		1 ... 10	
Messgenauigkeit	%	±10	
Wiederholgenauigkeit bei konstanten Parametern	%	±1	
Genauigkeit der digitalen Anzeige		±1 Digit	

1) Bei einem Abstand > 1 cm zu benachbarten Geräten;
bei einem Aufbau dicht-an-dicht: +50°C.

2) Achtung: Dies ist ein Produkt der Klasse A. In Haushaltsumgebung kann dieses Gerät Rundfunkstörungen verursachen, weshalb der Anwender gegebenenfalls geeignete Maßnahmen ergreifen muss.

Überwachungsrelais

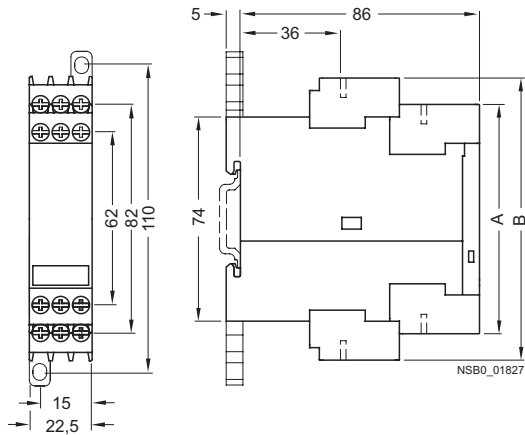
Überwachungsrelais 3UG für elektrische und sonstige Größen

Drehzahlüberwachung

Typ		3UG46 51-1AA30, 3UG46 51-2AA30	3UG46 51-1AW30, 3UG46 51-2AW30
Steuerstromkreis			
Anzahl der Wechsler für Hilfskontakte		1	
Belastbarkeit des Ausgangsrelais			
Thermischer Strom I_{th}	A	5	
Bemessungsbetriebsstrom I_e bei			
• AC-15/24 ... 400 V	A	3	
• DC-13/24 V	A	1	
• DC-13/125 V	A	0,2	
• DC-13/250 V	A	0,1	
Minimale Kontaktlast bei DC 17 V	mA	5	
Ausgangsrelais Absicherung DIAZED	A	4	
Betriebsklasse gL/gG			
Elektrische Lebensdauer AC-15	Mio. Schaltspiele	0,1	
Mechanische Lebensdauer	Mio. Schaltspiele	10	

Maßzeichnungen

3UG46 51



Typ	3UG46 51	
	A	B

Abnehmbare Klemmen

Schraubanschluss	83	102
Federzugklemme	84	103

1) Für Hutschiene nach DIN EN 60715.

Überwachungsrelais

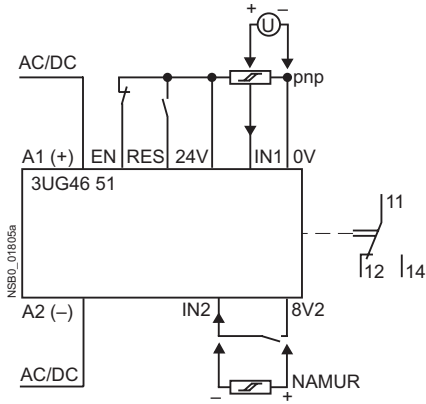
Überwachungsrelais 3UG für elektrische und sonstige Größen

Drehzahlüberwachung

Schaltpläne

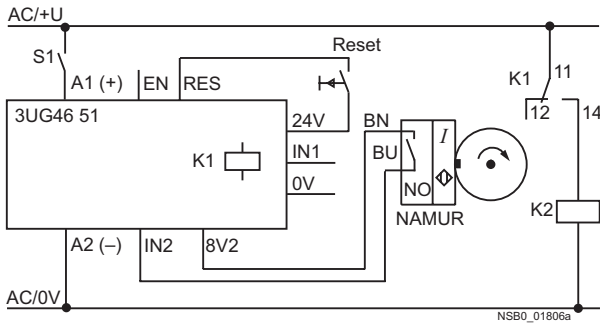
3UG46 51

Lage der Anschlussklemmen

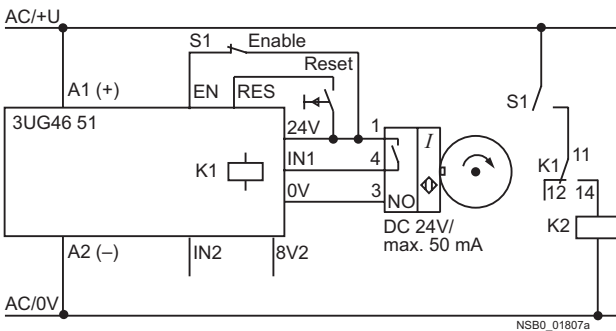


24V	IN1	0V
A1+	EN	RES
8V2	IN2	A2-
12	11	14

Schaltungsbeispiel ohne Enable-Eingang



Schaltungsbeispiel mit Enable-Eingang



7