

Produktdatenblatt

Artikelnr. 76.372.0736.0

Gehäuseoberteil MIN GOT GC 7 M20 25 Z0

revos MINI Baugröße 3 Gehäuseoberteil für freie Kabelverbindung mit M20 Verschraubung oben, Einhandverriegelung, Metallgehäuse



| | |
|----------------|---------------|
| Artikelnr. | 76.372.0736.0 |
| EAN | 4015573651128 |
| Bestelleinheit | 10 Stück |

Zulassungen

Technische Daten

Allgemein

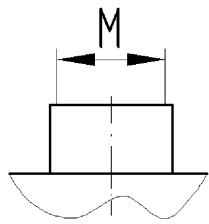
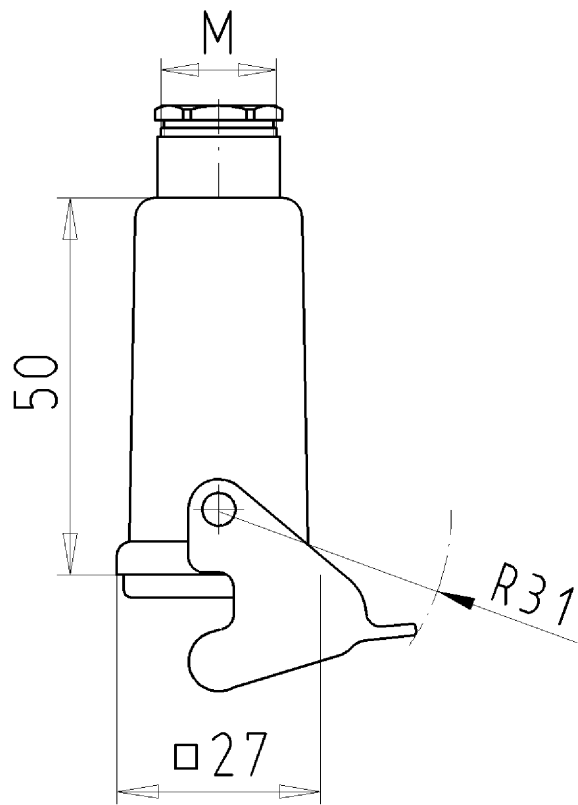
| | |
|--|-------------------|
| Nennspannung | 250 V |
| Werkstoff des Gehäuses | Zink-Guss |
| Farbe | grau |
| Oberfläche | pulverbeschichtet |
| Schutzart (IP) | IP54 |
| UV-beständig | ja |
| Brennbarkeitsklasse des Isolierstoffs nach UL 94 | sonstige |
| Einsatztemperaturbereich von | -40 °C |
| Einsatztemperaturbereich bis | 120 °C |

Ausführung

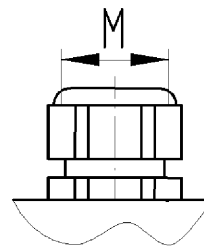
| | |
|-------------------------|-----------------------|
| Baugröße | 3 |
| Ausführung | Kupplungsverlängerung |
| Art der Verriegelung | Längsbügel |
| Kabeleinführung | oben |
| Art der Kabeleinführung | Verschraubung |
| Mit Kabelverschraubung | ja |
| Gewindegröße M | 20 |
| Klappdeckel | nein |
| EMV-Ausführung | nein |

Technische Zeichnungen

version .0



version .1



version .5
IP65

Gehäuseoberenteil
76.372.0736.0
76.372.0760.0

Zeichnungsnummer
76.372.0736.010W
Gehäuseoberenteil

11.01.2008
Hoffmann Angelika
M 1:1