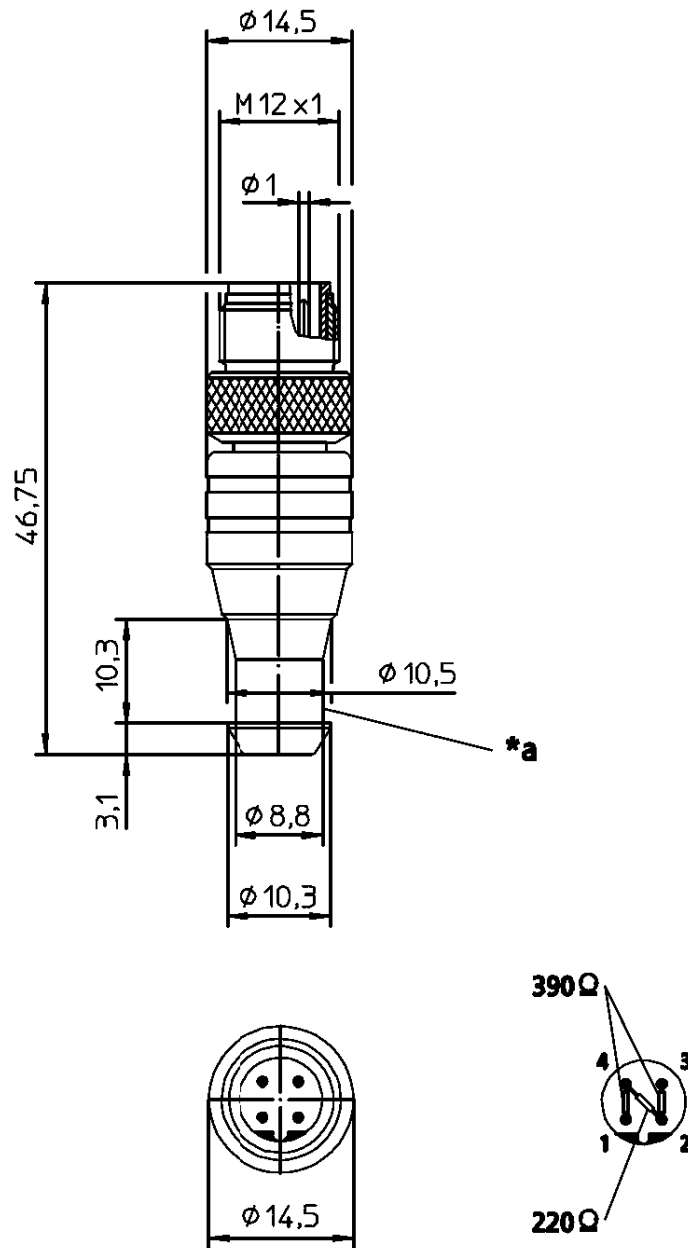
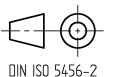


RoHS ✓



Die Information in diesem Datenblatt enthalten lediglich allgemeine Beschreibungen bzw. Leistungsmerkmale, welche im konkreten Anwendungsfall nicht immer in der beschriebenen Form zutreffen oder welche sich durch Weiterentwicklung der Produkte ändern können. Die gewünschten Leistungsmerkmale sind nur dann verbindlich, wenn sie bei Vertragsabschluss ausdrücklich vereinbart werden.



Datenblatt-Nr. 935-989-083 Typenbezeichnung: 0979 PTX 101, M12 Abschlusswiderstand

DE Version: 00 Erstellt: 2013-10-11 aborkowi

Seite: 1 von 3

Produktbeschreibung

Beschreibung	M12 Abschlusswiderstand Profibus
Typenbezeichnung	0979 PTX 101
Artikel-Nr.	11024
Kontaktart	Buchse
Polzahl	4

Werkstoffe

Kontakt	CuSn
Kontaktoberfläche	Ni/Au0,3
Kontaktträger	TPU, schwarz
Umspritzung	TPU, schwarz
Rändelschraube	CuZn, vernickelt

Umgebungsbedingungen

Schutzgrad (IEC 60529) *	IP67
Temperaturbereich (Steckerverbinder)	-25°C bis +80°C

Gute Chemikalienbeständigkeit.

Die Beständigkeit muss im Einzelfall überprüft werden.

* nur in ordnungsgemäß montiertem Zustand in Verbindung mit den dazugehörigen Gegenständen.

Legende

Steckverbinder dürfen nicht unter Last getrennt bzw. gesteckt werden.

* a Schutzschlauchmontage

Standardartikel

Artikel-Nr.	Typenbezeichnung
000-011-024	0979 PTX 101