



Inhaltsverzeichnis

Positionsschalter

Übersicht Baureihe LS20

Metall- und Kunststoff-Gehäuse 7A/2

Übersicht Baureihe LS30, -40, -70

Kunststoff-Gehäuse 7A/18

Metall-Gehäuse 7A/20

Beschreibung – Symbole – Ausführung

LS2_P Kunststoff-Gehäuse 30 mm 7A/4

LS2_M Metall-Gehäuse 30 mm 7A/5

LS3_P Kunststoff-Gehäuse 30 mm 7A/22

LS3_M Metall-Gehäuse 30 mm 7A/24

LS4_P Kunststoff-Gehäuse 40 mm 7A/26

LS4_M Metall-Gehäuse 40 mm 7A/28

LS7_P Kunststoff-Gehäuse 60 mm 7A/30

LS7_M Metall-Gehäuse 60 mm 7A/32

Bestellangaben

LS2_P Kunststoff-Gehäuse 30/35 mm 7A/7

LS2_P Metall-Gehäuse 30/35 mm 7A/11

LS3_P Kunststoff-Gehäuse 30 mm 7A/34

LS3_M Metall-Gehäuse 30 mm 7A/38

LS4_P Kunststoff-Gehäuse 40 mm 7A/42

LS4_M Metall-Gehäuse 40 mm 7A/46

LS7_P Kunststoff-Gehäuse 60 mm 7A/50

LS7_M Metall-Gehäuse 60 mm 7A/54

Betätigungswege und Schaltwege-Diagramme LS20 ... LS26 7A/15

Betätigungswege und Schaltwege-Diagramme LS3 ..., LS4 ..., LS7 7A/58

Technische Daten LS20 ... LS26 7A/16

Technische Daten LS3 ..., LS4 ..., LS7 7A/59

Terminologie 7A/60

Sicherheitsmaßnahmen 7A/61

Normen

EN 50047A 7A/62

EN 50041 7A/63

Sicherheits-Positionsschalter 7A/65

Sicherheits-Seilzugschalter 7A/78

Positionsschalter mit Verrastung und manueller Rückstellung 7A/81

Fußschalter 7A/89

Positionsschalter LS3...P, LS4...P, LS7...P

Schutzisolierung □ – Kunststoff-Gehäuse IP65

Übersichtstabelle

Kunststoff-Gehäuse IP65 – Schutzisolierung

30 mm

60 mm

Breite

LS 3 □ P...

LS 7 □ P...

- Leitungseinführung
- 0 = Pg 13,5
 - 1 = Pg 11
 - 2 = M16 x 1,5
 - 3 = M20 x 1,5
 - 5 = 1/2" NPT



Typ	LS..P10, LS..P11	LS..P12, LS..P13	LS..P10, LS..P11	LS..P10, LS..P11
Betätiger	Druckbolzen	Rollendruckbolzen	Druckbolzen	Rollenhebel
Art der Betätigung				
CENELEC Zwangsöffnung	EN 50047	EN 50047	EN 50047	EN 50047

Achtung: LS7□P... (60 mm Breite)
übereinstimmend mit EN 50047 (Befestigung)



LS..P51, LS..P53	LS..P52	LS..P55	LS..P61	LS..P62	LS..P71, LS..P72
Rollenschwenkhebel, einstellbar	Rollenschwenkhebel, einstellbar	Rollenschwenkhebel, einstellbar	Federstabdrehebel	Federstabdrehebel	Stabdrehhebel
-	-	-	-	-	-

Kunststoff-Gehäuse IP65 – Schutzisolierung

40 mm

Breite

LS 4 □ P...

- Leitungseinführung
- 0 = Pg 13,5
 - 3 = M20 x 1,5
 - 5 = 1/2" NPT

Da die Gerätefamilie sehr umfangreich ist, sind hier nur die gebräuchlichsten Positionsschalter vorgestellt. Einen Gesamtüberblick erhalten Sie auf Anfrage.



Typ	LS..P11	LS..P13	LS..P31	LS..P41
Betätiger	Druckbolzen	Rollendruckbolzen	Rollenhebel	Rollenschwenkhebel
Art der Betätigung				
CENELEC Zwangsöffnung	EN 50041	EN 50041	-	EN 50041

Positionsschalter LS3...P, LS4...P, LS7...P
Schutzisolierung □ – Kunststoff-Gehäuse IP65
Übersichtstabelle

					
LS..P32	LS..P35	LS..P38	LS..P41, LS..P43	LS..P42	LS..P45, LS..P46
Winkelhebel	Rollenhebel	Rollenhebel, einstellbar	Rollenschwenkhebel	Rollenschwenkhebel	Rollenschwenkhebel
					
–	EN 50047	–	EN 50047	–	–
					
LS..P73	LS..P74	LS..P78	LS..P91	LS..P92	LS..P98B11-A
Stabdrehhebel, einstellbar	Stabdrehhebel, einstellbar	Stabdrehhebel, einstellbar	Tastfeder	Federstab	Zugbetätiger
					
–	–	–	–	–	–
					
LS..P44	LS..P51	LS..P54	LS..P61	LS..P72	LS..P91
Rollenschwenkhebel	Rollenschwenkhebel, einstellbar	Rollenschwenkhebel, einstellbar	Stabdrehhebel, einstellbar	Stabdrehhebel, einstellbar	Tastfeder
					
–	–	–	–	EN 50041	–

Positionsschalter LS30P...

Schutzisolierung – Kunststoff-Gehäuse IP65

Beschreibung

Anwendungen


Einfach in der Anwendung, bieten elektromechanische Positionsschalter besondere Qualitäten:

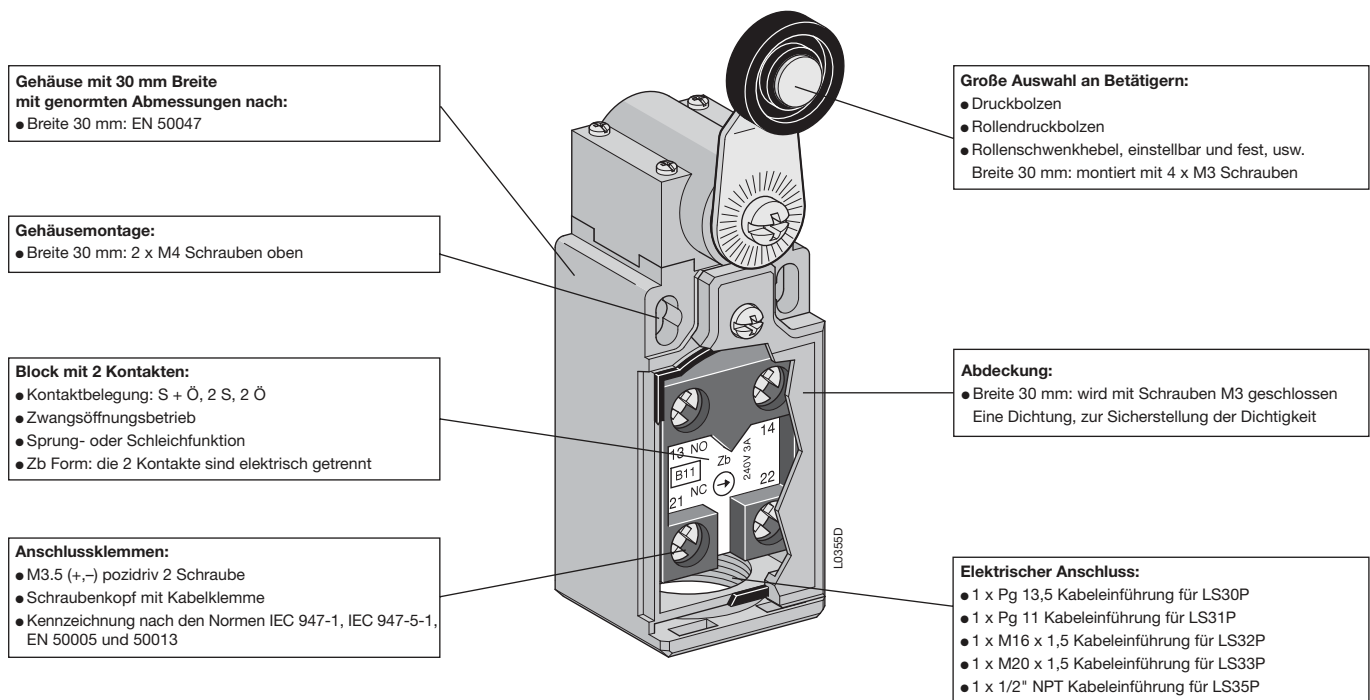
- sichtbare Funktion.
- kann starke Ströme schalten (10 A thermischer Nennstrom).
- elektrisch getrennte Kontakte.
- präzise Auslösepunkte (Konsistenz).
- geschützt vor elektromagnetischen Störungen.

Sie sind speziell angefertigte Erfassungsgeräte zur Beschreibung von:

- An-/Abwesenheit.
- Positionierung und Laufbegrenzung.
- Objekte-Übergabe/-Zählung.

Beschreibung

Positionsschalter, aus verstärkter UL-V0 thermoplastischer Glasfaser, besitzen eine doppelte Isolierung  und die Schutzart IP65. Die Gehäuse sind in 1 Abmessung erhältlich: – LS30P... 30 mm Breite.



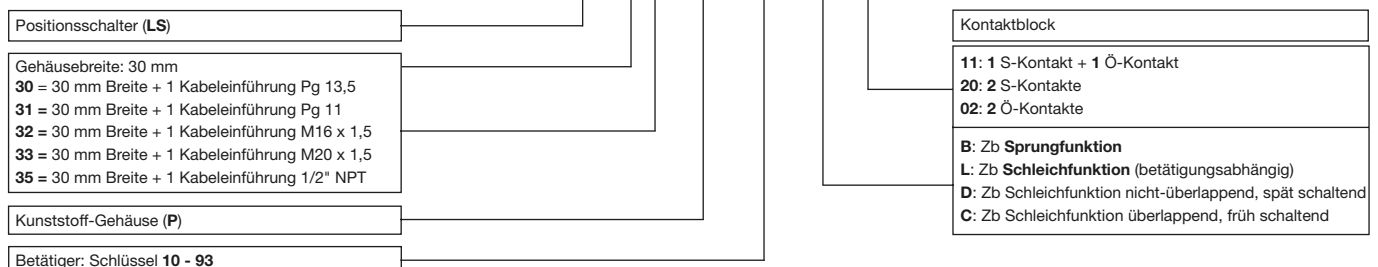
Symbole

Beispiel:

LS	3	0	P	4	1	B	1	1
----	---	---	---	---	---	---	---	---

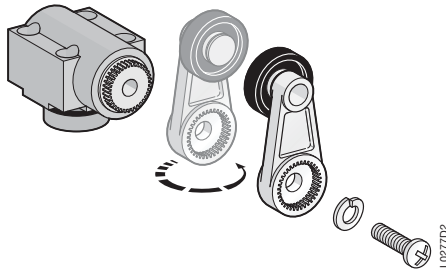
Struktur:

LS			P					
----	--	--	---	--	--	--	--	--

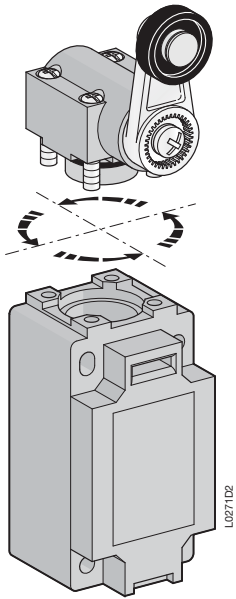


Positionsschalter LS30P..

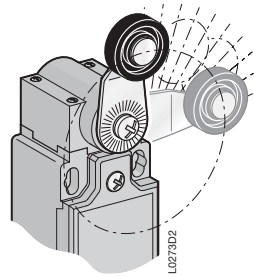
Schutzisolation □ – Kunststoff-Gehäuse IP65
Ausführungen



Drehen des Hebels:
LS3□P..

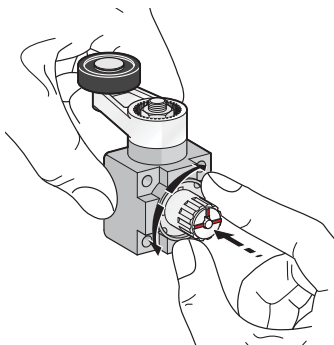


Ausrichtung des Betätigers:
LS3□P..

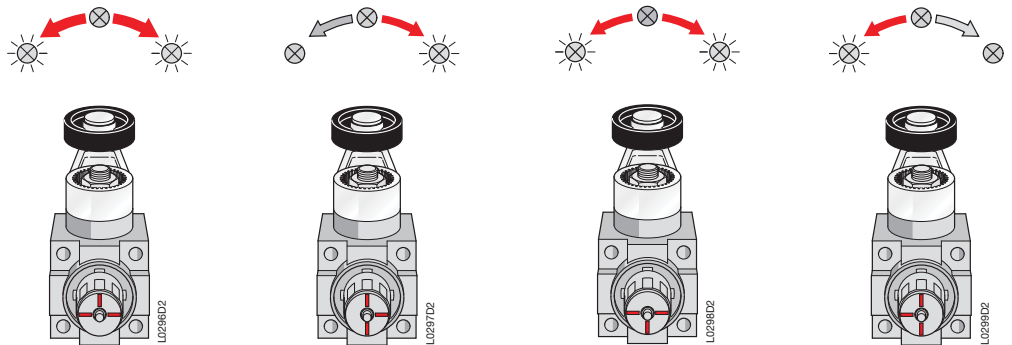


Freie Anpassung der Position
in 10 Abstimmungen à 10°:
LS3□P..

7A





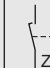

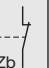
LS3□P.. nur Betriebsartauswahl



Positionsschalter LS30P...

Schutzisolierung  – Kunststoff-Gehäuse IP65 – 30 mm Breite
1 Kabeleinführung

Bestelldaten

Typ	Bestell-Nummer	Kontaktblöcke						Preis 1 Stück	Gewicht in kg
0 = Pg 13,5 1 = Pg 11 2 = M16 x 1,5 3 = M20 x 1,5 5 = 1/2" NPT	0 2 = Pg 13,5 0 1 = Pg 11 0 3 = M16 x 1,5 2 2 = M20 x 1,5 5 5 = 1/2" NPT	Sprung- kontakt	nicht überlappender Schleichkontakt	überlappender Schleich- kontakt	Schleich- kontakt	Schleich- kontakt	Sprung- kontakt	€	1 Stck
									

Druckbolzen aus Thermoplastik

LS3□P10B11	1SBV 01□□10 R1211	1	-	-	-	-	-	-	0,065
LS3□P10D11	1SBV 01□□10 R1411	-	1	-	-	-	-	-	0,065
LS3□P10C11	1SBV 01□□10 R1511	-	-	1	-	-	-	-	0,065
LS3□P10L02	1SBV 01□□10 R1302	-	-	-	1	-	-	-	0,065
LS3□P10L20	1SBV 01□□10 R1320	-	-	-	-	1	-	-	0,065
LS3□P10B02	1SBV 01□□10 R1202	-	-	-	-	-	1	-	0,065

Druckbolzen aus Stahl

LS3□P11B11	1SBV 01□□11 R1211	1	-	-	-	-	-	-	0,070
LS3□P11D11	1SBV 01□□11 R1411	-	1	-	-	-	-	-	0,070
LS3□P11C11	1SBV 01□□11 R1511	-	-	1	-	-	-	-	0,070
LS3□P11L02	1SBV 01□□11 R1302	-	-	-	1	-	-	-	0,070
LS3□P11L20	1SBV 01□□11 R1320	-	-	-	-	1	-	-	0,070
LS3□P11B02	1SBV 01□□11 R1202	-	-	-	-	-	1	-	0,070

Rollendruckbolzen mit Kunststoff-Rolle

LS3□P13B11	1SBV 01□□13 R1211	1	-	-	-	-	-	-	0,070
LS3□P13D11	1SBV 01□□13 R1411	-	1	-	-	-	-	-	0,070
LS3□P13C11	1SBV 01□□13 R1511	-	-	1	-	-	-	-	0,070
LS3□P13L02	1SBV 01□□13 R1302	-	-	-	1	-	-	-	0,070
LS3□P13L20	1SBV 01□□13 R1320	-	-	-	-	1	-	-	0,070
LS3□P13B02	1SBV 01□□13 R1202	-	-	-	-	-	1	-	0,070

Rollenhebel aus Kunststoff auf Kunststoff-Druckbolzen

LS3□P30B11	1SBV 01□□30 R1211	1	-	-	-	-	-	-	0,065
LS3□P30D11	1SBV 01□□30 R1411	-	1	-	-	-	-	-	0,065
LS3□P30C11	1SBV 01□□30 R1511	-	-	1	-	-	-	-	0,065
LS3□P30L02	1SBV 01□□30 R1302	-	-	-	1	-	-	-	0,065
LS3□P30L20	1SBV 01□□30 R1320	-	-	-	-	1	-	-	0,065
LS3□P30B02	1SBV 01□□30 R1202	-	-	-	-	-	1	-	0,065

Rollenhebel aus Kunststoff auf Stahl-Druckbolzen

LS3□P31B11	1SBV 01□□31 R1211	1	-	-	-	-	-	-	0,070
LS3□P31D11	1SBV 01□□31 R1411	-	1	-	-	-	-	-	0,070
LS3□P31C11	1SBV 01□□31 R1511	-	-	1	-	-	-	-	0,070
LS3□P31L02	1SBV 01□□31 R1302	-	-	-	1	-	-	-	0,070
LS3□P31L20	1SBV 01□□31 R1320	-	-	-	-	1	-	-	0,070
LS3□P31B02	1SBV 01□□31 R1202	-	-	-	-	-	1	-	0,070



LS31P10B11



LS31P11B11



LS31P13B11



LS31P30B11



LS31P31B11

Positionsschalter LS30P...

Schutzisolierung – Kunststoff-Gehäuse IP65 – 30 mm Breite
1 Kabeleinführung

Bestelldaten

Typ	Bestell-Nummer	Kontaktblöcke						Preis 1 Stück	Gewicht in kg
0 = Pg 13,5 1 = Pg 11 2 = M16 x 1,5 3 = M20 x 1,5 5 = 1/2" NPT	0 2 = Pg 13,5 0 1 = Pg 11 0 3 = M16 x 1,5 2 2 = M20 x 1,5 5 5 = 1/2" NPT	Sprung- kontakt	nicht überlappender Schleichkontakt	überlappender Schleich- kontakt	Schleich- kontakt	Schleich- kontakt	Sprung- kontakt	€	1 Stck

Winkelhebel aus Kunststoff auf Stahl-Druckbolzen

LS3□P32B11	1SBV 01□ □32 R1211	1	-	-	-	-	-	-	0,075
LS3□P32D11	1SBV 01□ □32 R1411	-	1	-	-	-	-	-	0,075
LS3□P32C11	1SBV 01□ □32 R1511	-	-	1	-	-	-	-	0,075
LS3□P32L02	1SBV 01□ □32 R1302	-	-	-	1	-	-	-	0,075
LS3□P32L20	1SBV 01□ □32 R1320	-	-	-	-	1	-	-	0,075
LS3□P32B02	1SBV 01□ □32 R1202	-	-	-	-	-	1	-	0,075

Winkelhebel aus Kunststoff auf Kunststoff-Druckbolzen

LS3□P34B11	1SBV 01□ □34 R1211	1	-	-	-	-	-	-	0,070
LS3□P34D11	1SBV 01□ □34 R1411	-	1	-	-	-	-	-	0,070
LS3□P34C11	1SBV 01□ □34 R1511	-	-	1	-	-	-	-	0,070
LS3□P34L02	1SBV 01□ □34 R1302	-	-	-	1	-	-	-	0,070
LS3□P34L20	1SBV 01□ □34 R1320	-	-	-	-	1	-	-	0,070
LS3□P34B02	1SBV 01□ □34 R1202	-	-	-	-	-	1	-	0,070

Polyamid-Rollenschwenkhebel, Ø 18 mm

LS3□P41B11	1SBV 01□ □41 R1211	1	-	-	-	-	-	-	0,090
LS3□P41D11	1SBV 01□ □41 R1411	-	1	-	-	-	-	-	0,090
LS3□P41C11	1SBV 01□ □41 R1511	-	-	1	-	-	-	-	0,090
LS3□P41L02	1SBV 01□ □41 R1302	-	-	-	1	-	-	-	0,090
LS3□P41L20	1SBV 01□ □41 R1320	-	-	-	-	1	-	-	0,090
LS3□P41B02	1SBV 01□ □41 R1202	-	-	-	-	-	1	-	0,090

Gummi-Rollenschwenkhebel, Ø 45 mm

LS3□P42B11	1SBV 01□ □42 R1211	1	-	-	-	-	-	-	0,120
LS3□P42D11	1SBV 01□ □42 R1411	-	1	-	-	-	-	-	0,120
LS3□P42C11	1SBV 01□ □42 R1511	-	-	1	-	-	-	-	0,120
LS3□P42L02	1SBV 01□ □42 R1302	-	-	-	1	-	-	-	0,120
LS3□P42L20	1SBV 01□ □42 R1320	-	-	-	-	1	-	-	0,120
LS3□P42B02	1SBV 01□ □42 R1202	-	-	-	-	-	1	-	0,120

Verstellbarer Polyamid-Rollenschwenkhebel, Ø 18 mm

LS3□P51B11	1SBV 01□ □51 R1211	1	-	-	-	-	-	-	0,100
LS3□P51D11	1SBV 01□ □51 R1411	-	1	-	-	-	-	-	0,100
LS3□P51C11	1SBV 01□ □51 R1511	-	-	1	-	-	-	-	0,100
LS3□P51L02	1SBV 01□ □51 R1302	-	-	-	1	-	-	-	0,100
LS3□P51L20	1SBV 01□ □51 R1320	-	-	-	-	1	-	-	0,100
LS3□P51B02	1SBV 01□ □51 R1202	-	-	-	-	-	1	-	0,100



LS31P32B11



LS31P34B11



LS31P41B11



LS31P42B11



LS31P51B11

Technische Daten Seite 7A/59
Abmessungen und Schaltwegdiagramme siehe Technischer Katalog 2CDC 141 001 C0101 und 2CDC 141 004 C0101

Positionsschalter LS30P...

Schutzisolierung □ – Kunststoff-Gehäuse IP65 – 30 mm Breite
1 Kabeleinführung

Bestelldaten

Typ	Bestell-Nummer	Kontaktblöcke						Preis 1 Stück	Gewicht in kg
0 = Pg 13,5 1 = Pg 11 2 = M16 x 1,5 3 = M20 x 1,5 5 = 1/2" NPT	0 2 = Pg 13,5 0 1 = Pg 11 0 3 = M16 x 1,5 2 2 = M20 x 1,5 5 5 = 1/2" NPT	Sprung- kontakt	nicht überlappender Schleichkontakt	überlappender Schleich- kontakt	Schleich- kontakt	Schleich- kontakt	Sprung- kontakt	€	1 Stck

Verstellbarer Gummi-Rollenschwenkhebel, Ø 45 mm

LS3□P52B11	1SBV 01□ □52 R1211	1	-	-	-	-	-	-	0,130
LS3□P52D11	1SBV 01□ □52 R1411	-	1	-	-	-	-	-	0,130
LS3□P52C11	1SBV 01□ □52 R1511	-	-	1	-	-	-	-	0,130
LS3□P52L02	1SBV 01□ □52 R1302	-	-	-	1	-	-	-	0,130
LS3□P52L20	1SBV 01□ □52 R1320	-	-	-	-	1	-	-	0,130
LS3□P52B02	1SBV 01□ □52 R1202	-	-	-	-	-	1	-	0,130

Verstellbarer Edelstahl-Stabdrehhebel, Ø 3 mm

LS3□P71B11	1SBV 01□ □71 R1211	1	-	-	-	-	-	-	0,100
LS3□P71D11	1SBV 01□ □71 R1411	-	1	-	-	-	-	-	0,100
LS3□P71C11	1SBV 01□ □71 R1511	-	-	1	-	-	-	-	0,100
LS3□P71L02	1SBV 01□ □71 R1302	-	-	-	1	-	-	-	0,100
LS3□P71L20	1SBV 01□ □71 R1320	-	-	-	-	1	-	-	0,100
LS3□P71B02	1SBV 01□ □71 R1202	-	-	-	-	-	1	-	0,100

Verstellbarer Glasfaser-Stabdrehhebel, Ø 3 mm

LS3□P72B11	1SBV 01□ □72 R1211	1	-	-	-	-	-	-	0,100
LS3□P72D11	1SBV 01□ □72 R1411	-	1	-	-	-	-	-	0,100
LS3□P72C11	1SBV 01□ □72 R1511	-	-	1	-	-	-	-	0,100
LS3□P72L02	1SBV 01□ □72 R1302	-	-	-	1	-	-	-	0,100
LS3□P72L20	1SBV 01□ □72 R1320	-	-	-	-	1	-	-	0,100
LS3□P72B02	1SBV 01□ □72 R1202	-	-	-	-	-	1	-	0,100

Tastfeder

LS3□P91B11	1SBV 01□ □91 R1211	1	-	-	-	-	-	-	0,080
LS3□P91D11	1SBV 01□ □91 R1411	-	1	-	-	-	-	-	0,080
LS3□P91C11	1SBV 01□ □91 R1511	-	-	1	-	-	-	-	0,080
LS3□P91L02	1SBV 01□ □91 R1302	-	-	-	1	-	-	-	0,080
LS3□P91L20	1SBV 01□ □91 R1320	-	-	-	-	1	-	-	0,080
LS3□P91B02	1SBV 01□ □91 R1202	-	-	-	-	-	1	-	0,080

Federstab

LS3□P92B11	1SBV 01□ □92 R1211	1	-	-	-	-	-	-	0,080
LS3□P92D11	1SBV 01□ □92 R1411	-	1	-	-	-	-	-	0,080
LS3□P92C11	1SBV 01□ □92 R1511	-	-	1	-	-	-	-	0,080
LS3□P92L02	1SBV 01□ □92 R1302	-	-	-	1	-	-	-	0,080
LS3□P92L20	1SBV 01□ □92 R1320	-	-	-	-	1	-	-	0,080
LS3□P92B02	1SBV 01□ □92 R1202	-	-	-	-	-	1	-	0,080

Technische Daten Seite 7A/59
Abmessungen und Schaltwegdiagramme siehe Technischer Katalog 2CDC 141 001 C0101 und 2CDC 141 004 C0101



LS31P52B11



LS31P71B11



LS31P72B11



LS31P91B11



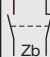
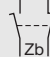
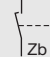
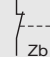
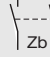
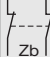
LS31P92B11

Positionsschalter LS30P...

Schutzisolierung – Kunststoff-Gehäuse IP65 – 30 mm Breite
1 Kabeleinführung

Positionsschalter mit getrenntem Betätiger

Bestelldaten

Typ	Bestell-Nummer	Kontaktblöcke						Preis 1 Stück €	Gewicht in kg 1 Stck
		Sprung- kontakt 	nicht überlappender Schleichkontakt 	überlappender Schleich- kontakt 	Schleich- kontakt 	Schleich- kontakt 	Sprung- kontakt 		
0 = Pg 13,5 1 = Pg 11 2 = M16 x 1,5 3 = M20 x 1,5 5 = 1/2" NPT	0 2 = Pg 13,5 0 1 = Pg 11 0 3 = M16 x 1,5 2 2 = M20 x 1,5 5 5 = 1/2" NPT								

Abgewinkelter Betätiger

LS3□P15B11	1SBV 01□ □15 R1211	1	-	-	-	-	-	-	0,085
LS3□P15D11	1SBV 01□ □15 R1411	-	1	-	-	-	-	-	0,085
LS3□P15C11	1SBV 01□ □15 R1511	-	-	1	-	-	-	-	0,085
LS3□P15L02	1SBV 01□ □15 R1302	-	-	-	1	-	-	-	0,085
LS3□P15L20	1SBV 01□ □15 R1320	-	-	-	-	1	-	-	0,085
LS3□P15B02	1SBV 01□ □15 R1202	-	-	-	-	-	-	1	0,085

Gerader Betätiger

LS3□P16B11	1SBV 01□ □16 R1211	1	-	-	-	-	-	-	0,085
LS3□P16D11	1SBV 01□ □16 R1411	-	1	-	-	-	-	-	0,085
LS3□P16C11	1SBV 01□ □16 R1511	-	-	1	-	-	-	-	0,085
LS3□P16L02	1SBV 01□ □16 R1302	-	-	-	1	-	-	-	0,085
LS3□P16L20	1SBV 01□ □16 R1320	-	-	-	-	1	-	-	0,085
LS3□P16B02	1SBV 01□ □16 R1202	-	-	-	-	-	-	1	0,085

Sicherheitspositionsschalter siehe Seite 7A/65



LS31P15B11

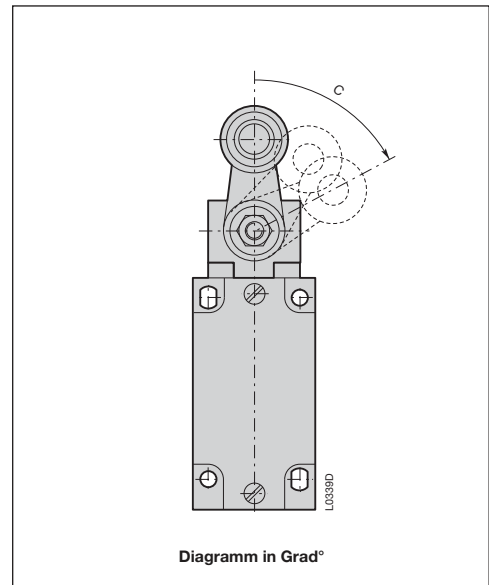
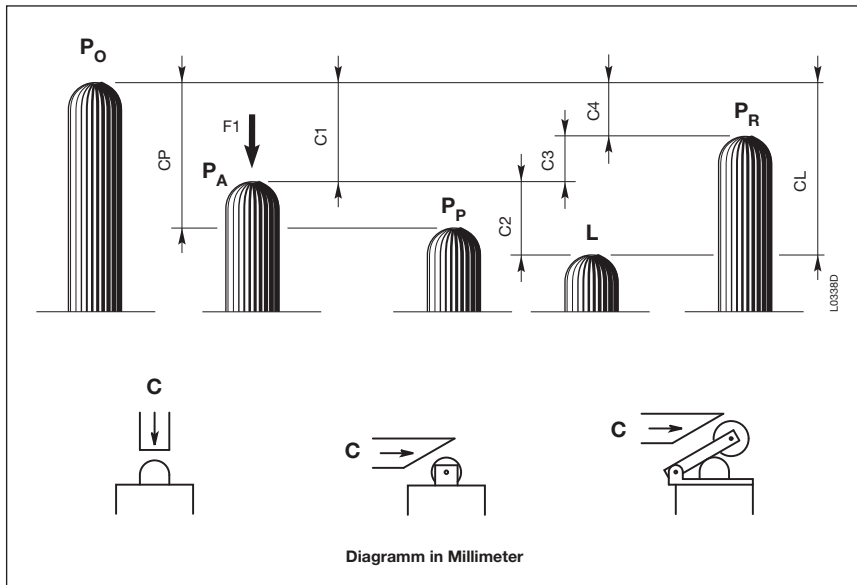


LS31P16B11

Positionsschalter LS3..., LS4..., LS7...

Kunststoff- oder Metall-Gehäuse

Betätigungswege und Schaltwege-Diagramme



P_O Freie Position:

Position des Schaltauslösers wenn keine äußere Kraft auf ihn einwirkt.

P_A Betriebsposition:

Position des Schaltauslösers unter Einwirkung einer Kraft **F₁**, wenn die Kontakte ihre freie Ausgangsposition verlassen.

P_P Zwangsöffnungsposition:

Position des Schaltauslösers von der eine Zwangsöffnung sichergestellt wird.

L Position des max. Hubs:

die maximal zulässige Hubposition des Schaltauslösers unter Einwirkung einer Kraft **F₁**.

P_R Freigabe Position:

Position des Schaltauslösers wenn die Kontakte zu ihrer freien Ausgangsposition zurückkehren.

C₁ Vor-Hub:

Abstand zwischen der freien Position **P_O** und der Betriebsposition **P_A**.

C_P Zwangsöffnungshub:

Mindesthub des Schaltauslösers, ausgehend von der freien Position zur Sicherstellung der Zwangsöffnung des Öffner-Kontakts.

C₂ Über-Hub:

Abstand zwischen der Betriebsposition **P_A** und der Position des max. Hubs **L**.

C_L Max. Hub:

Abstand zwischen der freien Position **P_O** und der Position des max. Hubs **L**.

C₃ Differenzial-Hub (C₁-C₄):

Die Hubdifferenz des Schaltauslösers zwischen der Betriebsposition **P_A** und der Freigabeposition **P_R**.

C₄ Freigabe-Hub:

Abstand zwischen der Freigabeposition **P_R** und der freien Position **P_O**.

Diagramm für Sprungkontakte:

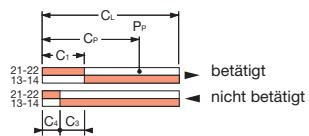
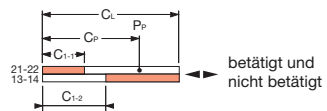


Diagramm für nicht-überlappende Schleichkontakte:



Achtung: für Schleichkontakte, **C₃ = 0**, **C_{1,1} = Vorhub des Kontakts 21-22**, **C_{1,2} = Vorhub des Kontakts 13-14**.

Beispiele:

LS40M13B11
(Sprungkontakte)

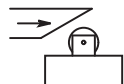
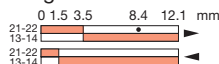


Diagramm in Millimeter/Nockenhub



LS40M41B11
(Sprungkontakte)

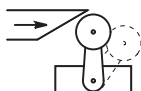
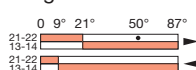


Diagramm in Grad°/Hebelneigung



LS40M11D11
(nicht-überlappende Schleichkontakte)

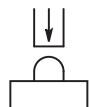
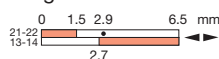


Diagramm in Millimeter/Stößelhub



Positionsschalter allgemein

Kunststoff- oder Metall-Gehäuse

Terminologie


Schutzisolierung

Materialien der Klasse II sind nach IEC 536 mit einer Doppelisolierung ausgeführt. Diese Maßnahme besteht daraus, die funktionale Isolierung mit einer zusätzlichen Isolierungsschicht zu verdoppeln, um das Risiko eines Stromschlages auszuschalten und so nirgendwo anders schützen zu müssen. Kein leitendes Bauteil des „doppelt isolierten“ Materials sollte an einen Schutzleiter angeschlossen werden.

Zwangsöffnung

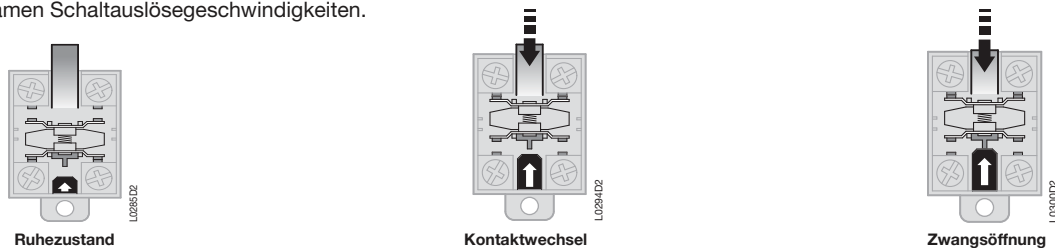
Ein Steuerungsschalter mit einem oder mehreren Öffnern hat eine Zwangsöffnung, wenn der Schaltauslöser die vollständige Kontaktöffnung des Öffner-Kontakts sicher stellt. Für den Teil des Betätigungsweges der die Kontakte trennt, muss es einen Antrieb zwischen den beweglichen Kontakten und der Stelle des Auslösers auf die die auslösende Kraft einwirkt ohne elastischen Anteil (z.B. Federn) geben. Die Zwangsöffnung befasst sich nicht mit Schließer-Kontakten.

Steuerungsschalter mit Zwangsöffnung können sowohl mit Sprung- als auch mit Schleichkontakt-Elementen ausgestattet sein. Um mehrere Kontakte am selben Steuerungsschalter mit Zwangsöffnung zu nutzen, müssen diese voneinander elektrisch getrennt sein. Ist dies nicht der Fall, darf nur ein Kontakt genutzt werden.

Jeder Steuerungsschalter mit Zwangsöffnung muss außen abriefest mit dem Symbol  markiert werden.

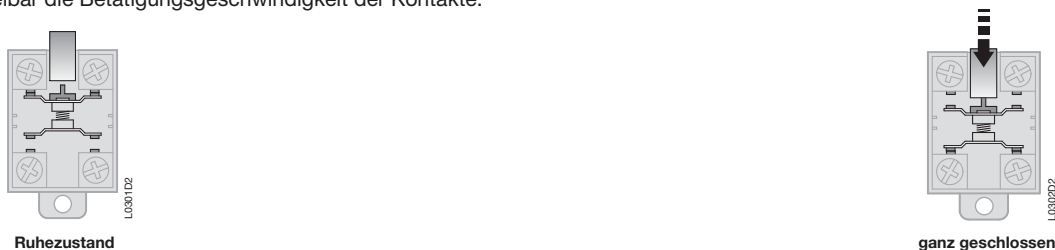
Sprungfunktion

Sprungkontakte zeichnen sich durch eine Auslöseposition aus, die sich von der Betriebsposition unterscheidet (Öffnungsweg). Ein durch Sprungöffnung bewegter Kontakt ist unabhängig von der Geschwindigkeit des Schaltauslösers und trägt zu einer geregelten elektrischen Funktion bei, auch bei langsamen Schaltauslösegeschwindigkeiten.



Schleichfunktion

Schleichkontakte zeichnen sich durch eine Auslöseposition aus, die mit der Betriebsposition identisch ist. Die Schaltauslösegeschwindigkeit bedingt unmittelbar die Betätigungsgeschwindigkeit der Kontakte.



7A

Das Aussehen der Kontakte nach IEC 947-5-1.

Wechselkontakt-Elemente mit 4 Anschlüssen müssen nach den untenstehenden Schaubildern abriefest mit den zugehörigen Symbolen **Za** oder **Zb** markiert werden.



Gebrauchskategorie

- AC-15: Steuerung von elektromagnetischen Lasten (>72 VA).
- DC-13: Steuerung von Elektromagneten.

Anschlussklemmen

Positionsschalter mit Metall-Gehäusen brauchen eine Anschlussklemme für einen Schutzleiter, die sich innerhalb des Gehäuses nah an der Kabelführung befindet und abriefest markiert werden muss.

min. Betätigungskraft/-drehmoment

Die minimale Kraft/das minimal Drehmoment, welche(s) auf den Schaltauslöser wirken muss, um einen Wechsel der Kontaktposition zu erreichen.

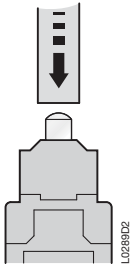
min. Betätigungskraft/-drehmoment um eine Zwangsöffnung zu erreichen

Die minimale Kraft/das minimal Drehmoment, welche(s) auf den Schaltauslöser wirken muss, um eine Zwangsöffnung des Öffnerkontaktes sicherzustellen.

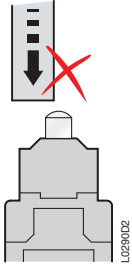
Positionsschalter allgemein

Sicherheitsmaßnahmen für den Gebrauch

Druckbolzen

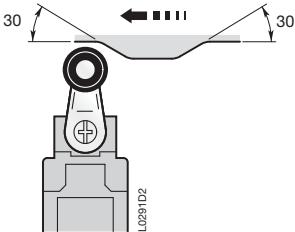


richtig

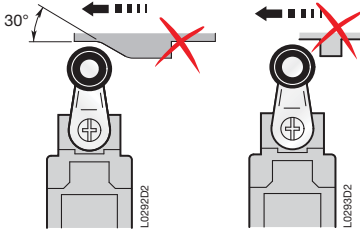


falsch

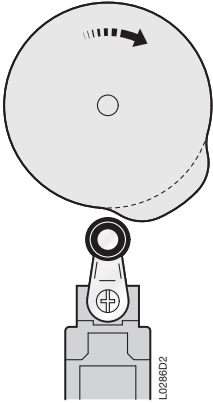
Rollendruckbolzen oder Rollenhebel



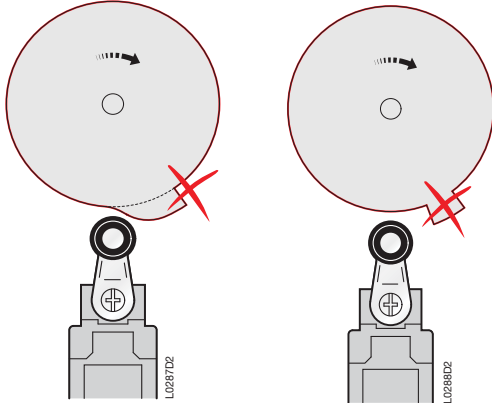
richtig



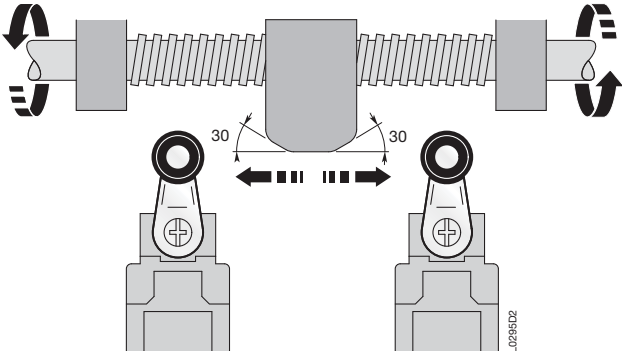
falsch



richtig



falsch

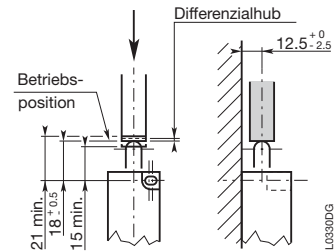


Für vergleichsweise langsame Bewegungen des Schaltauslöser sollte ein Positionsschalter mit Sprungkontaktblock bevorzugt werden.

Positionsschalter

Norm EN 50047

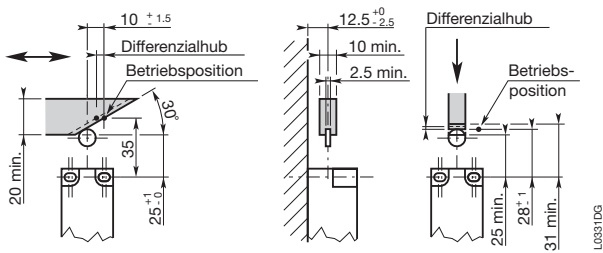
Das europäische Komitee für elektrotechnische Normierung (CENELEC), welchem 18 europäische Länder angehören, veröffentlicht EN Normen. Die augenblickliche Norm legt die Abmessungen und die mechanischen Daten für Positionsschalter (30 x 55 mm) fest.



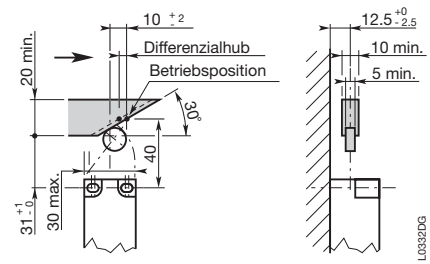
auf Anfrage

Form A
Rollenhebel-Betätiger

Form B
Betätiger mit abgerundetem Druckbolzen



Form C
Rollendruckbolzen-Betätiger



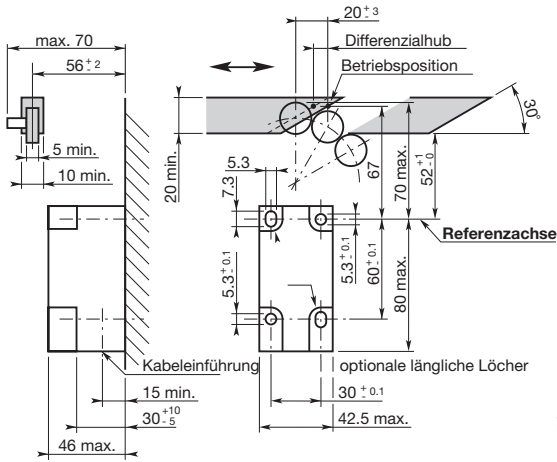
Form E
Rollenhebel-Betätiger

7A

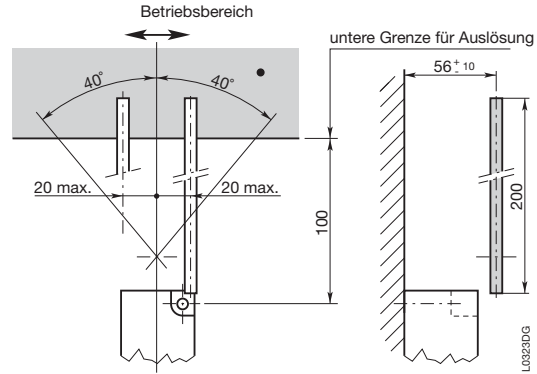
Positionsschalter

Norm EN 50041

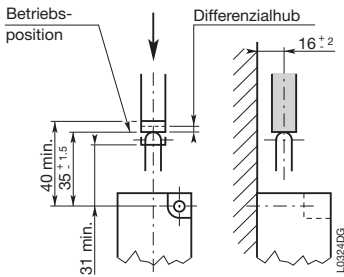
Das europäische Komitee für elektrotechnische Normierung (CENELEC), welchem 18 europäische Länder angehören, veröffentlicht EN Normen. Die augenblickliche Norm legt die Abmessungen und die mechanischen Daten für Positionsschalter (42,5 x 80 mm) fest.



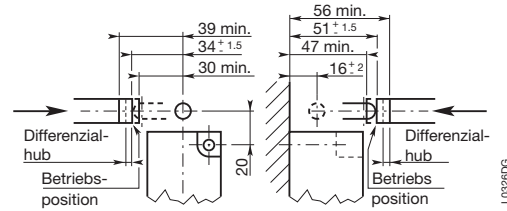
Form A
Rollenhebel-Betätiger



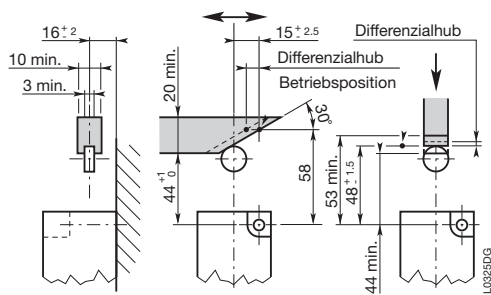
Form D
Stab-Betätiger



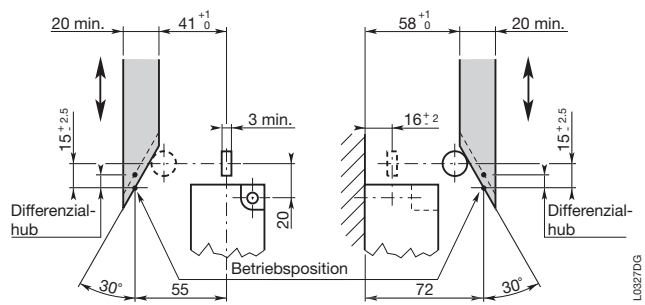
Form B
Betätiger mit abgerundetem Druckbolzen



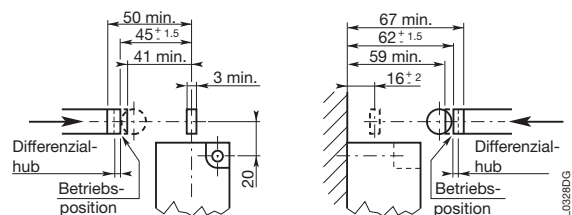
Form F
Betätiger mit seitlichem, abgerundetem Druckbolzen



Form C
Betätiger mit Rollendruckbolzen



Form G
seitliche Betätiger mit Rollendruckbolzen – seitliche Auslösung



Form G
seitliche Rollendruckbolzen-Betätiger – Auslösung von vorn



Inhaltsverzeichnis

Übersichtstabelle Sicherheitspositionsschalter	7A/66
Anwendungen - Beschreibung- Typ - Implementierung	
Sicherheits-Positionsschalter mit getrenntem Betätiger	7A/68
Sicherheits-Positionsschalter mit Drehachse oder Schwenkhebel.....	7A/70
Technische Daten	7A/72
Betätigungswege und Schaltweg-Diagramme	7A/73
Bestelldaten	
Sicherheits-Positionsschalter mit getrenntem Betätiger.....	7A/74
Sicherheits-Positionsschalter mit Drehachse.....	7A/75
Sicherheits-Positionsschalter mit Schwenkhebel	7A/76

Detaillierte Daten und Abmessungen:
siehe separate technische Dokumentation
Druckschrift-Nummer **2CDC 141 002 C0101**.

Baureihe LS Positionsschalter Kunststoffgehäuse IP65 und Metallgehäuse IP66 Übersichtstabelle

Sicherheits-Positionsschalter mit getrenntem Betätiger

30 mm Breite

LS 3 ...

P = Kunststoffgehäuse
M = Metallgehäuse

Kabel-Einführung

- 0 = Pg 13,5
- 1 = Pg 11
- 2 = M16 x 1,5
- 3 = M20 x 1,5
- 5 = 1/2 Zoll NPT

40 mm Breite

LS 4 ...

P = Kunststoffgehäuse
M = Metallgehäuse

Kabel-Einführung

- 0 = Pg 13,5
- 3 = M20 x 1,5
- 5 = 1/2 Zoll NPT



Positionsschalter	LS3..P80..-S LS3..M80..-S	LS3..P81..-S LS3..M81..-S	LS4..P80..-S LS4..M80..-S
Optionen – Betätigungskopf	Einstellbarer Kopf		Einstellbarer Kopf
Art der Betätigung	Schwenkbarer Kopf		Einstellbarer Kopf
Übersetzung mit kleiner Verriegelung (Betätiger)			
Betätigung – Positive Öffnung/Zwangsöffnung			

Betätiger

7A

Betätiger



Betätiger für LS3... Positionsschalter	LSA30P03	LSA30P04	LSA30P05	LSA30P06	LSA30P07	LSA30P08	LSA30P09
Betätiger für LS4... Positionsschalter			LSA40X05	LSA40X06	LSA40X07	LSA40X08	LSA40X09
Betätigungselement	Rechtwinkliger Betätiger	Gerader Betätiger	Rechtwinkliger Betätiger	Gerader Betätiger	Rechtwinkliger Betätiger mit Schwingdämpfung	Gerader Betätiger mit Schwingdämpfung	Winkel-Betätiger einstellbar
Fixierung	22 mm	22 mm	13 mm	13 mm	15 mm	15 mm	40 mm

Positionsschalter mit Verriegelung und manueller Rückstellung

30 mm Breite

LS 3 ...

P = Kunststoffgehäuse
M = Metallgehäuse

Kabel-Einführung









- 0 = Pg 13,5
- 1 = Pg 11
- 2 = M16 x 1,5
- 3 = M20 x 1,5
- 5 = 1/2 Zoll NPT




Positionsschalter	LS3..P11..-R LS3..M11..-R	LS3..P12..-R LS3..M12..-R
Betätigungselement	Galvanisierter flacher Stahl-Kunststoffstab	Galvanisierter Stahlrollen-Kunststoffstab
Art der Betätigung		
Betätigung – Positive Öffnung/Zwangsöffnung		

Baureihe LS Positionsschalter Kunststoffgehäuse IP65 □ und Metallgehäuse IP66 Übersichtstabelle

Sicherheits-Seilzugschalter

30 mm Breite	LS 3 □ □ ... Kabel-Einführung 0 = Pg 13,5 1 = Pg 11 2 = M16 x 1,5 3 = M20 x 1,5 5 = 1/2 Zoll NPT				
Positionsschalter		LS3..P98..-SCR	LS3..M98..-SCR	LS4..M98..-SCR	LS6..M98..-SCR
Betätigungselement		Durch rotes Kabel		Durch rotes Kabel	
Art der Betätigung					
Betätigung – Positive Öffnung/Zwangsöffnung					

Sicherheits-Positionsschalter mit Drehachse oder mit Arm

30 mm Breite	LS 3 □ □ ... Kabel-Einführung 0 = Pg 13,5 1 = Pg 11 2 = M16 x 1,5 3 = M20 x 1,5 5 = 1/2 Zoll NPT						
Positionsschalter		LS3..P75..-S	LS3..M75..-S	LS3..P76..-S	LS3..M76..-S	LS3..P77..-S	LS3..M77..-S
Betätigungselement		Galvanisierte Stahldrehachse		Edelstahldrehachse		Galvanisierter Stahlarm	
Art der Betätigung							
Betätigung – Positive Öffnung/Zwangsöffnung							

7A

							
LS3..P13..-R	LS3..M13..-R	LS3..P31..-R	LS3..M31..-R	LS3..P32..-R	LS3..M32..-R	LS3..P41..-R	LS3..M41..-R
Kunststoffrollen Kunststoffstab		Kunststoffrollenhebel auf galvanisiertem Stahl-/Kunststoffstab				Dreharm mit Kunststoffrolle	
							
							

Sicherheits-Positionsschalter Serie LS

Schutzisolierung – Kunststoff-Gehäuse IP65 - 30 mm Breite

Technische Daten

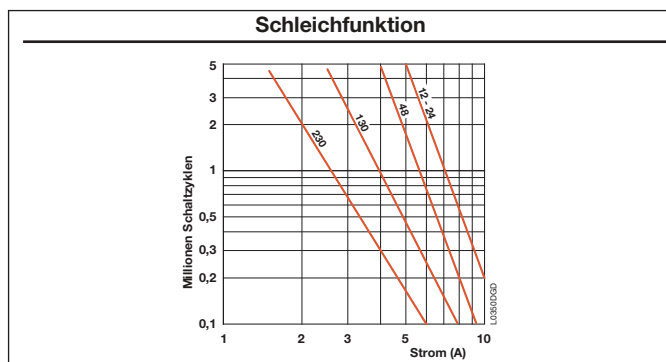
Allgemeine Daten

Normen	IEC 60947-1, IEC 60947-5-1, EN 60947-1, EN 60947-5-1, UL 508, und CSA C22-2 No. 14		
Zertifizierung - Zulassungen	UL und CSA		
Umgebungstemperatur			
– Betriebstemperatur	°C		– 25 ... + 70
– Lagertemperatur	°C		– 30 ... + 80
Klimabeständigkeit	gemäß IEC 68-2-3 und Salznebel gemäß IEC 68-2-11		
Montagepositionen	alle Positionen sind erlaubt		
Schockfestigkeit (gemäß IEC 68-2-27 und EN 60068-2-27) (Halbsinusstoß, 11 ms) keine Veränderung der Kontaktposition	g	Sicherheits-Positionsschalter mit getrenntem Betätiger : 10 g Sicherheits-Positionsschalter mit Drehachse oder Schwenkhebel : 40 g	
Vibrationsfestigkeit (gemäß IEC 68-2-6 und EN 60068-2-6)	g	5 g (10 ... 500 Hz) keine Veränderung der Kontaktpositionen > 100 µs	
Schutz gegen Stromstöße (gemäß IEC 536)	Klasse II		
Schutzart (gemäß IEC 529 und EN 60529)	IP65		
Minimale Auslösegeschwindigkeit	m/s	Schleichkontakt 0.060 / Schnappkontakt 0.001	

Elektrische Daten

Bemessungsisolationsspannung U_i – gemäß IEC 60947-1 und EN 60947-1 – gemäß UL 508, CSA C22-2 No. 14	V	690 (Verschmutzungsgrad 3) A600, Q600	
Bemessungsstoßspannungsfestigkeit U_{imp} (gemäß IEC 60947-1 und EN 60947-1)	kV	6	
Konventioneller thermischer Dauerstrom I_{th} (gemäß IEC 60947-5-1 und EN 60947-5-1) ($\theta \leq 40$ °C)	A	10	
Kurzschluss-Schutz - gG-Sicherungen	A	10	
Bemessungsbetriebsstrom			
I_e / AC-15 – gemäß IEC 60947-5-1			
24 V - 50/60 Hz	A	10	
130 V - 50/60 Hz	A	5,5	
230 V - 50/60 Hz	A	3,1	
240 V - 50/60 Hz	A	3	
400 V - 50/60 Hz	A	1,8	
– gemäß UL 508, CSA C22 No.14		A600	
I_e / DC-13 – gemäß IEC 60947-5-1			
24 V - d.c.	A	2,8	
110 V - d.c.	A	0,6	
250 V - d.c.	A	0,27	
– gemäß UL 508, CSA C22 No.14		Q600	
Zwangsöffnung	Zwangsöffnung der Kontakte gemäß IEC 60947-5-1 Kapitel 3 und EN 60947-5-1		
Kontaktwiderstand	mΩ	25	
Mechanische Lebensdauer	Schaltspiele	> 1 Million Schaltzyklen	
Max. Betätigungsfrequenz	Zyklus/h	600	
Elektrische Lebensdauer (gemäß IEC 60947-5-1 Anhang C)		Gebrauchskategorien AC-15 und DC-13 (gemäß nachstehenden Übersichten)	
– Max. Betätigungsfrequenz	Zyklus/h	3600	
– Belastungsfaktor		0,5	

Elektrische Lebensdauer, Gebrauchskategorie AC-15



Elektrische Lebensdauer, Gebrauchskategorie DC-13

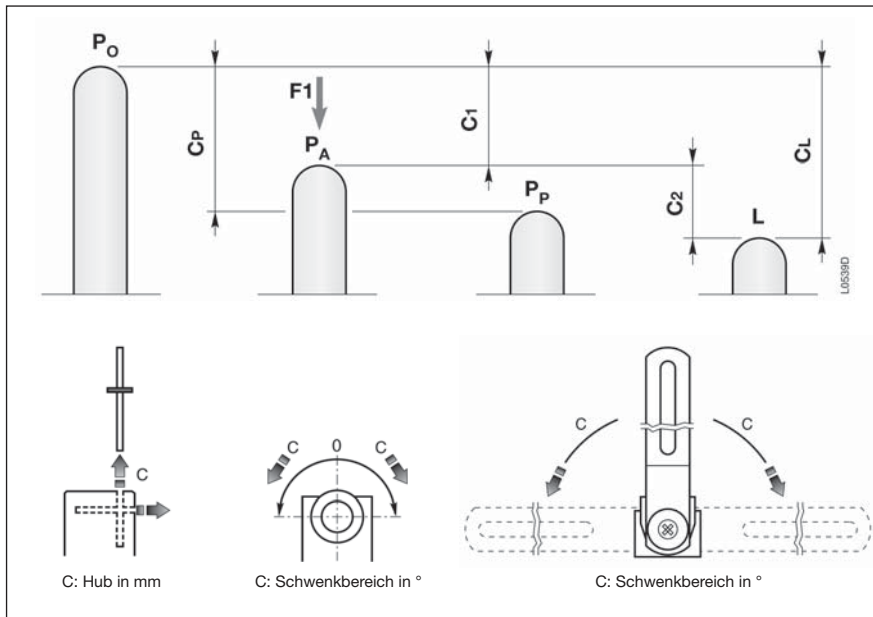
Schleichfunktion	
Unterbrechungsleistung für eine Lebensdauer von 5 Millionen Schaltzyklen	
Spannung 24 V	12 W
Spannung 48 V	9 W
Spannung 110 V	6 W

Bestelldaten.....Seite 7A/74 – 87

Sicherheits-Positionsschalter Serie LS

Schutzisolierung – Kunststoff-Gehäuse IP65 - 30 mm Breite

Betätigungswege und Schaltwegdiagramme



P_O Freie Position:
Position des Schaltauslösers ohne externe Krafteinwirkung.

P_A Betriebsposition:
Position des Schaltauslösers unter Krafteinwirkung **F₁**, nach Verlassen der freien Position.

P_P Zwangsöffnungsposition:
Position des Schaltauslösers bei Zwangsöffnung.

L Positions des max. Hubs:
Maximal zulässige Position des Schaltauslösers unter Krafteinwirkung **F₁**.

C₁ Vor-Hub (durchschnittlicher Hub):
Abstand zwischen der freien Position **P_O** und der Betriebsposition **P_A**.

C_P Zwangsöffnungshub:
Mindesthub des Schaltauslösers aus der freien Position, zur Auslösung der Zwangsöffnung des Öffner-Kontaktes.

C₂ Überhub (durchschnittlicher Hub):
Abstand zwischen Betriebsposition **P_A** und der Position des max. Hubs **L**.

C_L Maximaler Hub:
Abstand zwischen der freien Position **P_O** und der Position des max. Hubs **L**.

Hinweis: C₁₋₁ = Vor-Hub von Kontakt 21-22,
C₁₋₂ = Vor-Hub von Kontakt 13-14.

Beispiele:

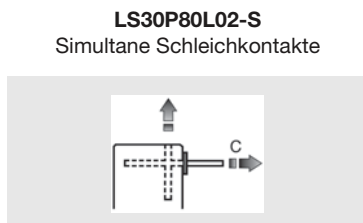


Diagramm
in mm / Betätigerweg

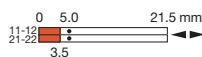
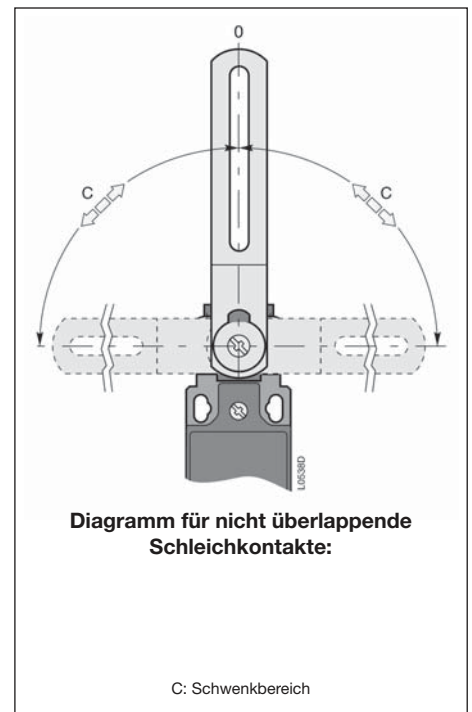
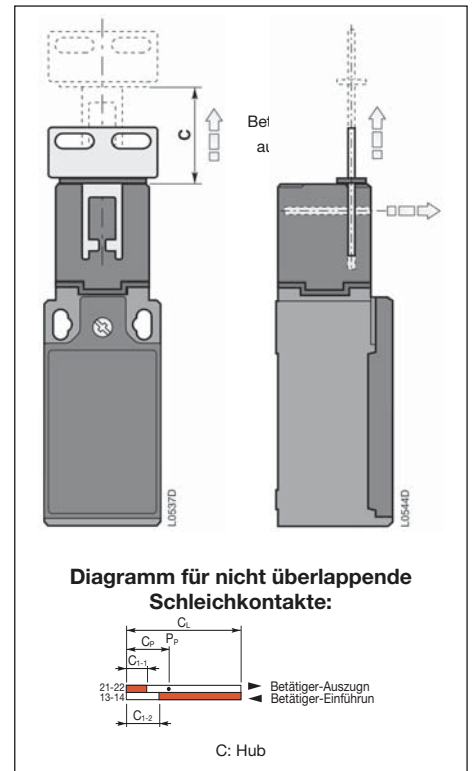
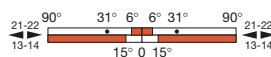


Diagramm
in ° / Hebelrotation



7A

Doppelte Isolierung – Plastikgehäuse IP65 – 30 mm und 40 mm Breite Metallgehäuse IP66 – 30 mm und 40 mm Breite



LS30P: 1 Kabeleingang für Pg 13.5 Kabelverschraubung ...	0	2
LS31P: 1 Kabeleingang für Pg 11 Kabelverschraubung	1	1
LS32P: 1 Kabeleingang für ISO 16 Kabelverschraubung	2	3
LS33P: 1 Kabeleingang für ISO 20 Kabelverschraubung	3	2
LS35P: 1 Kabeleingang von 1/2 Zoll NPT-Plastikadapter	5	1
LS30M: 1 Kabeleingang für Pg 13.5 Kabelverschraubung ...	0	8
LS31M: 1 Kabeleingang für Pg 11 Kabelverschraubung	1	7
LS32M: 1 Kabeleingang für ISO 16 Kabelverschraubung	2	9
LS33M: 1 Kabeleingang für ISO 20 Kabelverschraubung	3	8
LS35M: 1 Kabeleingang für 1/2 Zoll NPT Kabelverschraubung ..	5	7

Kunststoffgehäuse – 30 mm Breite
IP65 □

Metallgehäuse – 30 mm Breite
IP66

Bestelldaten

Produkt | ohne kleine Verriegelung | | (Schlüssel)

Kontaktblöcke	Typ	Bestellnummer	Preis 1 Stück	Gewicht kg (1)
	Status Kabeleingangscodes	Status Kabeleingangscodes	€	Packung 1 Stück
D11	L02			

Kunststoff-Endschalter mit verstellbarem Kopf alle 90°

1	-	LS3□P80D11-S	1SBV 03□ □80 R1411	0,080
-	1	LS3□P80L02-S	1SBV 03□ □80 R1302	0,080

Metall-Endschalter mit verstellbarem Kopf alle 90°

1	-	LS3□M80D11-S	1SBV 03□ □80 R1411	0,180
-	1	LS3□M80L02-S	1SBV 03□ □80 R1302	0,180

(1) Für LS35P add. 0,007 kg

LS40P: 1 Kabeleingang für Pg 13.5 Kabelverschraubung ...	0	5
LS43P: 1 Kabeleingang für ISO 20 Kabelverschraubung	3	7
LS45P: 1 Kabeleingang von 1/2 Zoll NPT-Plastikadapter	5	4
LS40M: 1 Kabeleingang für Pg 13.5 Kabelverschraubung ...	0	1
LS43M: 1 Kabeleingang für ISO 20 Kabelverschraubung	3	6
LS45M: 1 Kabeleingang für 1/2 Zoll NPT Kabelverschraubung ..	5	1

Kunststoffgehäuse – 40 mm Breite
IP65 □

Metallgehäuse – 40 mm Breite
IP66

Bestelldaten

Produkt | ohne kleine Verriegelung | | (Schlüssel)

Kontaktblöcke	Typ	Bestellnummer	Preis 1 Stück	Gewicht kg
	Status Kabeleingangscodes	Status Kabeleingangscodes	€	Packung 1 Stück
D12	L03			

Kunststoff-Endschalter mit verstellbarem Kopf alle 90°

1	-	LS4□P80D12-S	1SBV 03□ □80 R1412	0,155
-	1	LS4□P80L03-S	1SBV 03□ □80 R1303	0,155

Metall-Endschalter mit verstellbarem Kopf alle 90°

1	-	LS4□M80D12-S	1SBV 03□ □80 R1412	0,210
-	1	LS4□M80L03-S	1SBV 03□ □80 R1303	0,210

Bestelldaten

kleine Verriegelung (Betätiger)

Beschreibung der Betätiger	Halterung mm	Typ	Bestellnummer	Preis 1 Stück	Gewicht kg
				€	Packung 1 Stück

kleine Verriegelung (Betätiger) für LS3..P. oder LS3..M..

Rechtwinkliger Betätiger	22	LSA30P03	1SBV 048 603 R1000	0,011
Gerader Betätiger	22	LSA30P04	1SBV 048 604 R1000	0,011
Rechtwinkliger Betätiger	13	LSA30P05	1SBV 048 605 R1000	0,011
Gerader Betätiger	13	LSA30P06	1SBV 048 606 R1000	0,011
Rechtwinkliger Betätiger mit Schwingdämpfung	15	LSA30P07	1SBV 048 607 R1000	0,014
Gerader Betätiger mit Schwingdämpfung	15	LSA30P08	1SBV 048 608 R1000	0,014
Einstellbarer Winkel-Betätiger	40	LSA30P09	1SBV 048 609 R1000	0,022

kleine Verriegelung (Betätiger) für LS4..P. oder LS4..M..

Rechtwinkliger Betätiger	13	LSA40X05	1SBV 048 805 R1000	0,014
Gerader Betätiger	13	LSA40X06	1SBV 048 806 R1000	0,014
Rechtwinkliger Betätiger mit Schwingdämpfung	15	LSA40X07	1SBV 048 807 R1000	0,017
Gerader Betätiger mit Schwingdämpfung	15	LSA40X08	1SBV 048 808 R1000	0,017
Einstellbarer Winkel-Betätiger	40	LSA40X09	1SBV 048 809 R1000	0,025

Sicherheits-Endschalter mit Zugseil

Sicherheits-Seilzugschalter Kunststoffgehäuse IP65 □ – 30 mm Breite

Metallgehäuse IP66 – 30 mm, 40 mm und 60 mm Breite

Anwendungen

Die einfach zu bedienenden Sicherheits-Seilzugschalter mit Verriegelung und manueller Rückstellung bieten spezielle Eigenschaften:

- sichtbare Funktion
- Schalten von hohen Strömen (10 A thermischer Nennstrom)
- Kontaktblöcke mit Zwangsöffnung (Symbol ⊕)
- elektrisch getrennte Kontakte
- präzise Auslösepunkte (Konsistenz)
- geschützt vor elektromagnetischen Störungen.

Durch diese speziellen Eigenschaften sind die Endschalter ideal für Überwachung und Schutz in technischen Einrichtungen (Teststationen, Lackierstraßen usw.) und bei industriellen Maschinen (Pressen, Förderbänder, Transportbänder), da sie gefährliche Abläufe stoppen können. Der Bediener muss hierzu an jedem Punkt seines Arbeitsbereiches in der Lage sein, das Seil leicht erfassen (und ziehen) zu können, um so den Stop der Maschine oder des Arbeitsvorgangs herbei zu führen.

- Mit Sicherheitsschaltgeräten zusammen erzeugen sie automatische Steuerkreise gemäß Standard EN 954-1.
- Die Sicherheits-Seilzugschalter entsprechen den Anforderungen der Europäischen Kommissionen (Niederspannung, Maschinen- und Elektromagnetische Verträglichkeit) sowie den europäischen und internationalen Standards.

Beschreibung

Sicherheits-Seilzugschalter für Not-Stop mit Verriegelung und manueller Rückstellung:

LS3..P.-SCR (30 mm Breite) Endschalter, die aus fiberglasverstärktem thermoplastischem UL-VO-Material bestehen, besitzen Schutzisolierung □ und die Schutzart IP65.

LS3..M.-SCR (30 mm Breite) aus Zinklegierung (Zamack) besitzen die Schutzart IP66.

LS4..M.-SCR (40 mm Breite) und **LS6..M.-SCR** (60 mm Breite) aus Aluminiumlegierung besitzen die Schutzart IP66.

Blaue manuelle Rückstelltaste

Gehäuse:

- 30 mm Breite mit Standardabmessungen gemäß bis EN 50047
- 40 mm Breite mit Standardabmessungen gemäß EN 50041
- 60 mm Breite

Block zu 2 oder 3 Kontakten

- Kontaktkonfiguration: 1 S + 1 Ö, 2 Ö, 2 S, 1 S + 2 Ö oder 3 Ö (nur LS4..M.-SCR und LS6..M.-SCR)
- Betätigung – Zwangsöffnung ⊕
- Rastfunktion (nur für Blöcke zu 2 Kontakten)
- Schleichkontakte
- elektrisch getrennte Kontakte

Anschlussklemmen

- M3.5 (+,-) Pozidriv 2 Schraube (Schraubenkopf mit Kabelklemme)
- Markierung gemäß den Standards IEC 60947-1, IEC 60947-5-1, EN 50005 und EN 50013

Der Anschluss für den Schutzleiter sitzt neben dem Kabeleingang und ist wie folgt markiert: ⊕ (nur LS3..M.-SCR, LS4..M.-SCR und LS6..M.-SCR)

- M3.5 (+,-) Pozidriv 2 Schrauben (Schraubenkopf mit Kabelklemme)

Betätigungskopf

- Montage mit 4 x M3 Schrauben für LS3..M..
- Montage mit 4 x ø 3 Schrauben für LS3..P..
- Montage mit 4 x M4 Schrauben für 40 und 60 mm Breite

Gehäuse montieren:

- 2 x M4 Schrauben im oberen Teil für 30 mm Breite
- 2 oder 4 x M5 Schrauben für 40 mm Breite
- 2 x M5 Schrauben im oberen Teil für 60 mm Breite

Abdeckung:

- Verschluss mit 1 x ø 3 Schraube für LS3..P.-SCR
- Verschluss mit 3 x M3 Schrauben für LS3..M.-SCR
- Verschluss mit 2 x M4 Schrauben für LS4..M.-SCR
- Verschluss mit 4 x M4 Schrauben für LS6..M.-SCR

Elektrischer Anschluss:

- * (LS30P/M, LS40M und LS60M) Kabeleingang für Pg 13.5
- 1 (LS31P/M) Kabeleingang für Pg 11
- 1 (LS32P/M) Kabeleingang für PG 16
- * (LS33P/M, LS43M und LS63M) Kabeleingang für M 20
- 1 (LS35P) Kabeleingang ½ Zoll NPT
- * (LS35M, LS45M und LS65M) Kabeleingang für ½ Zoll NPT
- * 1 Kabeleingang (LS3.P/M und LS4.M) und 3 Kabeleingänge (LS6.M)

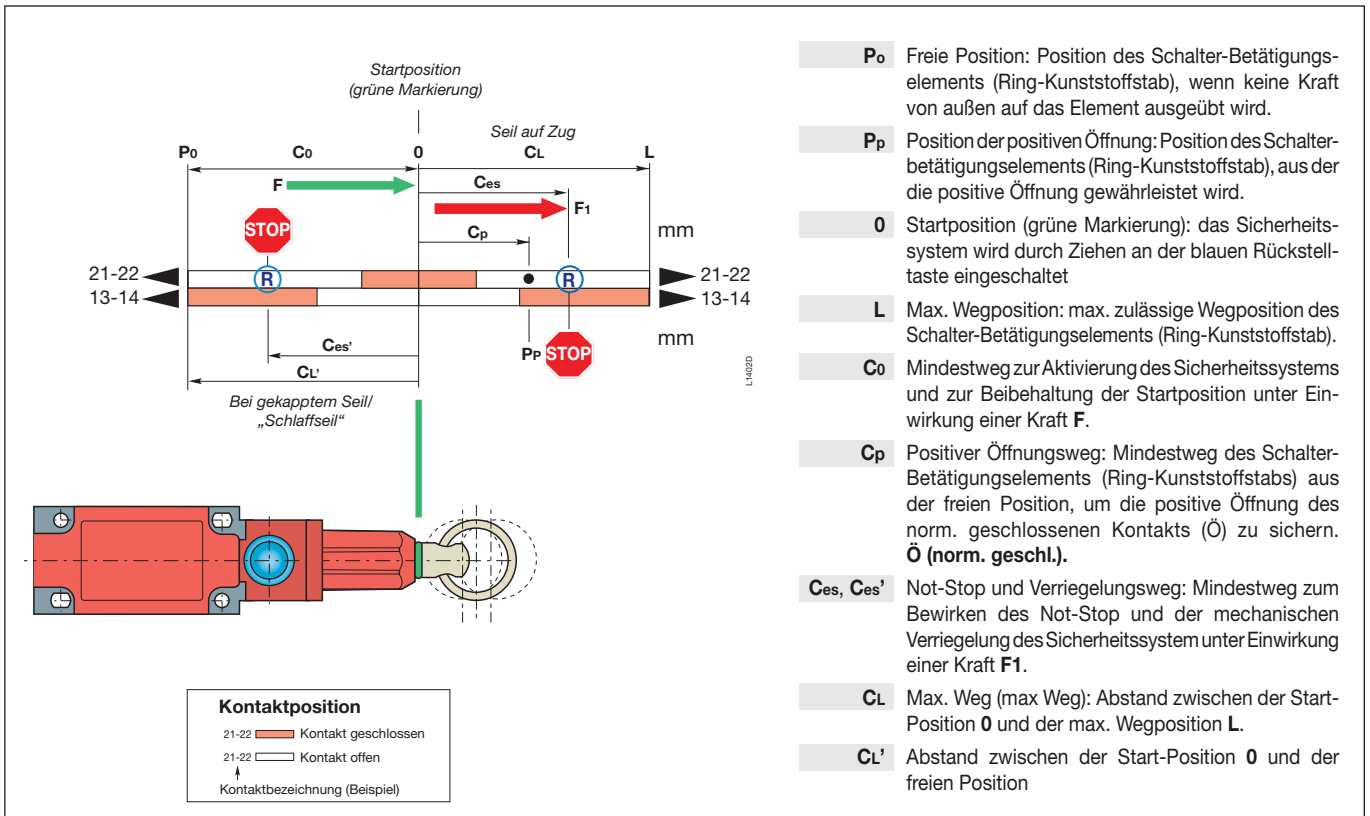
Typ

Beispiel:



<p>PositionsschalterLS</p> <p>Gehäusebreite: 30 mm3</p> <p>1 Kabeleingang für Pg 13.5 Kabelverschraubung0</p> <p>1 Kabeleingang für Pg 11 Kabelverschraubung1</p> <p>1 Kabeleingang für ISO 16 Kabelverschraubung2</p> <p>1 Kabeleingang für ISO 20 Kabelverschraubung3</p> <p>1 Kabeleingang von ½ Zoll NPT Kunststoffadapter (LS35P) oder ½ Zoll NPT für Kabelverschraubung (LS35M)5</p> <p>Gehäusebreite: 40 mm4</p> <p>Gehäusebreite: 60 mm6</p> <p>1 Kabeleingang (LS40M) oder 3 x Kabeleingänge (LS60M) für Pg 13.5 Kabelverschraubung ..0</p> <p>1 Kabeleingang (LS43M) oder 3 x Kabeleingänge (LS63M) für ISO 20 Kabelverschraubung ...3</p> <p>1 Kabeleingang (LS45M) oder 3 x Kabeleingänge (LS65M) für ½ Zoll NPT Kabelverschraubung ..5</p> <p>Kunststoffgehäuse.....P</p> <p>Metallgehäuse.....M</p>	<p>SCR Sicherheitsvorrichtung mit Ring</p> <p>Kontakttypen:</p> <p>11 1 N.O. (norm. geöffn.) + 1 N.C. (norm. geschl.) Kontakte</p> <p>12 1 S.O. (norm. geöffn.) + 2 N.O. (norm. geschl.) Kontakte (LS4..M.. oder LS6..M.. ausschl.)</p> <p>02 2 Ö.C. (norm. geschl.) Kontakte</p> <p>03 3 N.C. (norm. geschl.) Kontakte (LS4..M.. oder LS6..M.. ausschl.)</p> <p>Einrast-Betätigung:</p> <p>BZb Einrasten (für 1 S + 1 Ö (norm. geschl.) und 2 Ö (norm. geschl.) Kontakte ausschl.)</p> <p>Abhängige (langsame) Betätigung:</p> <p>LLangsam / Gleichzeitig</p> <p>DZb Ohne Überlappung späte Herstellung</p> <p>CZb Überlappung frühe Herstellung (für 1 S + 1 Ö (norm. geschl.) Kontakte ausschl.)</p> <p>Betätigungsköpfe:</p> <p>98mit Ring und blauer manueller Rückstelltaste</p>
---	--

Sicherheits-Endschalter mit Zugseil für Not-Aus mit Verriegelung und manueller Rückstellung: Weg- und Funktionsdiagramme und Installation



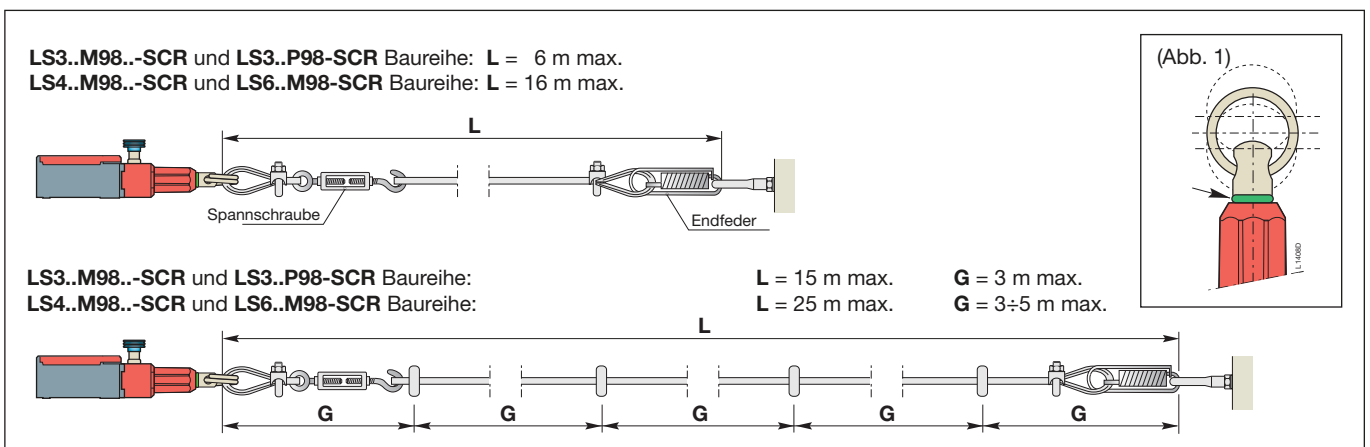
- P_o** Freie Position: Position des Schalter-Betätigungselements (Ring-Kunststoffstab), wenn keine Kraft von außen auf das Element ausgeübt wird.
- P_p** Position der positiven Öffnung: Position des Schalterbetätigungselements (Ring-Kunststoffstab), aus der die positive Öffnung gewährleistet wird.
- O** Startposition (grüne Markierung): das Sicherheitssystem wird durch Ziehen an der blauen Rückstelltaste eingeschaltet
- L** Max. Wegposition: max. zulässige Wegposition des Schalter-Betätigungselements (Ring-Kunststoffstab).
- C_o** Mindestweg zur Aktivierung des Sicherheitssystems und zur Beibehaltung der Startposition unter Einwirkung einer Kraft **F**.
- C_p** Positiver Öffnungsweg: Mindestweg des Schalterbetätigungselements (Ring-Kunststoffstabs) aus der freien Position, um die positive Öffnung des norm. geschlossenen Kontakts (Ö) zu sichern.
- Ö (norm. geschl.)**
- C_{es}, C_{es'}** Not-Stop und Verriegelungsweg: Mindestweg zum Bewirken des Not-Stop und der mechanischen Verriegelung des Sicherheitssystems unter Einwirkung einer Kraft **F₁**.
- C_L** Max. Weg (max Weg): Abstand zwischen der Start-Position **O** und der max. Wegposition **L**.
- C_{L'}** Abstand zwischen der Start-Position **O** und der freien Position

Installation

Für den richtigen Betrieb des Geräts befolgen Sie bitte genau nachstehende Anweisungen:

1. Ggf. je nach Schalterposition den Kopf durch Lösen der 4 Halteschrauben so drehen, dass die blaue Rückstelltaste zugänglich wird. Sitzt der Kopf gut, die 4 Schrauben mit einem Anzugsmoment von 0,8 Nm wieder festschrauben.
2. Um das Seil richtig zu führen das Gerät und den Seilträger an starren Elementen gut fixieren. Seitlich am Endschalter eine Spannschraube einsetzen, und an der anderen Seite des Seiles eine Endfeder. Zug auf das Seil bringen. Dazu die Spannschraube so lange drehen, bis eine grüne Markierung am Metall-Kunststoffstab am äußeren Ende des roten Kopfs erscheint (Abb. 1).
3. So an der blauen Rückstelltaste ziehen, dass das Sicherheitssystem aktiviert ist, und die Sicherheitskontakte schließen.
4. Die inneren Kontakte des Sicherheits-Seilzugschalters werden bei jeder Seilbetätigung (durch Ziehen) die Position ändern wie in obigem Diagramm gezeigt.
5. Prüfen, dass das Gerät korrekt funktioniert, bevor die Maschine eingeschaltet wird. Dazu nachstehende Prüfprozedur durchführen:
 - a) Seil langsam ziehen. Die blaue Rückstelltaste ändert ihre Position nicht, aber der Öffner Kontakt öffnet sich und bewirkt den „normalen“ Stop der Maschine.
 - b) Am Seil ziehen mit **F₁** Kraft. Die blaue Rückstelltaste ändert ihre Position und bewirkt den Not-Stop der Maschine mit Verriegelung des Sicherheitssystems.
 - c) Um das Gerät wieder einzuschalten, bitte zurück zu Punkt Nr. 2 und den Vorgang wiederholen (falls erforderlich).
6. Die Verwendung dieses Geräts beinhaltet die Beachtung folgender Standards: EN 1088, EN 292, EN 954-1

7A



Sicherheits-Seilzugschalter

Kunststoffgehäuse IP65 □ – 30 mm Breite

Metallgehäuse IP66 – 30 mm, 40 mm und 60 mm Breite



LS30P: 1 Kabeleingang für Pg 13.5 Kabelverschraubung ..0	0	2
LS31P: 1 Kabeleingang für Pg 11 Kabelverschraubung1	0	1
LS32P: 1 Kabeleingang für ISO 16 Kabelverschraubung2	0	3
LS33P: 1 Kabeleingang für ISO 20 Kabelverschraubung3	2	2
LS35P: 1 Kabeleingang von ½ Zoll NPT-Plastikadapter5	2	1
LS30M: 1 Kabeleingang für Pg 13.5 Kabelverschraubung ..0	1	8
LS31M: 1 Kabeleingang für Pg 11 Kabelverschraubung1	1	7
LS32M: 1 Kabeleingang für ISO 16 Kabelverschraubung2	1	9
LS33M: 1 Kabeleingang für ISO 20 Kabelverschraubung3	3	8
LS35M: 1 Kabeleingang für ½ Zoll NPT Kabelverschraubung .5	3	7

Kunststoffgehäuse – 30 mm Breite
IP65 □

Metallgehäuse – 30 mm Breite
IP66

Kontaktblöcke	Typ	Bestellnummer	Preis 1 Stück	Gewicht kg (1)
 D11	 L02	Kabeleingangscodes <input type="checkbox"/>	€	Packung 1 Stück

Kunststoff-Sicherheits-Seilzugschalter für Not-Stop mit Verriegelung und manueller Rückstellung

1	-	LS3□P98D11-SCR	1SBV 03□□98 R1411	0,115
-	1	LS3□P98L02-SCR	1SBV 03□□98 R1302	0,115

Metall-Sicherheits-Seilzugschalter für Not-Stop mit Verriegelung und manueller Rückstellung

1	-	LS3□M98D11-SCR	1SBV 03□□98 R1411	0,270
-	1	LS3□M98L02-SCR	1SBV 03□□98 R1302	0,270

(1) Für LS 35P add. 0,007 kg

LS40M: 1 Kabeleingang für Pg 13.5 Kabelverschraubung ...0	1	1
LS43M: 1 Kabeleingang für ISO 20 Kabelverschraubung1	1	6
LS45M: 1 Kabeleingang für ½ Zoll NPT Kabelverschraubung ...2	3	1
LS60M: 3 Kabeleingänge für Pg 13.5 Kabelverschraubung ...0	1	3
LS63M: 3 Kabeleingänge für ISO 20 Kabelverschraubung ...1	1	5
LS65M: 3 Kabeleingänge für ½ Zoll NPT Kabelverschraubung..2	3	3

Metallgehäuse – 40 mm Breite
IP66

Metallgehäuse – 60 mm Breite
IP66

Kontaktblöcke	Typ	Bestellnummer	Preis 1 Stück	Gewicht kg
 D12	 L03	Kabeleingangscodes <input type="checkbox"/>	€	Packung 1 Stück

Metall-Sicherheits-Seilzugschalter für Not-Stop mit Verriegelung und manueller Rückstellung

1	-	LS4□M98D12-SCR	1SBV 03□□98 R1412	0,270
-	1	LS4□M98L03-SCR	1SBV 03□□98 R1303	0,270

Metall-Sicherheits-Seilzugschalter für Not-Stop mit Verriegelung und manueller Rückstellung

1	-	LS6□M98D12-SCR	1SBV 03□□98 R1412	0,300
-	1	LS6□M98L03-SCR	1SBV 03□□98 R1303	0,300

Zubehör

Beschreibung von Zubehör	Typ	Bestellnummer	Preis 1 Stück	Gewicht kg
Seilklemme D5	LSR5242	1SBV 047 800 R5242	€	0,060
Seilenschutz D5	LSR5343	1SBV 047 800 R5343	€	0,005
Seilträger M8 x 59	LSR5444	1SBV 047 800 R5444	€	0,080
Spannschraube M6	LSR5141	1SBV 047 800 R5141	€	0,080
Endfeder (LS3...P, LS3...M)	LSR5845	1SBV 047 800 R5845	€	0,050
Endfeder (LS4...M, LS6...M)	LSR5846	1SBV 047 800 R5846	€	0,050
D5 Zugseil: Länge 10,50 Meter	LSR5547	1SBV 047 800 R5547	€	0,580
(Stahlseil mit roter Kunststoffummantelung) 15,50 Meter	LSR5548	1SBV 047 800 R5548	€	0,860
25,50 Meter	LSR5549	1SBV 047 800 R5549	€	1,410
51,00 Meter	LSR5550	1SBV 047 800 R5550	€	2,790
102,00 Meter	LSR5551	1SBV 047 800 R5551	€	5,600