



## Inhaltsverzeichnis

### Positionsschalter

#### Übersicht Baureihe LS20

Metall- und Kunststoff-Gehäuse .....	7A/2
--------------------------------------	------

#### Übersicht Baureihe LS30, -40, -70

Kunststoff-Gehäuse .....	7A/18
Metall-Gehäuse .....	7A/20

#### Beschreibung – Symbole – Ausführung

LS2_P Kunststoff-Gehäuse 30 mm .....	7A/4
LS2_M Metall-Gehäuse 30 mm .....	7A/5
LS3_P Kunststoff-Gehäuse 30 mm .....	7A/22
LS3_M Metall-Gehäuse 30 mm .....	7A/24
LS4_P Kunststoff-Gehäuse 40 mm .....	7A/26
LS4_M Metall-Gehäuse 40 mm .....	7A/28
LS7_P Kunststoff-Gehäuse 60 mm .....	7A/30
LS7_M Metall-Gehäuse 60 mm .....	7A/32

#### Bestellangaben

LS2_P Kunststoff-Gehäuse 30/35 mm .....	7A/7
LS2_P Metall-Gehäuse 30/35 mm .....	7A/11
LS3_P Kunststoff-Gehäuse 30 mm .....	7A/34
LS3_M Metall-Gehäuse 30 mm .....	7A/38
LS4_P Kunststoff-Gehäuse 40 mm .....	7A/42
LS4_M Metall-Gehäuse 40 mm .....	7A/46
LS7_P Kunststoff-Gehäuse 60 mm .....	7A/50
LS7_M Metall-Gehäuse 60 mm .....	7A/54

Betätigungswege und Schaltwege-Diagramme LS20 ... LS26 .....	7A/15
--	-------

Betätigungswege und Schaltwege-Diagramme LS3 ..., LS4 ..., LS7 ... .....	7A/58
--	-------

Technische Daten LS20 ... LS26 .....	7A/16
--------------------------------------	-------

Technische Daten LS3 ..., LS4 ..., LS7 ... .....	7A/59
--	-------

Terminologie .....	7A/60
--------------------	-------

Sicherheitsmaßnahmen .....	7A/61
----------------------------	-------

#### Normen

EN 50047A .....	7A/62
EN 50041 .....	7A/63

Sicherheits-Positionsschalter .....	7A/65
-------------------------------------	-------

Sicherheits-Seilzugschalter .....	7A/78
-----------------------------------	-------

Positionsschalter mit Verrastung und manueller Rückstellung .....	7A/81
---	-------

Fußschalter .....	7A/89
-------------------	-------

# Positionsschalter LS3...P, LS4...P, LS7...P

## Schutzisolierung □ – Kunststoff-Gehäuse IP65

### Übersichtstabelle

#### Kunststoff-Gehäuse IP65 – Schutzisolierung

30 mm

60 mm

Breite

LS 3 □ P...

LS 7 □ P...

- Leitungseinführung
- 0 = Pg 13,5
  - 1 = Pg 11
  - 2 = M16 x 1,5
  - 3 = M20 x 1,5
  - 5 = 1/2" NPT



Typ	LS..P10, LS..P11	LS..P12, LS..P13	LS..P10, LS..P11	LS..P10, LS..P11
Betätiger	Druckbolzen	Rollendruckbolzen	Druckbolzen	Rollenhebel
Art der Betätigung				
CENELEC Zwangsöffnung	EN 50047	EN 50047	EN 50047	EN 50047

Achtung: LS7□P... (60 mm Breite)  
übereinstimmend mit EN 50047 (Befestigung)

Rollenschwenkhebel, einstellbar	Rollenschwenkhebel, einstellbar	Rollenschwenkhebel, einstellbar	Federstabdrehhebel	Federstabdrehhebel	Stabdrehhebel
-	-	-	-	-	-

#### Kunststoff-Gehäuse IP65 – Schutzisolierung

40 mm

Breite

LS 4 □ P...

- Leitungseinführung
- 0 = Pg 13,5
  - 3 = M20 x 1,5
  - 5 = 1/2" NPT



Da die Gerätefamilie sehr umfangreich ist, sind hier nur die gebräuchlichsten Positionsschalter vorgestellt. Einen Gesamtüberblick erhalten Sie auf Anfrage.

Typ	LS..P11	LS..P13	LS..P31	LS..P41
Betätiger	Druckbolzen	Rollendruckbolzen	Rollenhebel	Rollenschwenkhebel
Art der Betätigung				
CENELEC Zwangsöffnung	EN 50041	EN 50041	-	EN 50041

7A

# Positionsschalter LS3...P, LS4...P, LS7...P

## Schutzisolierung – Kunststoff-Gehäuse IP65

### Übersichtstabelle

					
<b>LS..P32</b>	<b>LS..P35</b>	<b>LS..P38</b>	<b>LS..P41, LS..P43</b>	<b>LS..P42</b>	<b>LS..P45, LS..P46</b>
Winkelhebel	Rollenhebel	Rollenhebel, einstellbar	Rollenschwenkhebel	Rollenschwenkhebel	Rollenschwenkhebel
					
–	EN 50047	–	EN 50047	–	–
					
<b>LS..P73</b>	<b>LS..P74</b>	<b>LS..P78</b>	<b>LS..P91</b>	<b>LS..P92</b>	<b>LS..P98B11-A</b>
Stabdrehhebel, einstellbar	Stabdrehhebel, einstellbar	Stabdrehhebel, einstellbar	Tastfeder	Federstab	Zugbetätiger
					
–	–	–	–	–	–
					
<b>LS..P44</b>	<b>LS..P51</b>	<b>LS..P54</b>	<b>LS..P61</b>	<b>LS..P72</b>	<b>LS..P91</b>
Rollenschwenkhebel	Rollenschwenkhebel, einstellbar	Rollenschwenkhebel, einstellbar	Stabdrehhebel, einstellbar	Stabdrehhebel, einstellbar	Tastfeder
					
–	–	–	–	EN 50041	–

# Positionsschalter LS30P...

## Schutzisolierung – Kunststoff-Gehäuse IP65

### Beschreibung

#### Anwendungen


Einfach in der Anwendung, bieten elektromechanische Positionsschalter besondere Qualitäten:

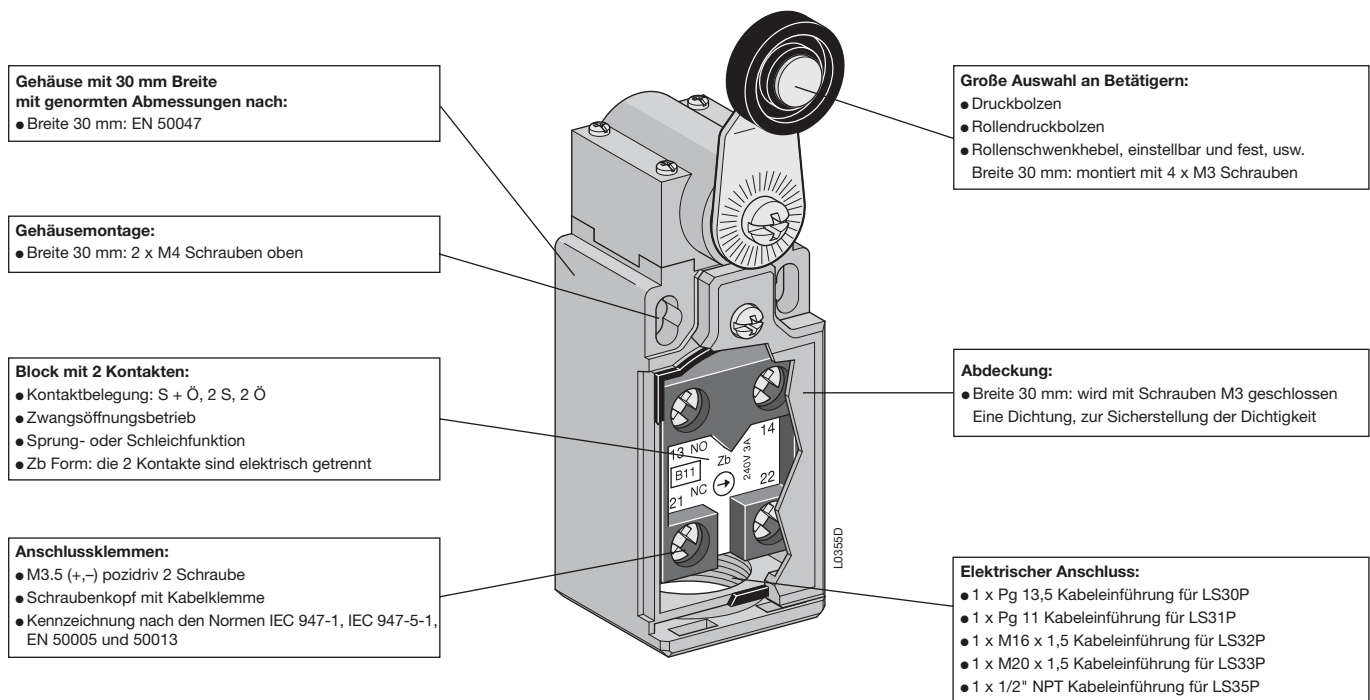
- sichtbare Funktion.
- kann starke Ströme schalten (10 A thermischer Nennstrom).
- elektrisch getrennte Kontakte.
- präzise Auslösepunkte (Konsistenz).
- geschützt vor elektromagnetischen Störungen.

Sie sind speziell angefertigte Erfassungsgeräte zur Beschreibung von:

- An-/Abwesenheit.
- Positionierung und Laufbegrenzung.
- Objekte-Übergabe/-Zählung.

#### Beschreibung

Positionsschalter, aus verstärkter UL-V0 thermoplastischer Glasfaser, besitzen eine doppelte Isolierung  und die Schutzart IP65. Die Gehäuse sind in 1 Abmessung erhältlich: – LS30P... 30 mm Breite.



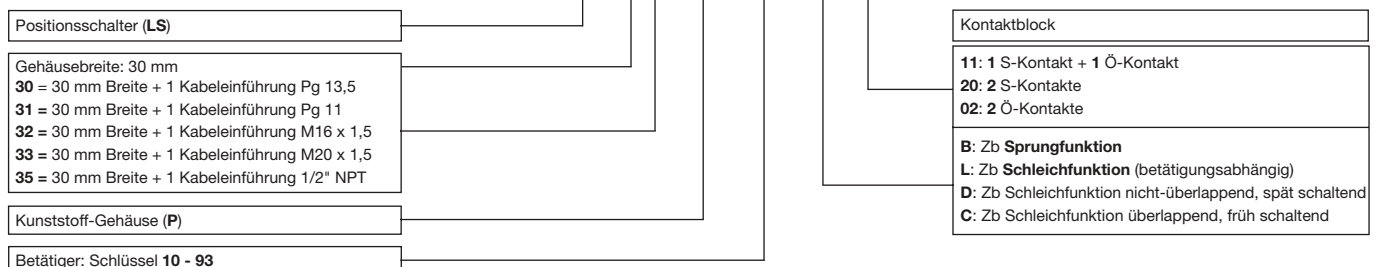
#### Symbole

Beispiel: 

LS	3	0	P	4	1	B	1	1
----	---	---	---	---	---	---	---	---

Struktur: 

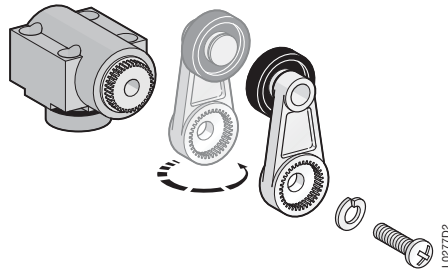
LS			P					
----	--	--	---	--	--	--	--	--



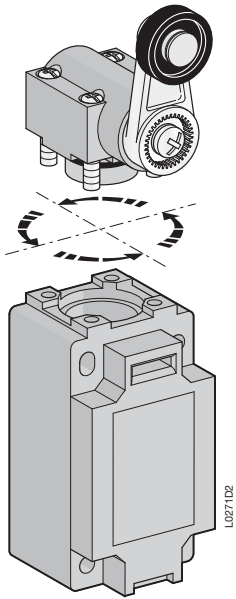
# Positionsschalter LS30P..

## Schutzisolierung □ – Kunststoff-Gehäuse IP65

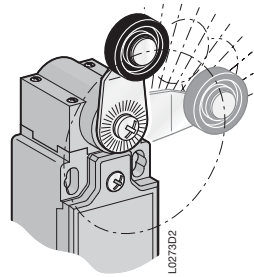
### Ausführungen



Drehen des Hebels:  
LS3□P..

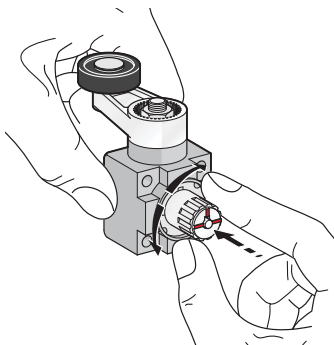


Ausrichtung des Betätigers:  
LS3□P..

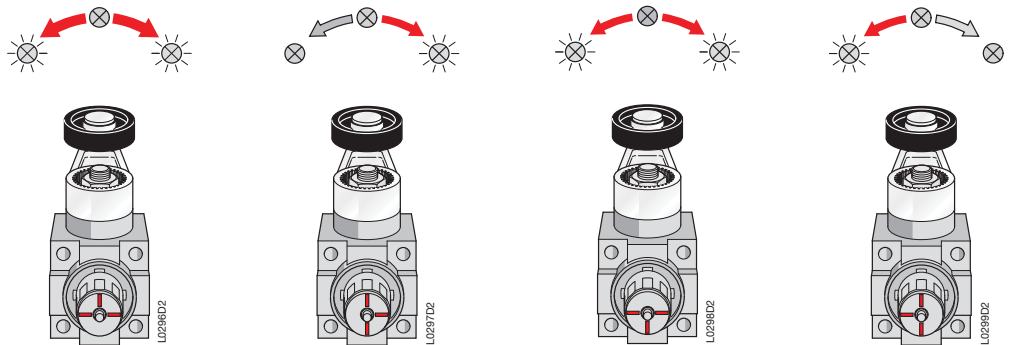


Freie Anpassung der Position  
in 10 Abstimmungen à 10°:  
LS3□P..

7A





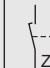

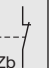

LS3□P.. nur Betriebsartauswahl



## Positionsschalter LS30P...

Schutzisolierung  – Kunststoff-Gehäuse IP65 – 30 mm Breite  
1 Kabeleinführung

### Bestelldaten

Typ	Bestell-Nummer	Kontaktblöcke						Preis 1 Stück	Gewicht in kg
0 = Pg 13,5 1 = Pg 11 2 = M16 x 1,5 3 = M20 x 1,5 5 = 1/2" NPT	0 2 = Pg 13,5 0 1 = Pg 11 0 3 = M16 x 1,5 2 2 = M20 x 1,5 5 5 = 1/2" NPT	Sprung- kontakt 	nicht überlappender Schleichkontakt 	überlappender Schleich- kontakt 	Schleich- kontakt 	Schleich- kontakt 	Sprung- kontakt 	€	1 Stck

### Druckbolzen aus Thermoplastik

LS3□P10B11	1SBV 01□□10 R1211	1	-	-	-	-	-	-	0,065
LS3□P10D11	1SBV 01□□10 R1411	-	1	-	-	-	-	-	0,065
LS3□P10C11	1SBV 01□□10 R1511	-	-	1	-	-	-	-	0,065
LS3□P10L02	1SBV 01□□10 R1302	-	-	-	1	-	-	-	0,065
LS3□P10L20	1SBV 01□□10 R1320	-	-	-	-	1	-	-	0,065
LS3□P10B02	1SBV 01□□10 R1202	-	-	-	-	-	1	-	0,065

### Druckbolzen aus Stahl

LS3□P11B11	1SBV 01□□11 R1211	1	-	-	-	-	-	-	0,070
LS3□P11D11	1SBV 01□□11 R1411	-	1	-	-	-	-	-	0,070
LS3□P11C11	1SBV 01□□11 R1511	-	-	1	-	-	-	-	0,070
LS3□P11L02	1SBV 01□□11 R1302	-	-	-	1	-	-	-	0,070
LS3□P11L20	1SBV 01□□11 R1320	-	-	-	-	1	-	-	0,070
LS3□P11B02	1SBV 01□□11 R1202	-	-	-	-	-	1	-	0,070

### Rollendruckbolzen mit Kunststoff-Rolle

LS3□P13B11	1SBV 01□□13 R1211	1	-	-	-	-	-	-	0,070
LS3□P13D11	1SBV 01□□13 R1411	-	1	-	-	-	-	-	0,070
LS3□P13C11	1SBV 01□□13 R1511	-	-	1	-	-	-	-	0,070
LS3□P13L02	1SBV 01□□13 R1302	-	-	-	1	-	-	-	0,070
LS3□P13L20	1SBV 01□□13 R1320	-	-	-	-	1	-	-	0,070
LS3□P13B02	1SBV 01□□13 R1202	-	-	-	-	-	1	-	0,070

### Rollenhebel aus Kunststoff auf Kunststoff-Druckbolzen

LS3□P30B11	1SBV 01□□30 R1211	1	-	-	-	-	-	-	0,065
LS3□P30D11	1SBV 01□□30 R1411	-	1	-	-	-	-	-	0,065
LS3□P30C11	1SBV 01□□30 R1511	-	-	1	-	-	-	-	0,065
LS3□P30L02	1SBV 01□□30 R1302	-	-	-	1	-	-	-	0,065
LS3□P30L20	1SBV 01□□30 R1320	-	-	-	-	1	-	-	0,065
LS3□P30B02	1SBV 01□□30 R1202	-	-	-	-	-	1	-	0,065

### Rollenhebel aus Kunststoff auf Stahl-Druckbolzen

LS3□P31B11	1SBV 01□□31 R1211	1	-	-	-	-	-	-	0,070
LS3□P31D11	1SBV 01□□31 R1411	-	1	-	-	-	-	-	0,070
LS3□P31C11	1SBV 01□□31 R1511	-	-	1	-	-	-	-	0,070
LS3□P31L02	1SBV 01□□31 R1302	-	-	-	1	-	-	-	0,070
LS3□P31L20	1SBV 01□□31 R1320	-	-	-	-	1	-	-	0,070
LS3□P31B02	1SBV 01□□31 R1202	-	-	-	-	-	1	-	0,070



LS31P10B11



LS31P11B11



LS31P13B11



LS31P30B11



LS31P31B11



## Positionsschalter LS30P...

Schutzisolierung  – Kunststoff-Gehäuse IP65 – 30 mm Breite  
1 Kabeleinführung

### Bestelldaten

Typ	Bestell-Nummer	Kontaktblöcke						Preis 1 Stück	Gewicht in kg
0 = Pg 13,5 1 = Pg 11 2 = M16 x 1,5 3 = M20 x 1,5 5 = 1/2" NPT	0 2 = Pg 13,5 0 1 = Pg 11 0 3 = M16 x 1,5 2 2 = M20 x 1,5 5 5 = 1/2" NPT	Sprung- kontakt	nicht überlappender Schleichkontakt	überlappender Schleich- kontakt	Schleich- kontakt	Schleich- kontakt	Sprung- kontakt	€	1 Stck

### Winkelhebel aus Kunststoff auf Stahl-Druckbolzen

LS3□P32B11	1SBV 01□ □32 R1211	1	-	-	-	-	-	-	0,075
LS3□P32D11	1SBV 01□ □32 R1411	-	1	-	-	-	-	-	0,075
LS3□P32C11	1SBV 01□ □32 R1511	-	-	1	-	-	-	-	0,075
LS3□P32L02	1SBV 01□ □32 R1302	-	-	-	1	-	-	-	0,075
LS3□P32L20	1SBV 01□ □32 R1320	-	-	-	-	1	-	-	0,075
LS3□P32B02	1SBV 01□ □32 R1202	-	-	-	-	-	1	-	0,075

### Winkelhebel aus Kunststoff auf Kunststoff-Druckbolzen

LS3□P34B11	1SBV 01□ □34 R1211	1	-	-	-	-	-	-	0,070
LS3□P34D11	1SBV 01□ □34 R1411	-	1	-	-	-	-	-	0,070
LS3□P34C11	1SBV 01□ □34 R1511	-	-	1	-	-	-	-	0,070
LS3□P34L02	1SBV 01□ □34 R1302	-	-	-	1	-	-	-	0,070
LS3□P34L20	1SBV 01□ □34 R1320	-	-	-	-	1	-	-	0,070
LS3□P34B02	1SBV 01□ □34 R1202	-	-	-	-	-	1	-	0,070

### Polyamid-Rollenschwenkhebel, Ø 18 mm

LS3□P41B11	1SBV 01□ □41 R1211	1	-	-	-	-	-	-	0,090
LS3□P41D11	1SBV 01□ □41 R1411	-	1	-	-	-	-	-	0,090
LS3□P41C11	1SBV 01□ □41 R1511	-	-	1	-	-	-	-	0,090
LS3□P41L02	1SBV 01□ □41 R1302	-	-	-	1	-	-	-	0,090
LS3□P41L20	1SBV 01□ □41 R1320	-	-	-	-	1	-	-	0,090
LS3□P41B02	1SBV 01□ □41 R1202	-	-	-	-	-	1	-	0,090

### Gummi-Rollenschwenkhebel, Ø 45 mm

LS3□P42B11	1SBV 01□ □42 R1211	1	-	-	-	-	-	-	0,120
LS3□P42D11	1SBV 01□ □42 R1411	-	1	-	-	-	-	-	0,120
LS3□P42C11	1SBV 01□ □42 R1511	-	-	1	-	-	-	-	0,120
LS3□P42L02	1SBV 01□ □42 R1302	-	-	-	1	-	-	-	0,120
LS3□P42L20	1SBV 01□ □42 R1320	-	-	-	-	1	-	-	0,120
LS3□P42B02	1SBV 01□ □42 R1202	-	-	-	-	-	1	-	0,120

### Verstellbarer Polyamid-Rollenschwenkhebel, Ø 18 mm

LS3□P51B11	1SBV 01□ □51 R1211	1	-	-	-	-	-	-	0,100
LS3□P51D11	1SBV 01□ □51 R1411	-	1	-	-	-	-	-	0,100
LS3□P51C11	1SBV 01□ □51 R1511	-	-	1	-	-	-	-	0,100
LS3□P51L02	1SBV 01□ □51 R1302	-	-	-	1	-	-	-	0,100
LS3□P51L20	1SBV 01□ □51 R1320	-	-	-	-	1	-	-	0,100
LS3□P51B02	1SBV 01□ □51 R1202	-	-	-	-	-	1	-	0,100



LS31P32B11



LS31P34B11



LS31P41B11



LS31P42B11



LS31P51B11

Technische Daten ..... Seite 7A/59  
Abmessungen und Schaltwegdiagramme ..... siehe Technischer Katalog 2CDC 141 001 C0101 und 2CDC 141 004 C0101

## Positionsschalter LS30P...

Schutzisolierung □ – Kunststoff-Gehäuse IP65 – 30 mm Breite  
1 Kabeleinführung

### Bestelldaten

Typ	Bestell-Nummer	Kontaktblöcke						Preis 1 Stück	Gewicht in kg
0 = Pg 13,5 1 = Pg 11 2 = M16 x 1,5 3 = M20 x 1,5 5 = 1/2" NPT	0 2 = Pg 13,5 0 1 = Pg 11 0 3 = M16 x 1,5 2 2 = M20 x 1,5 5 5 = 1/2" NPT	Sprung- kontakt	nicht überlappender Schleichkontakt	überlappender Schleich- kontakt	Schleich- kontakt	Schleich- kontakt	Sprung- kontakt	€	1 Stck

### Verstellbarer Gummi-Rollenschwenkhebel, Ø 45 mm

LS3□P52B11	1SBV 01□ □52 R1211	1	-	-	-	-	-	-	0,130
LS3□P52D11	1SBV 01□ □52 R1411	-	1	-	-	-	-	-	0,130
LS3□P52C11	1SBV 01□ □52 R1511	-	-	1	-	-	-	-	0,130
LS3□P52L02	1SBV 01□ □52 R1302	-	-	-	1	-	-	-	0,130
LS3□P52L20	1SBV 01□ □52 R1320	-	-	-	-	1	-	-	0,130
LS3□P52B02	1SBV 01□ □52 R1202	-	-	-	-	-	1	-	0,130

### Verstellbarer Edelstahl-Stabdrehhebel, Ø 3 mm

LS3□P71B11	1SBV 01□ □71 R1211	1	-	-	-	-	-	-	0,100
LS3□P71D11	1SBV 01□ □71 R1411	-	1	-	-	-	-	-	0,100
LS3□P71C11	1SBV 01□ □71 R1511	-	-	1	-	-	-	-	0,100
LS3□P71L02	1SBV 01□ □71 R1302	-	-	-	1	-	-	-	0,100
LS3□P71L20	1SBV 01□ □71 R1320	-	-	-	-	1	-	-	0,100
LS3□P71B02	1SBV 01□ □71 R1202	-	-	-	-	-	1	-	0,100

### Verstellbarer Glasfaser-Stabdrehhebel, Ø 3 mm

LS3□P72B11	1SBV 01□ □72 R1211	1	-	-	-	-	-	-	0,100
LS3□P72D11	1SBV 01□ □72 R1411	-	1	-	-	-	-	-	0,100
LS3□P72C11	1SBV 01□ □72 R1511	-	-	1	-	-	-	-	0,100
LS3□P72L02	1SBV 01□ □72 R1302	-	-	-	1	-	-	-	0,100
LS3□P72L20	1SBV 01□ □72 R1320	-	-	-	-	1	-	-	0,100
LS3□P72B02	1SBV 01□ □72 R1202	-	-	-	-	-	1	-	0,100

### Tastfeder

LS3□P91B11	1SBV 01□ □91 R1211	1	-	-	-	-	-	-	0,080
LS3□P91D11	1SBV 01□ □91 R1411	-	1	-	-	-	-	-	0,080
LS3□P91C11	1SBV 01□ □91 R1511	-	-	1	-	-	-	-	0,080
LS3□P91L02	1SBV 01□ □91 R1302	-	-	-	1	-	-	-	0,080
LS3□P91L20	1SBV 01□ □91 R1320	-	-	-	-	1	-	-	0,080
LS3□P91B02	1SBV 01□ □91 R1202	-	-	-	-	-	1	-	0,080

### Federstab

LS3□P92B11	1SBV 01□ □92 R1211	1	-	-	-	-	-	-	0,080
LS3□P92D11	1SBV 01□ □92 R1411	-	1	-	-	-	-	-	0,080
LS3□P92C11	1SBV 01□ □92 R1511	-	-	1	-	-	-	-	0,080
LS3□P92L02	1SBV 01□ □92 R1302	-	-	-	1	-	-	-	0,080
LS3□P92L20	1SBV 01□ □92 R1320	-	-	-	-	1	-	-	0,080
LS3□P92B02	1SBV 01□ □92 R1202	-	-	-	-	-	1	-	0,080

Technische Daten ..... Seite 7A/59  
Abmessungen und Schaltwegdiagramme ..... siehe Technischer Katalog 2CDC 141 001 C0101 und 2CDC 141 004 C0101



LS31P52B11



LS31P71B11



LS31P72B11



LS31P91B11



LS31P92B11

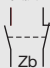



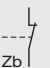



## Positionsschalter LS30P...

Schutzisolierung  – Kunststoff-Gehäuse IP65 – 30 mm Breite  
1 Kabeleinführung

### Positionsschalter mit getrenntem Betätiger

#### Bestelldaten

Typ	Bestell-Nummer	Kontaktblöcke						Preis 1 Stück	Gewicht in kg
		Sprung- kontakt	nicht überlappender Schleichkontakt	überlappender Schleich- kontakt	Schleich- kontakt	Schleich- kontakt	Sprung- kontakt		
0 = Pg 13,5 1 = Pg 11 2 = M16 x 1,5 3 = M20 x 1,5 5 = 1/2" NPT	0 2 = Pg 13,5 0 1 = Pg 11 0 3 = M16 x 1,5 2 2 = M20 x 1,5 5 5 = 1/2" NPT							€	1 Stck

#### Abgewinkelter Betätiger

LS3□P15B11	1SBV 01□ □15 R1211	1	-	-	-	-	-	-	0,085
LS3□P15D11	1SBV 01□ □15 R1411	-	1	-	-	-	-	-	0,085
LS3□P15C11	1SBV 01□ □15 R1511	-	-	1	-	-	-	-	0,085
LS3□P15L02	1SBV 01□ □15 R1302	-	-	-	1	-	-	-	0,085
LS3□P15L20	1SBV 01□ □15 R1320	-	-	-	-	1	-	-	0,085
LS3□P15B02	1SBV 01□ □15 R1202	-	-	-	-	-	1	-	0,085

#### Gerader Betätiger

LS3□P16B11	1SBV 01□ □16 R1211	1	-	-	-	-	-	-	0,085
LS3□P16D11	1SBV 01□ □16 R1411	-	1	-	-	-	-	-	0,085
LS3□P16C11	1SBV 01□ □16 R1511	-	-	1	-	-	-	-	0,085
LS3□P16L02	1SBV 01□ □16 R1302	-	-	-	1	-	-	-	0,085
LS3□P16L20	1SBV 01□ □16 R1320	-	-	-	-	1	-	-	0,085
LS3□P16B02	1SBV 01□ □16 R1202	-	-	-	-	-	1	-	0,085

Sicherheitspositionsschalter siehe Seite 7A/65



LS31P15B11

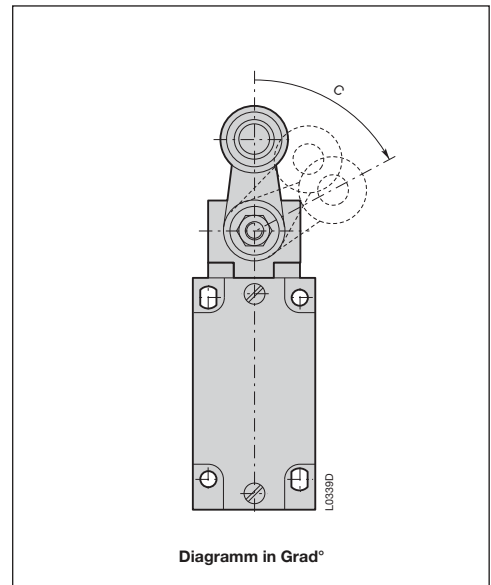
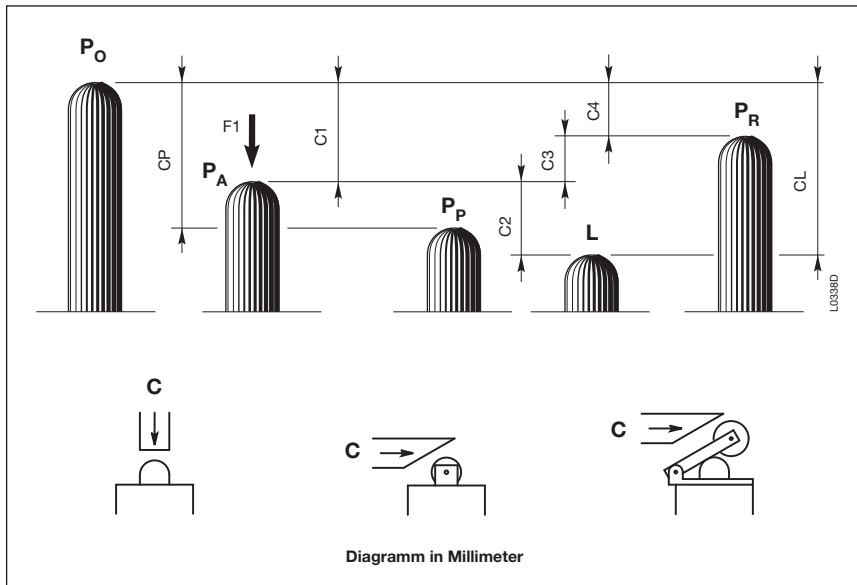


LS31P16B11

# Positionsschalter LS3..., LS4..., LS7...

## Kunststoff- oder Metall-Gehäuse

### Betätigungswege und Schaltwege-Diagramme



#### P<sub>O</sub> Freie Position:

Position des Schaltauslösers wenn keine äußere Kraft auf ihn einwirkt.

#### P<sub>A</sub> Betriebsposition:

Position des Schaltauslösers unter Einwirkung einer Kraft **F<sub>1</sub>**, wenn die Kontakte ihre freie Ausgangsposition verlassen.

#### P<sub>P</sub> Zwangsöffnungsposition:

Position des Schaltauslösers von der eine Zwangsöffnung sichergestellt wird.

#### L Position des max. Hubs:

die maximal zulässige Hubposition des Schaltauslösers unter Einwirkung einer Kraft **F<sub>1</sub>**.

#### P<sub>R</sub> Freigabe Position:

Position des Schaltauslösers wenn die Kontakte zu ihrer freien Ausgangsposition zurückkehren.

#### C<sub>1</sub> Vor-Hub:

Abstand zwischen der freien Position **P<sub>O</sub>** und der Betriebsposition **P<sub>A</sub>**.

#### C<sub>P</sub> Zwangsöffnungshub:

Mindesthub des Schaltauslösers, ausgehend von der freien Position zur Sicherstellung der Zwangsöffnung des Öffner-Kontakts.

#### C<sub>2</sub> Über-Hub:

Abstand zwischen der Betriebsposition **P<sub>A</sub>** und der Position des max. Hubs **L**.

#### C<sub>L</sub> Max. Hub:

Abstand zwischen der freien Position **P<sub>O</sub>** und der Position des max. Hubs **L**.

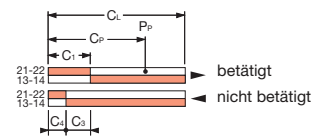
#### C<sub>3</sub> Differenzial-Hub (C<sub>1</sub>-C<sub>4</sub>):

Die Hubdifferenz des Schaltauslösers zwischen der Betriebsposition **P<sub>A</sub>** und der Freigabeposition **P<sub>R</sub>**.

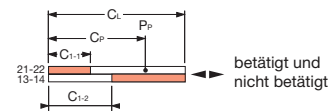
#### C<sub>4</sub> Freigabe-Hub:

Abstand zwischen der Freigabeposition **P<sub>R</sub>** und der freien Position **P<sub>O</sub>**.

#### Diagramm für Sprungkontakte:



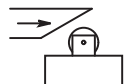
#### Diagramm für nicht-überlappende Schleichkontakte:



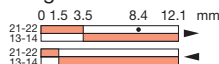
Achtung: für Schleichkontakte, **C<sub>3</sub> = 0**, **C<sub>1-1</sub> = Vorhub des Kontakts 21-22**, **C<sub>1-2</sub> = Vorhub des Kontakts 13-14**.

#### Beispiele:

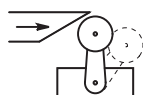
LS40M13B11  
(Sprungkontakte)



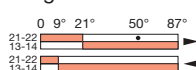
#### Diagramm in Millimeter/Nockenhub



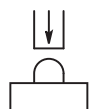
LS40M41B11  
(Sprungkontakte)



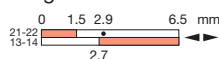
#### Diagramm in Grad°/Hebelneigung



LS40M11D11  
(nicht-überlappende Schleichkontakte)



#### Diagramm in Millimeter/Stößelhub



# Positionsschalter LS3..., LS4..., LS7...

## Kunststoff- oder Metall-Gehäuse

### Technische Daten

#### Allgemeine Technische Daten

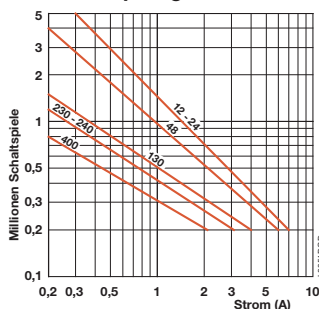
	Kunststoff-Gehäuse	Metall-Gehäuse
<b>Normen</b>	Geräte stimmen mit der internationalen IEC 947-5-1 und europäischen EN 60 947-5-1 Norm überein	
<b>Zulassungen</b>	UL - CSA	
<b>Umgebungstemperatur</b> nahe am Gerät		
- bei Betrieb	°C - 25 ... + 70	- 25 ... + 70
- bei Lagerung	°C - 30 ... + 80	- 30 ... + 80
<b>Klimafestigkeit</b>	nach IEC 68-2-3 und Salznebel nach IEC 68-2-11	
<b>Montagepositionen</b>	Alle Positionen sind erlaubt	
<b>Schockfestigkeit</b> (nach IEC 68-2-27 und EN 60 068-2-27)	50g* (1/2 Sinusstoß für 11 ms) keine Veränderung der Kontaktposition	
<b>Vibrationsfestigkeit</b> (nach IEC 68-2-6 und EN 60 068-2-6)	25g (10 ... 500 Hz) keine Veränderung der Kontaktposition größer als 100 µs	
<b>Stromschlag-Schutz</b> (nach IEC 536)	Klasse II	Klasse I
<b>Schutzart</b> (nach IEC 529 und EN 60 529)	IP65	IP66
<b>Konsistenz (gemessen nach 1 Million Betätigungen)</b>	0,1 mm (am Schließpunkt)	0,05 mm (am Schließpunkt)
<b>Minimale Auslöseschwindigkeit</b> m/s	Schleichkontakte 0,060 / Sprungkontakte 0,001	

#### Elektrische Daten

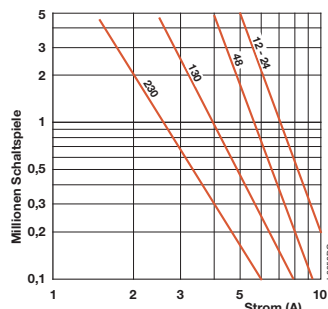
<b>Bemessungsisolationsspannung <math>U_i</math></b> - nach IEC 947-1 und EN 60-947-1 - nach UL 508 und CSA C22-2 n° 14		500 V (Verschmutzungsgrad 3) A 600, Q 600
<b>Bemessungsstoßspannungsfestigkeit <math>U_{imp}</math></b> kV (nach IEC 947-1 und EN 60 947-1)		6
<b>Konventioneller thermischer Dauerstrom <math>I_{th}</math></b> A (nach IEC 947-5-1) $\theta \leq 40$ °C		10
<b>Kurzschluss-Schutz</b> A $U_e \leq 500$ V AC - Sicherungstyp gG (gl)		10
<b>Bemessungsbetriebsstrom</b>		
$I_e$ / AC-15 (nach IEC 947-5-1)	24 V - 50/60 Hz A	10
	130 V - 50/60 Hz A	5,5
	230 V - 50/60 Hz A	3,1
	240 V - 50/60 Hz A	3
	400 V - 50/60 Hz A	1,8
$I_e$ / DC-13 (nach IEC 947-5-1)	24 V - d.c. A	2,8
	110 V - d.c. A	0,6
	250 V - d.c. A	0,27
<b>Schalzhäufigkeit</b> Sch/h		3600
<b>Lastfaktor</b>		0,5
<b>Widerstand zwischen den Kontakten</b> mΩ		25
<b>Anschlussklemmen</b>	M3.5 (+, -) pozidriv 2 Schraube mit Kabelklemme	
<b>Anschluss für Schutzleiter</b>	-	M 3,5 (+, -) pozidriv 2 Schraube mit Kabelklemme
<b>Anschlussvermögen</b> 1 oder 2 x mm <sup>2</sup>		0,5 ... 2,5
<b>Anschlussmarkierung</b>	nach EN 50 013	
<b>Mechanische Lebensdauer</b> Millionen Schaltspiele	$\left. \begin{matrix} 15 \\ 10 \\ 5 \\ > 1 \end{matrix} \right\} \text{LS} \left  \begin{matrix} 30 \\ 31 \\ 40 \end{matrix} \right. \text{P} \left\{ \begin{matrix} 10, \dots, 12 ; 30, \dots, 34 \\ 13 ; 41, \dots, 44 ; 51, \dots, 54 ; 61, \dots, 72 \\ 91, \dots, 93 \\ 15 ; 16 \end{matrix} \right.$	$\left. \begin{matrix} 30 \\ 25 \\ 10 \end{matrix} \right\} \text{LS} \left  \begin{matrix} 40 \\ 60 \end{matrix} \right. \text{M} \left\{ \begin{matrix} 11, \dots, 13 ; 21, \dots, 23 ; 31, \dots, 33 \\ 41, \dots, 44 ; 51, \dots, 54 ; 61, \dots, 72 \\ 91, \dots, 93 \end{matrix} \right.$
<b>Elektrische Lebensdauer</b> (nach IEC 947-5-1)	Gebrauchskategorien AC-15 und DC-13 (Lastfaktor 0,5 nach untenstehenden Kurven)	

\* Ausnahme LS30/31P42: 25g

#### AC-15 – Sprungkontakt



#### AC-15 – Schleichkontakt



DC-13	Sprungkontakt	Schleichkontakt
	Unterbrechungsleistung für eine Lebensdauer von 5 Millionen Schaltspielen	
Spannung 24 V	9,5 W	12 W
Spannung 48 V	6,8 W	9 W
Spannung 110 V	3,6 W	6 W

Bestelldaten .....Seiten 7A/34 bis 7A/57

# Positionsschalter allgemein

## Kunststoff- oder Metall-Gehäuse

### Terminologie


#### Schutzisolierung

Materialien der Klasse II sind nach IEC 536 mit einer Doppelisolierung ausgeführt. Diese Maßnahme besteht daraus, die funktionale Isolierung mit einer zusätzlichen Isolierungsschicht zu verdoppeln, um das Risiko eines Stromschlages auszuschalten und so nirgendwo anders schützen zu müssen. Kein leitendes Bauteil des „doppelt isolierten“ Materials sollte an einen Schutzleiter angeschlossen werden.

#### Zwangsöffnung

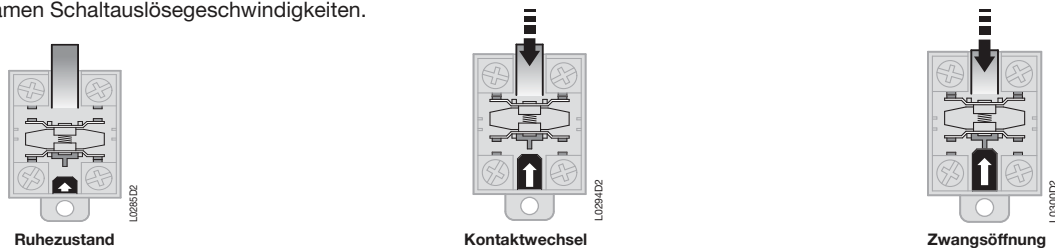
Ein Steuerungsschalter mit einem oder mehreren Öffnern hat eine Zwangsöffnung, wenn der Schaltauslöser die vollständige Kontaktöffnung des Öffner-Kontakts sicher stellt. Für den Teil des Betätigungsweges der die Kontakte trennt, muss es einen Antrieb zwischen den beweglichen Kontakten und der Stelle des Auslösers auf die die auslösende Kraft einwirkt ohne elastischen Anteil (z.B. Federn) geben. Die Zwangsöffnung befasst sich nicht mit Schließer-Kontakten.

Steuerungsschalter mit Zwangsöffnung können sowohl mit Sprung- als auch mit Schleichkontakt-Elementen ausgestattet sein. Um mehrere Kontakte am selben Steuerungsschalter mit Zwangsöffnung zu nutzen, müssen diese voneinander elektrisch getrennt sein. Ist dies nicht der Fall, darf nur ein Kontakt genutzt werden.

Jeder Steuerungsschalter mit Zwangsöffnung muss außen abriefest mit dem Symbol  markiert werden.

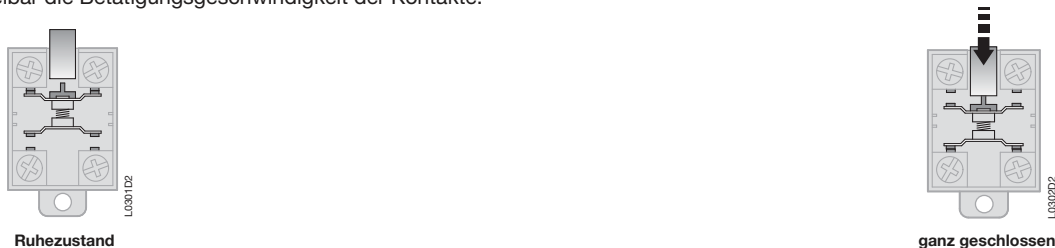
#### Sprungfunktion

Sprungkontakte zeichnen sich durch eine Auslöseposition aus, die sich von der Betriebsposition unterscheidet (Öffnungsweg). Ein durch Sprungöffnung bewegter Kontakt ist unabhängig von der Geschwindigkeit des Schaltauslösers und trägt zu einer geregelten elektrischen Funktion bei, auch bei langsamen Schaltauslösegeschwindigkeiten.



#### Schleichfunktion

Schleichkontakte zeichnen sich durch eine Auslöseposition aus, die mit der Betriebsposition identisch ist. Die Schaltauslösegeschwindigkeit bedingt unmittelbar die Betätigungsgeschwindigkeit der Kontakte.



7A

#### Das Aussehen der Kontakte nach IEC 947-5-1.

Wechselkontakt-Elemente mit 4 Anschlüssen müssen nach den untenstehenden Schaubildern abriefest mit den zugehörigen Symbolen **Za** oder **Zb** markiert werden.



#### Gebrauchskategorie

- AC-15: Steuerung von elektromagnetischen Lasten (>72 VA).
- DC-13: Steuerung von Elektromagneten.

#### Anschlussklemmen

Positionsschalter mit Metall-Gehäusen brauchen eine Anschlussklemme für einen Schutzleiter, die sich innerhalb des Gehäuses nah an der Kabelführung befindet und abriefest markiert werden muss.

#### min. Betätigungskraft/-drehmoment

Die minimale Kraft/das minimal Drehmoment, welche(s) auf den Schaltauslöser wirken muss, um einen Wechsel der Kontaktposition zu erreichen.

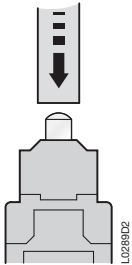
#### min. Betätigungskraft/-drehmoment um eine Zwangsöffnung zu erreichen

Die minimale Kraft/das minimal Drehmoment, welche(s) auf den Schaltauslöser wirken muss, um eine Zwangsöffnung des Öffnerkontaktes sicherzustellen.

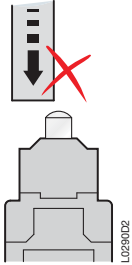
# Positionsschalter allgemein

## Sicherheitsmaßnahmen für den Gebrauch

### Druckbolzen

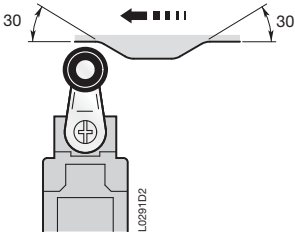


richtig

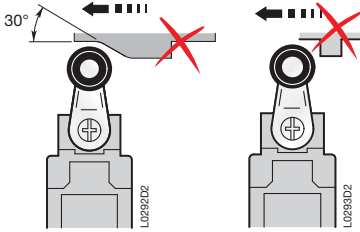


falsch

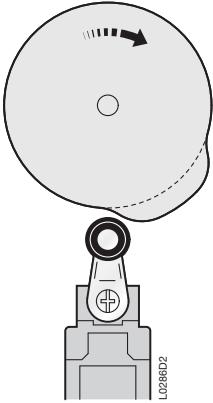
### Rollendruckbolzen oder Rollenhebel



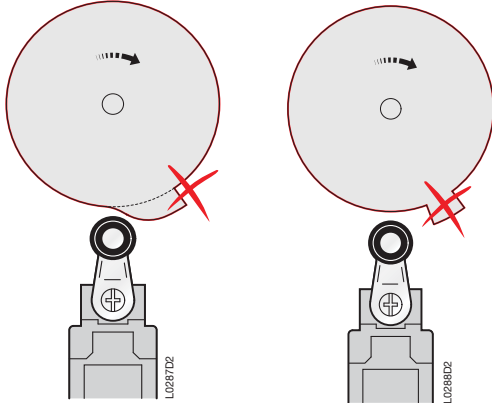
richtig



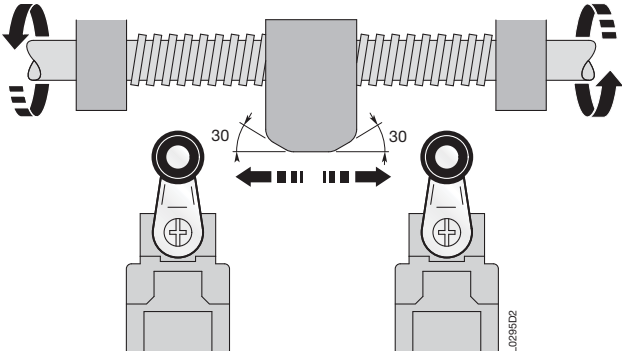
falsch



richtig



falsch

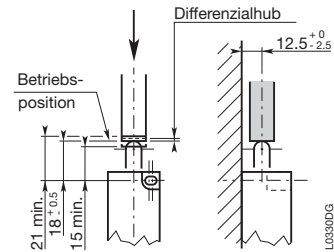


Für vergleichsweise langsame Bewegungen des Schaltauslöser sollte ein Positionsschalter mit Sprungkontaktblock bevorzugt werden.

# Positionsschalter

## Norm EN 50047

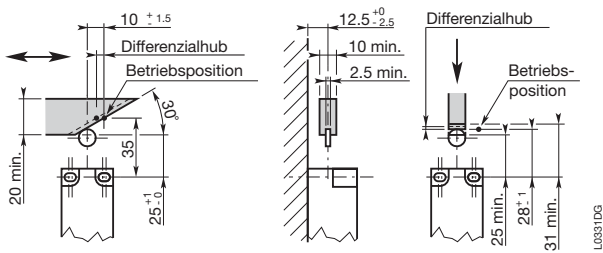
Das europäische Komitee für elektrotechnische Normierung (CENELEC), welchem 18 europäische Länder angehören, veröffentlicht EN Normen. Die augenblickliche Norm legt die Abmessungen und die mechanischen Daten für Positionsschalter (30 x 55 mm) fest.



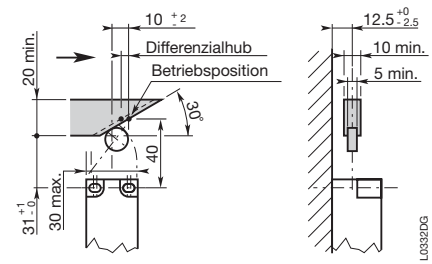
auf Anfrage

**Form A**  
Rollenhebel-Betätiger

**Form B**  
Betätiger mit abgerundetem Druckbolzen



**Form C**  
Rollendruckbolzen-Betätiger



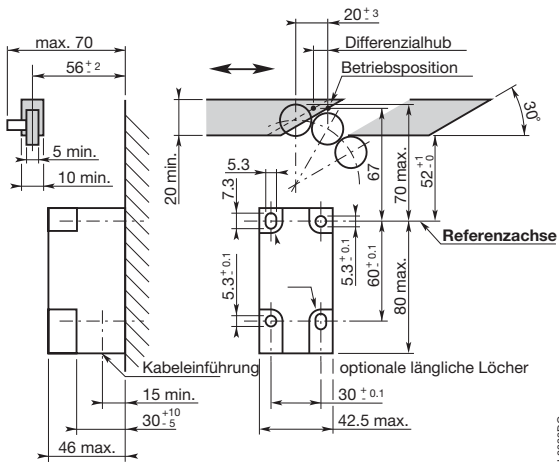
**Form E**  
Rollenhebel-Betätiger

7A

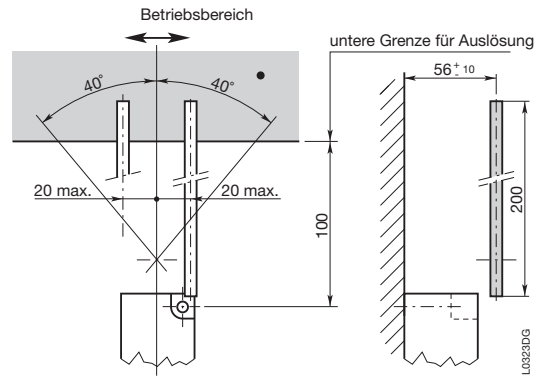


# Positionsschalter Norm EN 50041

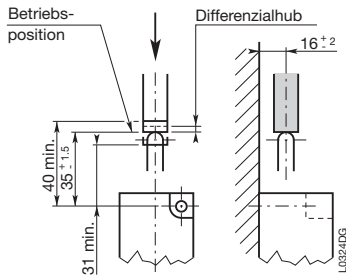
Das europäische Komitee für elektrotechnische Normierung (CENELEC), welchem 18 europäische Länder angehören, veröffentlicht EN Normen. Die augenblickliche Norm legt die Abmessungen und die mechanischen Daten für Positionsschalter (42,5 x 80 mm) fest.



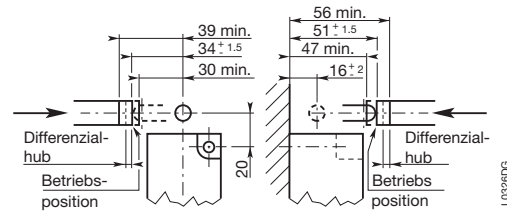
**Form A**  
Rollenhebel-Betätiger



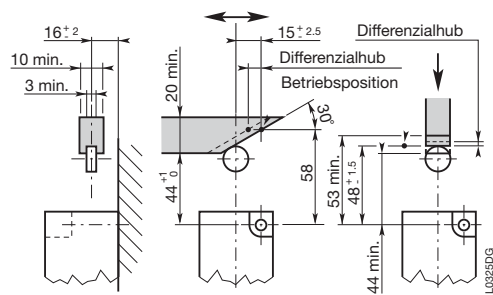
**Form D**  
Stab-Betätiger



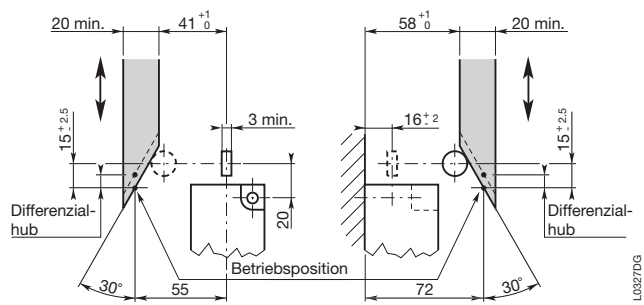
**Form B**  
Betätiger mit abgerundetem Druckbolzen



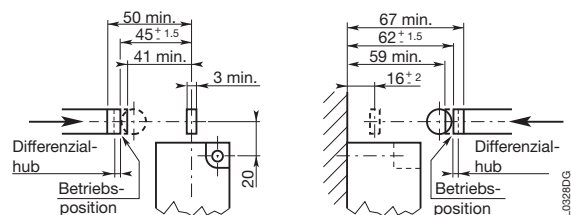
**Form F**  
Betätiger mit seitlichem, abgerundetem Druckbolzen



**Form C**  
Betätiger mit Rollendruckbolzen



**Form G**  
seitliche Betätiger mit Rollendruckbolzen – seitliche Auslösung



**Form G**  
seitliche Rollendruckbolzen-Betätiger – Auslösung von vorn





## Inhaltsverzeichnis

<b>Übersichtstabelle Sicherheitspositionsschalter</b> .....	<b>7A/66</b>
<b>Anwendungen - Beschreibung- Typ - Implementierung</b>	
Sicherheits-Positionsschalter mit getrenntem Betätiger .....	<b>7A/68</b>
Sicherheits-Positionsschalter mit Drehachse oder Schwenkhebel.....	<b>7A/70</b>
<b>Technische Daten</b> .....	<b>7A/72</b>
<b>Betätigungswege und Schaltweg-Diagramme</b> .....	<b>7A/73</b>
<b>Bestelldaten</b>	
Sicherheits-Positionsschalter mit getrenntem Betätiger.....	<b>7A/74</b>
Sicherheits-Positionsschalter mit Drehachse.....	<b>7A/75</b>
Sicherheits-Positionsschalter mit Schwenkhebel .....	<b>7A/76</b>

Detaillierte Daten und Abmessungen:  
siehe separate technische Dokumentation  
Druckschrift-Nummer **2CDC 141 002 C0101**.

# Baureihe LS Positionsschalter Kunststoffgehäuse IP65 und Metallgehäuse IP66 Übersichtstabelle

## Sicherheits-Positionsschalter mit getrenntem Betätiger

**30 mm Breite**

**LS 3**   ...

**P** = Kunststoffgehäuse  
**M** = Metallgehäuse

**Kabel-Einführung**

- 0 = Pg 13,5
- 1 = Pg 11
- 2 = M16 x 1,5
- 3 = M20 x 1,5
- 5 = 1/2 Zoll NPT

**40 mm Breite**

**LS 4**   ...

**P** = Kunststoffgehäuse  
**M** = Metallgehäuse

**Kabel-Einführung**

- 0 = Pg 13,5
- 3 = M20 x 1,5
- 5 = 1/2 Zoll NPT



Positionsschalter	<b>LS3..P80..-S</b> <b>LS3..M80..-S</b>	<b>LS3..P81..-S</b> <b>LS3..M81..-S</b>	<b>LS4..P80..-S</b> <b>LS4..M80..-S</b>
Optionen – Betätigungskopf	Einstellbarer Kopf		Einstellbarer Kopf
Art der Betätigung	Schwenkbarer Kopf		Einstellbarer Kopf
Übersetzung mit kleiner Verriegelung (Betätiger)			
Betätigung – Positive Öffnung/Zwangsöffnung			

## Betätiger

7A

## Betätiger



Betätiger für LS3... Positionsschalter	<b>LSA30P03</b>	<b>LSA30P04</b>	<b>LSA30P05</b>	<b>LSA30P06</b>	<b>LSA30P07</b>	<b>LSA30P08</b>	<b>LSA30P09</b>
Betätiger für LS4... Positionsschalter			<b>LSA40X05</b>	<b>LSA40X06</b>	<b>LSA40X07</b>	<b>LSA40X08</b>	<b>LSA40X09</b>
Betätigungselement	Rechtwinkliger Betätiger	Gerader Betätiger	Rechtwinkliger Betätiger	Gerader Betätiger	Rechtwinkliger Betätiger mit Schwingdämpfung	Gerader Betätiger mit Schwingdämpfung	Winkel-Betätiger einstellbar
Fixierung	22 mm	22 mm	13 mm	13 mm	15 mm	15 mm	40 mm

## Positionsschalter mit Verriegelung und manueller Rückstellung

**30 mm Breite**

**LS 3**   ...

**P** = Kunststoffgehäuse  
**M** = Metallgehäuse

**Kabel-Einführung**

- 0 = Pg 13,5
- 1 = Pg 11
- 2 = M16 x 1,5
- 3 = M20 x 1,5
- 5 = 1/2 Zoll NPT



Positionsschalter	<b>LS3..P11..-R</b> <b>LS3..M11..-R</b>	<b>LS3..P12..-R</b> <b>LS3..M12..-R</b>
Betätigungselement	Galvanisierter flacher Stahl-Kunststoffstab	Galvanisierter Stahlrollen-Kunststoffstab
Art der Betätigung		
Betätigung – Positive Öffnung/Zwangsöffnung		

# Baureihe LS Positionsschalter Kunststoffgehäuse IP65 □ und Metallgehäuse IP66 Übersichtstabelle

## Sicherheits-Seilzugschalter

<b>30 mm Breite</b>  <b>40 mm Breite</b> <b>60 mm Breite</b>	<b>LS 3</b> <span style="border: 1px solid black; padding: 0 2px;">□</span> <span style="border: 1px solid black; padding: 0 2px;">□</span> ... Kabel-Einführung 0 = Pg 13,5 1 = Pg 11 2 = M16 x 1,5 3 = M20 x 1,5 5 = 1/2 Zoll NPT		<b>LS3..P98..-SCR</b> <b>LS3..M98..-SCR</b>	<b>LS4..M98..-SCR</b> <b>LS6..M98..-SCR</b>	
	P = Kunststoffgehäuse M = Metallgehäuse		Durch rotes Kabel	Durch rotes Kabel	
Positionsschalter					
Betätigungselement					
Art der Betätigung					
Betätigung – Positive Öffnung/Zwangsöffnung					

## Sicherheits-Positionsschalter mit Drehachse oder mit Arm

<b>30 mm Breite</b>	<b>LS 3</b> <span style="border: 1px solid black; padding: 0 2px;">□</span> <span style="border: 1px solid black; padding: 0 2px;">□</span> ... Kabel-Einführung 0 = Pg 13,5 1 = Pg 11 2 = M16 x 1,5 3 = M20 x 1,5 5 = 1/2 Zoll NPT		<b>LS3..P75..-S</b> <b>LS3..M75..-S</b>	<b>LS3..P76..-S</b> <b>LS3..M76..-S</b>	<b>LS3..P77..-S</b> <b>LS3..M77..-S</b>
	P = Kunststoffgehäuse M = Metallgehäuse		Galvanisierte Stahldrehachse	Edelstahlrehachse	Galvanisierter Stahlarm
Positionsschalter					
Betätigungselement					
Art der Betätigung					
Betätigung – Positive Öffnung/Zwangsöffnung					

7A

<b>LS3..P13..-R</b> <b>LS3..M13..-R</b>		<b>LS3..P31..-R</b> <b>LS3..M31..-R</b>		<b>LS3..P32..-R</b> <b>LS3..M32..-R</b>		<b>LS3..P41..-R</b> <b>LS3..M41..-R</b>	
Kunststoffrollen Kunststoffstab		Kunststoffrollenhebel auf galvanisiertem Stahl-/Kunststoffstab				Dreharm mit Kunststoffrolle	

# Sicherheits-Positionsschalter Serie LS

## Schutzisolierung – Kunststoff-Gehäuse IP65 - 30 mm Breite

### Technische Daten

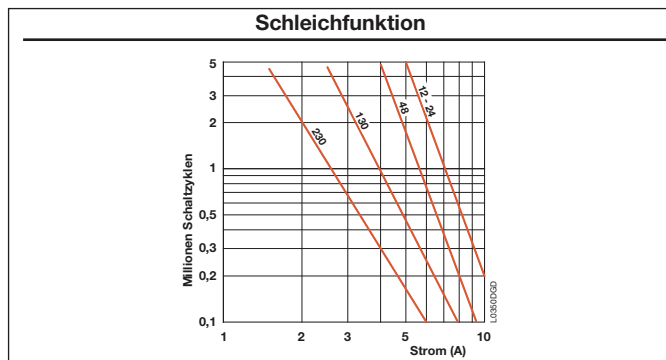
#### Allgemeine Daten

<b>Normen</b>		IEC 60947-1, IEC 60947-5-1, EN 60947-1, EN 60947-5-1, UL 508, und CSA C22-2 No. 14
<b>Zertifizierung - Zulassungen</b>		UL und CSA
<b>Umgebungstemperatur</b>		
– Betriebstemperatur	°C	– 25 ... + 70
– Lagertemperatur	°C	– 30 ... + 80
<b>Klimabeständigkeit</b>		gemäß IEC 68-2-3 und Salznebel gemäß IEC 68-2-11
<b>Montagepositionen</b>		alle Positionen sind erlaubt
<b>Schockfestigkeit</b> (gemäß IEC 68-2-27 und EN 60068-2-27) (Halbsinusstoß, 11 ms) keine Veränderung der Kontaktposition		Sicherheits-Positionsschalter mit <b>getrenntem Betätiger</b> : 10 g Sicherheits-Positionsschalter mit <b>Drehachse oder Schwenkhebel</b> : 40 g
<b>Vibrationsfestigkeit</b> (gemäß IEC 68-2-6 und EN 60068-2-6)		<b>g</b> 5 g (10 ... 500 Hz) keine Veränderung der Kontaktpositionen > 100 µs
<b>Schutz gegen Stromstöße</b> (gemäß IEC 536)		Klasse II
<b>Schutzart</b> (gemäß IEC 529 und EN 60529)		IP65
<b>Minimale Auslösegeschwindigkeit</b>		<b>m/s</b> Schleichkontakt 0.060 / Schnappkontakt 0.001

#### Elektrische Daten

<b>Bemessungsisolationsspannung <math>U_i</math></b>		<b>V</b>	690 (Verschmutzungsgrad 3) A600, Q600
– gemäß IEC 60947-1 und EN 60947-1			
– gemäß UL 508, CSA C22-2 No. 14			
<b>Bemessungsstoßspannungsfestigkeit <math>U_{imp}</math></b> (gemäß IEC 60947-1 und EN 60947-1)		<b>kV</b>	6
<b>Konventioneller thermischer Dauerstrom <math>I_{th}</math></b> (gemäß IEC 60947-5-1 und EN 60947-5-1) ( $\theta \leq 40$ °C)		<b>A</b>	10
<b>Kurzschluss-Schutz - gG-Sicherungen</b>		<b>A</b>	10
<b>Bemessungsbetriebsstrom</b>			
<b><math>I_e</math> / AC-15</b> – gemäß IEC 60947-5-1	24 V - 50/60 Hz	<b>A</b>	10
	130 V - 50/60 Hz	<b>A</b>	5,5
	230 V - 50/60 Hz	<b>A</b>	3,1
	240 V - 50/60 Hz	<b>A</b>	3
	400 V - 50/60 Hz	<b>A</b>	1,8
– gemäß UL 508, CSA C22 No.14			A600
<b><math>I_e</math> / DC-13</b> – gemäß IEC 60947-5-1	24 V - d.c.	<b>A</b>	2,8
	110 V - d.c.	<b>A</b>	0,6
	250 V - d.c.	<b>A</b>	0,27
– gemäß UL 508, CSA C22 No.14			Q600
<b>Zwangsöffnung</b>		Zwangsöffnung der Kontakte gemäß IEC 60947-5-1 Kapitel 3 und EN 60947-5-1	
<b>Kontaktwiderstand</b>		<b>mΩ</b>	25
<b>Mechanische Lebensdauer</b>		Schaltspiele	> 1 Million Schaltzyklen
<b>Max. Betätigungsfrequenz</b>		<b>Zyklus/h</b>	600
<b>Elektrische Lebensdauer</b> (gemäß IEC 60947-5-1 Anhang C)		Gebrauchskategorien AC-15 und DC-13 (gemäß nachstehenden Übersichten)	
– Max. Betätigungsfrequenz		<b>Zyklus/h</b>	3600
– Belastungsfaktor			0,5

#### Elektrische Lebensdauer, Gebrauchskategorie AC-15



#### Elektrische Lebensdauer, Gebrauchskategorie DC-13

<b>Schleichfunktion</b>	
Unterbrechungsleistung für eine Lebensdauer von 5 Millionen Schaltzyklen	
Spannung 24 V	12 W
Spannung 48 V	9 W
Spannung 110 V	6 W

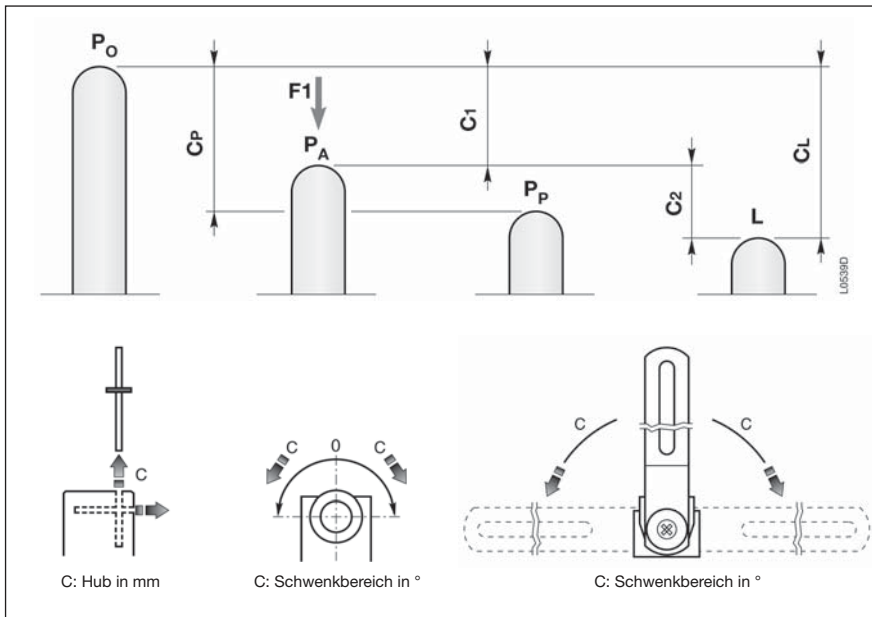
Bestelldaten.....Seite 7A/74 – 87



# Sicherheits-Positionsschalter Serie LS

## Schutzisolierung – Kunststoff-Gehäuse IP65 - 30 mm Breite

### Betätigungswege und Schaltwegdiagramme



**P<sub>O</sub> Freie Position:**  
Position des Schaltauslösers ohne externe Krafteinwirkung.

**P<sub>A</sub> Betriebsposition:**  
Position des Schaltauslösers unter Krafteinwirkung **F<sub>1</sub>**, nach Verlassen der freien Position.

**P<sub>P</sub> Zwangsöffnungsposition:**  
Position des Schaltauslösers bei Zwangsöffnung.

**L Positions des max. Hubs:**  
Maximal zulässige Position des Schaltauslösers unter Krafteinwirkung **F<sub>1</sub>**.

**C<sub>1</sub> Vor-Hub (durchschnittlicher Hub):**  
Abstand zwischen der freien Position **P<sub>O</sub>** und der Betriebsposition **P<sub>A</sub>**.

**C<sub>P</sub> Zwangsöffnungshub:**  
Mindesthub des Schaltauslösers aus der freien Position, zur Auslösung der Zwangsöffnung des Öffner-Kontaktes.

**C<sub>2</sub> Überhub (durchschnittlicher Hub):**  
Abstand zwischen Betriebsposition **P<sub>A</sub>** und der Position des max. Hubs **L**.

**C<sub>L</sub> Maximaler Hub:**  
Abstand zwischen der freien Position **P<sub>O</sub>** und der Position des max. Hubs **L**.

**Hinweis:** C<sub>1-1</sub> = Vor-Hub von Kontakt 21-22,  
C<sub>1-2</sub> = Vor-Hub von Kontakt 13-14.

Beispiele:

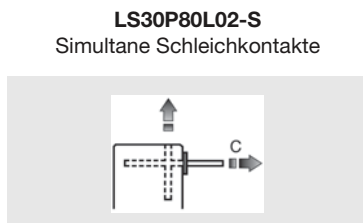


Diagramm  
in mm / Betätigerweg

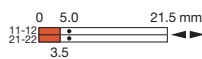
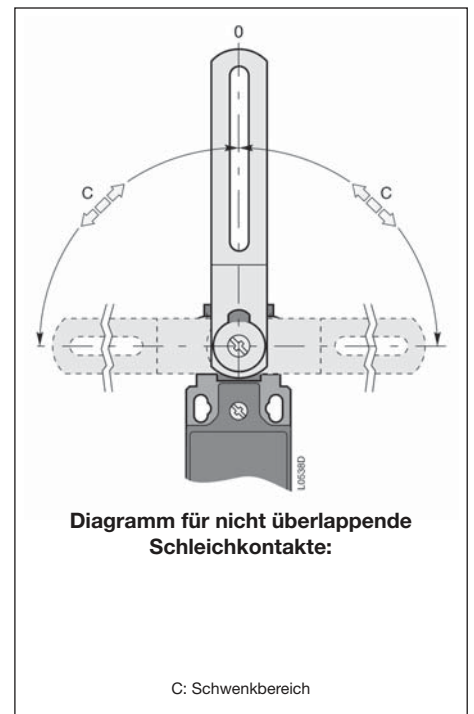
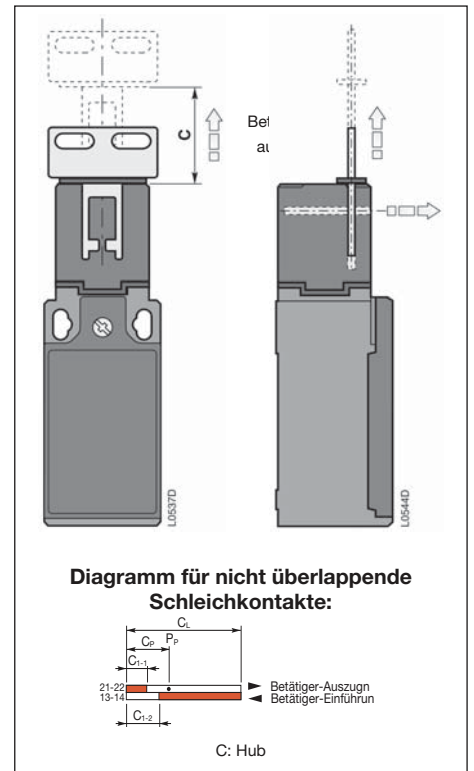
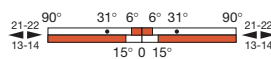


Diagramm  
in ° / Hebelrotation



7A

# Doppelte Isolierung – Plastikgehäuse IP65 – 30 mm und 40 mm Breite Metallgehäuse IP66 – 30 mm und 40 mm Breite



LS30P: 1 Kabeleingang für Pg 13.5 Kabelverschraubung ...	0	2
LS31P: 1 Kabeleingang für Pg 11 Kabelverschraubung .....	1	1
LS32P: 1 Kabeleingang für ISO 16 Kabelverschraubung .....	2	3
LS33P: 1 Kabeleingang für ISO 20 Kabelverschraubung .....	3	2
LS35P: 1 Kabeleingang von 1/2 Zoll NPT-Plastikadapter .....	5	1
LS30M: 1 Kabeleingang für Pg 13.5 Kabelverschraubung ...	0	8
LS31M: 1 Kabeleingang für Pg 11 Kabelverschraubung .....	1	7
LS32M: 1 Kabeleingang für ISO 16 Kabelverschraubung .....	2	9
LS33M: 1 Kabeleingang für ISO 20 Kabelverschraubung .....	3	8
LS35M: 1 Kabeleingang für 1/2 Zoll NPT Kabelverschraubung ..	5	7

Kunststoffgehäuse – 30 mm Breite  
IP65 □

Metallgehäuse – 30 mm Breite  
IP66

## Bestelldaten

Produkt | ohne kleine Verriegelung | | (Schlüssel)

Kontaktblöcke	Typ	Bestellnummer	Preis 1 Stück	Gewicht kg (1)
	Status Kabeleingangscodes <input type="checkbox"/>	Status Kabeleingangscodes <input type="checkbox"/>	€	Packing 1 Stück
<b>D11</b>	<b>L02</b>			

### Kunststoff-Endschalter mit verstellbarem Kopf alle 90°

1	-	LS3□P80D11-S	<b>1SBV 03□ □80 R1411</b>	0,080
-	1	LS3□P80L02-S	<b>1SBV 03□ □80 R1302</b>	0,080

### Metall-Endschalter mit verstellbarem Kopf alle 90°

1	-	LS3□M80D11-S	<b>1SBV 03□ □80 R1411</b>	0,180
-	1	LS3□M80L02-S	<b>1SBV 03□ □80 R1302</b>	0,180

(1) Für LS35P add. 0,007 kg

LS40P: 1 Kabeleingang für Pg 13.5 Kabelverschraubung ...	0	5
LS43P: 1 Kabeleingang für ISO 20 Kabelverschraubung .....	3	7
LS45P: 1 Kabeleingang von 1/2 Zoll NPT-Plastikadapter .....	5	4
LS40M: 1 Kabeleingang für Pg 13.5 Kabelverschraubung ...	0	1
LS43M: 1 Kabeleingang für ISO 20 Kabelverschraubung .....	3	6
LS45M: 1 Kabeleingang für 1/2 Zoll NPT Kabelverschraubung ..	5	1

Kunststoffgehäuse – 40 mm Breite  
IP65 □

Metallgehäuse – 40 mm Breite  
IP66

## Bestelldaten

Produkt | ohne kleine Verriegelung | | (Schlüssel)

Kontaktblöcke	Typ	Bestellnummer	Preis 1 Stück	Gewicht kg
	Status Kabeleingangscodes <input type="checkbox"/>	Status Kabeleingangscodes <input type="checkbox"/>	€	Packing 1 Stück
<b>D12</b>	<b>L03</b>			

### Kunststoff-Endschalter mit verstellbarem Kopf alle 90°

1	-	LS4□P80D12-S	<b>1SBV 03□ □80 R1412</b>	0,155
-	1	LS4□P80L03-S	<b>1SBV 03□ □80 R1303</b>	0,155

### Metall-Endschalter mit verstellbarem Kopf alle 90°

1	-	LS4□M80D12-S	<b>1SBV 03□ □80 R1412</b>	0,210
-	1	LS4□M80L03-S	<b>1SBV 03□ □80 R1303</b>	0,210

## Bestelldaten

kleine Verriegelung (Betätiger)

Beschreibung der Betätiger	Halterung mm	Typ	Bestellnummer	Preis 1 Stück	Gewicht kg Packing 1 Stück
----------------------------	-----------------	-----	---------------	------------------	-------------------------------------

### kleine Verriegelung (Betätiger) für LS3..P. oder LS3..M..

Rechtwinkliger Betätiger	22	LSA30P03	<b>1SBV 048 603 R1000</b>	0,011
Gerader Betätiger	22	LSA30P04	<b>1SBV 048 604 R1000</b>	0,011
Rechtwinkliger Betätiger	13	LSA30P05	<b>1SBV 048 605 R1000</b>	0,011
Gerader Betätiger	13	LSA30P06	<b>1SBV 048 606 R1000</b>	0,011
Rechtwinkliger Betätiger mit Schwingdämpfung	15	LSA30P07	<b>1SBV 048 607 R1000</b>	0,014
Gerader Betätiger mit Schwingdämpfung	15	LSA30P08	<b>1SBV 048 608 R1000</b>	0,014
Einstellbarer Winkel-Betätiger	40	LSA30P09	<b>1SBV 048 609 R1000</b>	0,022

### kleine Verriegelung (Betätiger) für LS4..P. oder LS4..M..

Rechtwinkliger Betätiger	13	LSA40X05	<b>1SBV 048 805 R1000</b>	0,014
Gerader Betätiger	13	LSA40X06	<b>1SBV 048 806 R1000</b>	0,014
Rechtwinkliger Betätiger mit Schwingdämpfung	15	LSA40X07	<b>1SBV 048 807 R1000</b>	0,017
Gerader Betätiger mit Schwingdämpfung	15	LSA40X08	<b>1SBV 048 808 R1000</b>	0,017
Einstellbarer Winkel-Betätiger	40	LSA40X09	<b>1SBV 048 809 R1000</b>	0,025

# Sicherheits-Endschalter mit Zugseil

Sicherheits-Seilzugschalter Kunststoffgehäuse IP65 □ – 30 mm Breite

Metallgehäuse IP66 – 30 mm, 40 mm und 60 mm Breite

## Anwendungen

Die einfach zu bedienenden Sicherheits-Seilzugschalter mit Verriegelung und manueller Rückstellung bieten spezielle Eigenschaften:

- sichtbare Funktion
- Schalten von hohen Strömen (10 A thermischer Nennstrom)
- Kontaktblöcke mit Zwangsöffnung (Symbol ⊕)
- elektrisch getrennte Kontakte
- präzise Auslösepunkte (Konsistenz)
- geschützt vor elektromagnetischen Störungen.

Durch diese speziellen Eigenschaften sind die Endschalter ideal für Überwachung und Schutz in technischen Einrichtungen (Teststationen, Lackierstraßen usw.) und bei industriellen Maschinen (Pressen, Förderbänder, Transportbänder), da sie gefährliche Abläufe stoppen können. Der Bediener muss hierzu an jedem Punkt seines Arbeitsbereiches in der Lage sein, das Seil leicht erfassen (und ziehen) zu können, um so den Stop der Maschine oder des Arbeitsvorgangs herbei zu führen.

- Mit Sicherheitsschaltgeräten zusammen erzeugen sie automatische Steuerkreise gemäß Standard EN 954-1.
- Die Sicherheits-Seilzugschalter entsprechen den Anforderungen der Europäischen Kommissionen (Niederspannung, Maschinen- und Elektromagnetische Verträglichkeit) sowie den europäischen und internationalen Standards.

## Beschreibung

Sicherheits-Seilzugschalter für Not-Stop mit Verriegelung und manueller Rückstellung:

**LS3..P.-SCR** (30 mm Breite) Endschalter, die aus fiberglasverstärktem thermoplastischem UL-VO-Material bestehen, besitzen Schutzisolierung □ und die Schutzart IP65.

**LS3..M.-SCR** (30 mm Breite) aus Zinklegierung (Zamack) besitzen die Schutzart IP66.

**LS4..M.-SCR** (40 mm Breite) und **LS6..M.-SCR** (60 mm Breite) aus Aluminiumlegierung besitzen die Schutzart IP66.

**Blaue manuelle Rückstelltaste**

**Gehäuse:**

- 30 mm Breite mit Standardabmessungen gemäß bis EN 50047
- 40 mm Breite mit Standardabmessungen gemäß EN 50041
- 60 mm Breite

**Block zu 2 oder 3 Kontakten**

- Kontaktkonfiguration: 1 S + 1 Ö, 2 Ö, 2 S, 1 S + 2 Ö oder 3 Ö (nur LS4..M.-SCR und LS6..M.-SCR)
- Betätigung – Zwangsöffnung ⊕
- Rastfunktion (nur für Blöcke zu 2 Kontakten)
- Schleichkontakte
- elektrisch getrennte Kontakte

**Anschlussklemmen**

- M3.5 (+,-) Pozidriv 2 Schraube (Schraubenkopf mit Kabelklemme)
- Markierung gemäß den Standards IEC 60947-1, IEC 60947-5-1, EN 50005 und EN 50013

**Der Anschluss für den Schutzleiter sitzt neben dem Kabeleingang und ist wie folgt markiert:** ⊕ (nur LS3..M.-SCR, LS4..M.-SCR und LS6..M.-SCR)

- M3.5 (+,-) Pozidriv 2 Schrauben (Schraubenkopf mit Kabelklemme)

**Betätigungskopf**

- Montage mit 4 x M3 Schrauben für LS3..M..
- Montage mit 4 x ø 3 Schrauben für LS3..P..
- Montage mit 4 x M4 Schrauben für 40 und 60 mm Breite

**Gehäuse montieren:**

- 2 x M4 Schrauben im oberen Teil für 30 mm Breite
- 2 oder 4 x M5 Schrauben für 40 mm Breite
- 2 x M5 Schrauben im oberen Teil für 60 mm Breite

**Abdeckung:**

- Verschluss mit 1 x ø 3 Schraube für LS3..P.-SCR
- Verschluss mit 3 x M3 Schrauben für LS3..M.-SCR
- Verschluss mit 2 x M4 Schrauben für LS4..M.-SCR
- Verschluss mit 4 x M4 Schrauben für LS6..M.-SCR

**Elektrischer Anschluss:**

- \* (LS30P/M, LS40M und LS60M) Kabeleingang für Pg 13.5
- 1 (LS31P/M) Kabeleingang für Pg 11
- 1 (LS32P/M) Kabeleingang für PG 16
- \* (LS33P/M, LS43M und LS63M) Kabeleingang für M 20
- 1 (LS35P) Kabeleingang ½ Zoll NPT
- \* (LS35M, LS45M und LS65M) Kabeleingang für ½ Zoll NPT
- \* 1 Kabeleingang (LS3.P/M und LS4.M) und 3 Kabeleingänge (LS6.M)

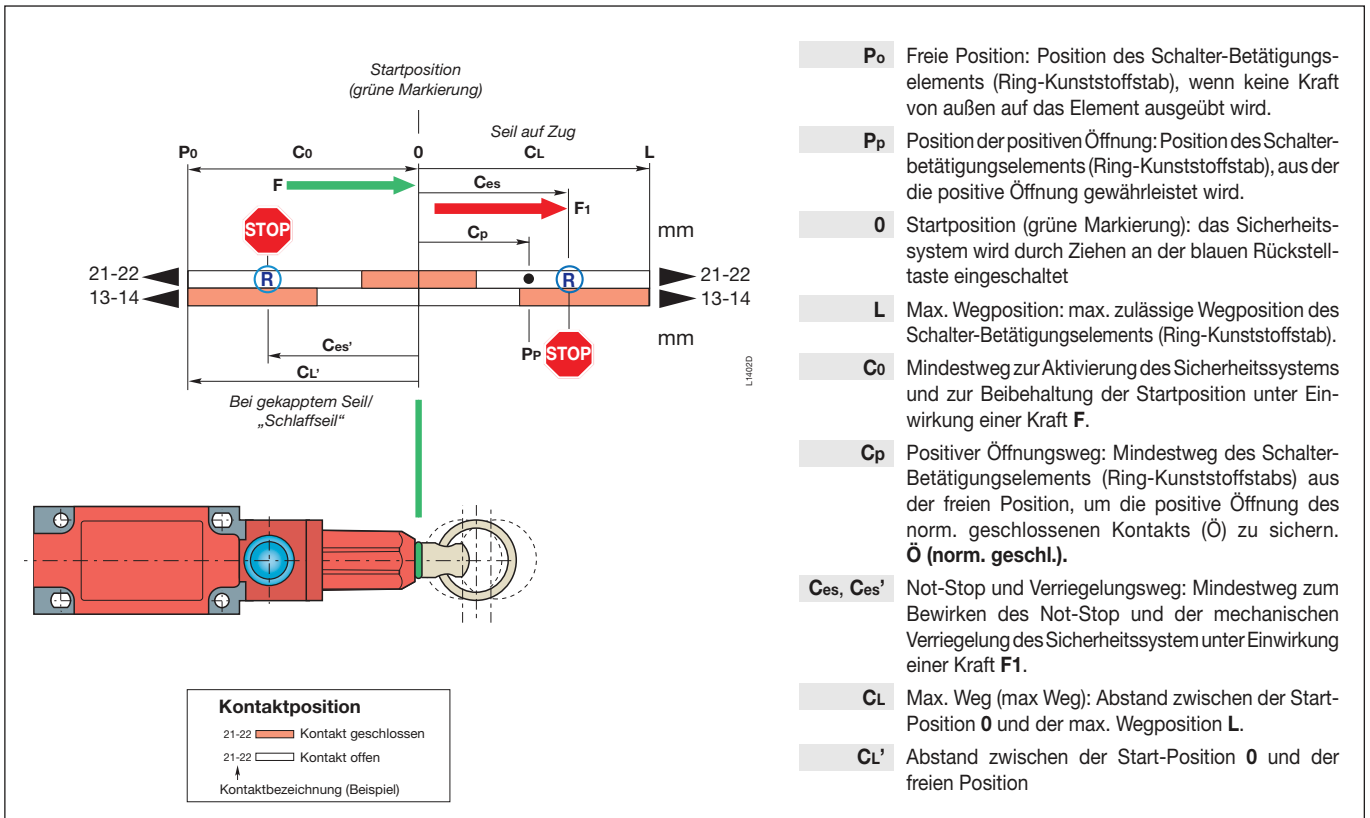
## Typ

Beispiel:



Positionsschalter .....	LS									SCR .....	Sicherheitsvorrichtung mit Ring
Gehäusebreite: 30 mm .....		3									Kontakttypen: 11 .... 1 N.O. (norm. geöffn.) + 1 N.C. (norm. geschl.) Kontakte 12 .... 1 S.O. (norm. geöffn.) + 2 N.O. (norm. geschl.) Kontakte (LS4..M.. oder LS6..M.. ausschl.) 02 .... 2 Ö.C. (norm. geschl.) Kontakte 03 .... 3 N.C. (norm. geschl.) Kontakte (LS4..M.. oder LS6..M.. ausschl.)
1 Kabeleingang für Pg 13.5 Kabelverschraubung .....			0								Einrast-Betätigung: B .....Zb Einrasten (für 1 S + 1 Ö (norm. geschl.) und 2 Ö (norm. geschl.) Kontakte ausschl.)
1 Kabeleingang für Pg 11 Kabelverschraubung .....			1								Abhängige (langsame) Betätigung: L .....Langsam / Gleichzeitig D .....Zb Ohne Überlappung späte Herstellung C .....Zb Überlappung frühe Herstellung (für 1 S + 1 Ö (norm. geschl.) Kontakte ausschl.)
1 Kabeleingang für ISO 16 Kabelverschraubung .....			2								Betätigungsköpfe: 98 .....mit Ring und blauer manueller Rückstelltaste
1 Kabeleingang für ISO 20 Kabelverschraubung .....			3								
1 Kabeleingang von ½ Zoll NPT Kunststoffadapter (LS35P) oder ½ Zoll NPT für Kabelverschraubung (LS35M) .....			5								
Gehäusebreite: 40 mm .....		4									
Gehäusebreite: 60 mm .....		6									
1 Kabeleingang (LS40M) oder 3 x Kabeleingänge (LS60M) für Pg 13.5 Kabelverschraubung .....			0								
1 Kabeleingang (LS43M) oder 3 x Kabeleingänge (LS63M) für ISO 20 Kabelverschraubung .....			3								
1 Kabeleingang (LS45M) oder 3 x Kabeleingänge (LS65M) für ½ Zoll NPT Kabelverschraubung .....			5								
Kunststoffgehäuse .....											
Metallgehäuse .....											

# Sicherheits-Endschalter mit Zugseil für Not-Aus mit Verriegelung und manueller Rückstellung: Weg- und Funktionsdiagramme und Installation



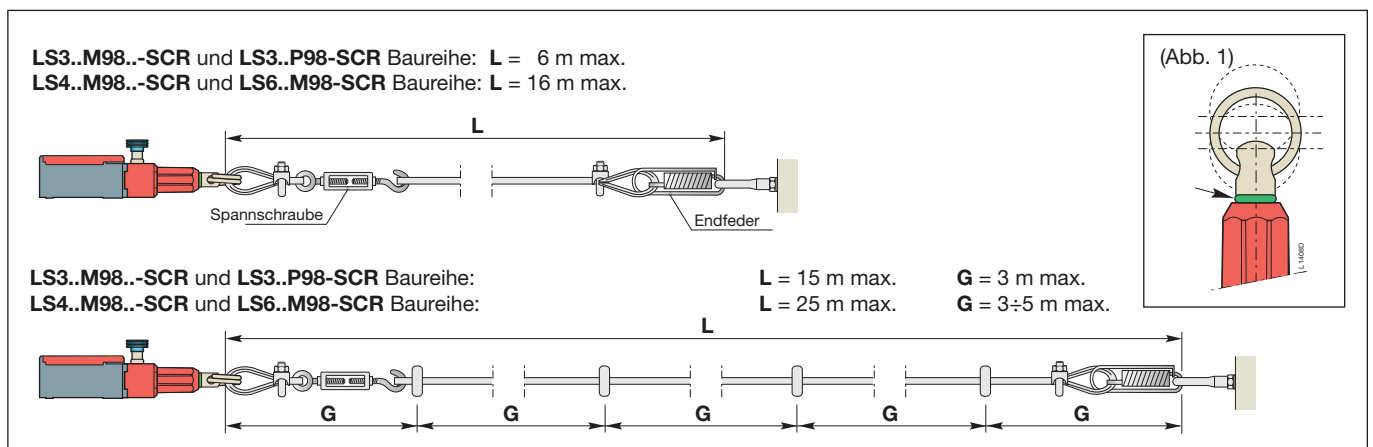
- P<sub>o</sub>** Freie Position: Position des Schalter-Betätigungselements (Ring-Kunststoffstab), wenn keine Kraft von außen auf das Element ausgeübt wird.
- P<sub>p</sub>** Position der positiven Öffnung: Position des Schalterbetätigungselements (Ring-Kunststoffstab), aus der die positive Öffnung gewährleistet wird.
- 0** Startposition (grüne Markierung): das Sicherheitssystem wird durch Ziehen an der blauen Rückstelltaste eingeschaltet
- L** Max. Wegposition: max. zulässige Wegposition des Schalter-Betätigungselements (Ring-Kunststoffstab).
- C<sub>o</sub>** Mindestweg zur Aktivierung des Sicherheitssystems und zur Beibehaltung der Startposition unter Einwirkung einer Kraft **F**.
- C<sub>p</sub>** Positiver Öffnungsweg: Mindestweg des Schalterbetätigungselements (Ring-Kunststoffstabs) aus der freien Position, um die positive Öffnung des norm. geschlossenen Kontakts (Ö) zu sichern.
- Ö (norm. geschl.)**
- C<sub>es</sub>, C<sub>es'</sub>** Not-Stop und Verriegelungsweg: Mindestweg zum Bewirken des Not-Stop und der mechanischen Verriegelung des Sicherheitssystems unter Einwirkung einer Kraft **F<sub>1</sub>**.
- C<sub>L</sub>** Max. Weg (max Weg): Abstand zwischen der Start-Position **0** und der max. Wegposition **L**.
- C<sub>L'</sub>** Abstand zwischen der Start-Position **0** und der freien Position

## Installation

Für den richtigen Betrieb des Geräts befolgen Sie bitte genau nachstehende Anweisungen:

1. Ggf. je nach Schalterposition den Kopf durch Lösen der 4 Halteschrauben so drehen, dass die blaue Rückstelltaste zugänglich wird. Sitzt der Kopf gut, die 4 Schrauben mit einem Anzugsmoment von 0,8 Nm wieder festschrauben.
2. Um das Seil richtig zu führen das Gerät und den Seilträger an starren Elementen gut fixieren. Seitlich am Endschalter eine Spannschraube einsetzen, und an der anderen Seite des Seiles eine Endfeder. Zug auf das Seil bringen. Dazu die Spannschraube so lange drehen, bis eine grüne Markierung am Metall-Kunststoffstab am äußeren Ende des roten Kopfs erscheint (Abb. 1).
3. So an der blauen Rückstelltaste ziehen, dass das Sicherheitssystem aktiviert ist, und die Sicherheitskontakte schließen.
4. Die inneren Kontakte des Sicherheits-Seilzugschalters werden bei jeder Seilbetätigung (durch Ziehen) die Position ändern wie in obigem Diagramm gezeigt.
5. Prüfen, dass das Gerät korrekt funktioniert, bevor die Maschine eingeschaltet wird. Dazu nachstehende Prüfprozedur durchführen:
  - a) Seil langsam ziehen. Die blaue Rückstelltaste ändert ihre Position nicht, aber der Öffner Kontakt öffnet sich und bewirkt den „normalen“ Stop der Maschine.
  - b) Am Seil ziehen mit **F<sub>1</sub>** Kraft. Die blaue Rückstelltaste ändert ihre Position und bewirkt den Not-Stop der Maschine mit Verriegelung des Sicherheitssystems.
  - c) Um das Gerät wieder einzuschalten, bitte zurück zu Punkt Nr. 2 und den Vorgang wiederholen (falls erforderlich).
6. Die Verwendung dieses Geräts beinhaltet die Beachtung folgender Standards: EN 1088, EN 292, EN 954-1

7A



# Sicherheits-Seilzugschalter

## Kunststoffgehäuse IP65 □ – 30 mm Breite

## Metallgehäuse IP66 – 30 mm, 40 mm und 60 mm Breite



LS30P: 1 Kabeleingang für Pg 13.5 Kabelverschraubung ..0	.....	0	2
LS31P: 1 Kabeleingang für Pg 11 Kabelverschraubung ....1	.....	0	1
LS32P: 1 Kabeleingang für ISO 16 Kabelverschraubung ....2	.....	0	3
LS33P: 1 Kabeleingang für ISO 20 Kabelverschraubung ....3	.....	2	2
LS35P: 1 Kabeleingang von ½ Zoll NPT-Plastikadapter ....5	.....	2	1
LS30M: 1 Kabeleingang für Pg 13.5 Kabelverschraubung ..0	.....	1	8
LS31M: 1 Kabeleingang für Pg 11 Kabelverschraubung ....1	.....	1	7
LS32M: 1 Kabeleingang für ISO 16 Kabelverschraubung ....2	.....	1	9
LS33M: 1 Kabeleingang für ISO 20 Kabelverschraubung ....3	.....	3	8
LS35M: 1 Kabeleingang für ½ Zoll NPT Kabelverschraubung .5	.....	3	7

Kunststoffgehäuse – 30 mm Breite  
IP65 □

Metallgehäuse – 30 mm Breite  
IP66

Kontaktblöcke	Typ	Bestellnummer	Preis 1 Stück	Gewicht kg (1)
 D11	 L02	 Kabeleingangscodescode □	€	Packung 1 Stück

### Kunststoff-Sicherheits-Seilzugschalter für Not-Stop mit Verriegelung und manueller Rückstellung

1	-	LS3□P98D11-SCR	1SBV 03□□98 R1411	0,115
-	1	LS3□P98L02-SCR	1SBV 03□□98 R1302	0,115

### Metall-Sicherheits-Seilzugschalter für Not-Stop mit Verriegelung und manueller Rückstellung

1	-	LS3□M98D11-SCR	1SBV 03□□98 R1411	0,270
-	1	LS3□M98L02-SCR	1SBV 03□□98 R1302	0,270

(1) Für LS 35P add. 0,007 kg

LS40M: 1 Kabeleingang für Pg 13.5 Kabelverschraubung ...0	.....	1	1
LS43M: 1 Kabeleingang für ISO 20 Kabelverschraubung ....1	.....	1	6
LS45M: 1 Kabeleingang für ½ Zoll NPT Kabelverschraubung ...2	.....	3	1
LS60M: 3 Kabeleingänge für Pg 13.5 Kabelverschraubung ...0	.....	1	3
LS63M: 3 Kabeleingänge für ISO 20 Kabelverschraubung ...1	.....	1	5
LS65M: 3 Kabeleingänge für ½ Zoll NPT Kabelverschraubung..2	.....	3	3

Metallgehäuse – 40 mm Breite  
IP66

Metallgehäuse – 60 mm Breite  
IP66

Kontaktblöcke	Typ	Bestellnummer	Preis 1 Stück	Gewicht kg
 D12	 L03	 Kabeleingangscodescode □	€	Packung 1 Stück

### Metall-Sicherheits-Seilzugschalter für Not-Stop mit Verriegelung und manueller Rückstellung

1	-	LS4□M98D12-SCR	1SBV 03□□98 R1412	0,270
-	1	LS4□M98L03-SCR	1SBV 03□□98 R1303	0,270

### Metall-Sicherheits-Seilzugschalter für Not-Stop mit Verriegelung und manueller Rückstellung

1	-	LS6□M98D12-SCR	1SBV 03□□98 R1412	0,300
-	1	LS6□M98L03-SCR	1SBV 03□□98 R1303	0,300

### Zubehör

Beschreibung von Zubehör	Typ	Bestellnummer	Preis 1 Stück	Gewicht kg
Seilklemme D5	LSR5242	1SBV 047 800 R5242		0,060
Seilenschutz D5	LSR5343	1SBV 047 800 R5343		0,005
Seilträger M8 x 59	LSR5444	1SBV 047 800 R5444		0,080
Spannschraube M6	LSR5141	1SBV 047 800 R5141		0,080
Endfeder (LS3...P, LS3...M)	LSR5845	1SBV 047 800 R5845		0,050
Endfeder (LS4...M, LS6...M)	LSR5846	1SBV 047 800 R5846		0,050
D5 Zugseil: Länge 10,50 Meter	LSR5547	1SBV 047 800 R5547		0,580
(Stahlseil mit roter Kunststoffummantelung) 15,50 Meter	LSR5548	1SBV 047 800 R5548		0,860
25,50 Meter	LSR5549	1SBV 047 800 R5549		1,410
51,00 Meter	LSR5550	1SBV 047 800 R5550		2,790
102,00 Meter	LSR5551	1SBV 047 800 R5551		5,600