



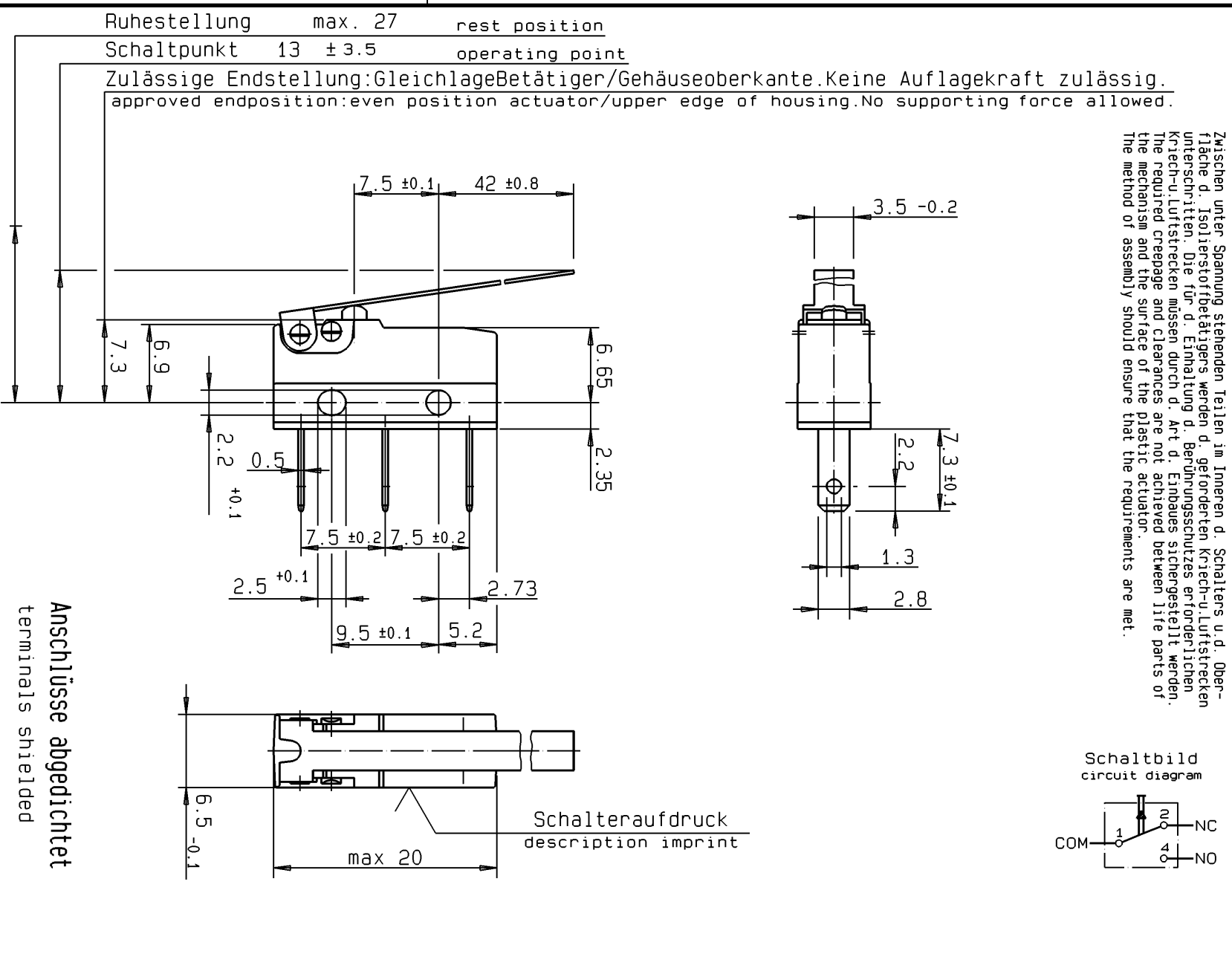
Ind. Rev.	08	Datum	12.07.00	Name	M. Thiem	Änderung / Modification	135319
Werkstoffe / Materials:							
Socket base : PET sw 30XGV UL 94 V-0							
Deckel cover : PBT sw UL 94 V-0							
Betätiger actuator : PBT UL 94 V-0							
Anschlüsse terminals : CuZn10 gal. Ag/silver plated							
Kontakte contacts : AgNi10							
Zusatzbetätiger: XCRNi1810 n. DIN7440							
Aux. Actuator							
Allgemeintoleranzen nach / General tolerances according to DIN ISO 2768-m							
Winkeltoleranzen / Angle tolerances: ±2°							

Schaltleistung nach / Electrical Rating according to EN 61058: 6A 250V-1E4 UL 1054: 5A 125-250VAC	
Kontaktöffnungsweite : μ	Prüfzeichen:
Contact Disconnection	 
Umgebungstemperatur : 40/120	
Temperature Rating	
Kriechstromfestigkeit: PTI 175	
Proof Tracking Index	
Bauform nach / Type of Construction according to DIN 41635 Form B	
Benennung / Description:	
Subminiaturschalter DB	
Subminiature switch	
Maßstab/Scale:	2:1
C H E R R Y G . m . b . H Cherrystraße 91275 Auerbach/Dpf.	

Zeichnungs-Nr. / Drawing No.:		DB1C-B1LD	
Bearbeiter/Drawn	12.07.00	Name / Name	M. Thiem
Geprüft/Approved			
Ersatz für/Replace for:			
Kunde/Customer			
Teil-Nr. / Part No.			
CAD-Ablage / CAD-file: /tbs/db/DB1C/B1LD			

Ruhestellung max. 27 rest position
Schaltpunkt 13 ±3.5 operating point

Zulässige Endstellung: Gleichlage Betätiger/Gehäuseoberkante. Keine Auflagekraft zulässig.
approved endposition: even position actuator/upper edge of housing. No supporting force allowed.

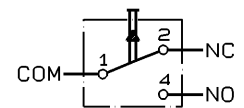


Dimensions: 7.5 ±0.1, 42 ±0.8, 6.65, 2.35, 7.3, 6.9, 7.3 ±0.1, 2.2, 0.5, 7.5 ±0.2, 7.5 ±0.2, 2.5 ±0.1, 2.73, 9.5 ±0.1, 5.2, 2.2, +0.1, 6.5 -0.1, 3.5 -0.2, 7.3 ±0.1, 2.2, 1.3, 2.8

Anschlüsse abgedichtet
terminals shielded

Schalteraufdruck
description imprint

Schaltbild
circuit diagram



Zwischen unter Spannung stehenden Teilen im Inneren d. Schalters u. d. Oberfläch d. Isolierstoffbetätigers werden d. geforderten Kriech-u. Luftstrecken unterschritten. Die für d. Einhaltung d. Berührungsschutzes erforderlichen Kriech-u. Luftstrecken müssen durch d. Art d. Einbaues sichergestellt werden. The required creepage and clearances are not achieved between life parts of the mechanism and the surface of the plastic actuator. The method of assembly should ensure that the requirements are met.

DB1C-B1LD	max. 15 mm	min. 4 mm	max. 4.5 mm	max. 18 cN	min. - cN
Schalter-Nr. switch-nr.	Vorlauf pretravel	Nachlauf overtravel	Diff.-Weg move-diff.	Schaltkraft oper. force	Rückschaltkraft rel. force

Weitere Angaben siehe technische Spezifikation TS-DB-00001.
Bei Abweichungen gelten die Zeichnungsangaben.
Further details please refer to technical specification TS-DB-00001.
In case there are any deviations, the details of the drawing have priority.