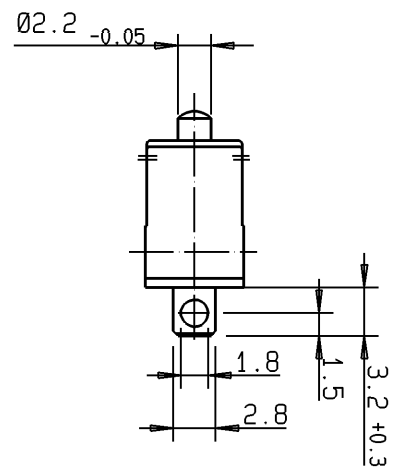


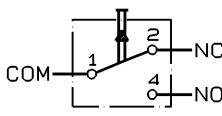
Für diese Zeichnung behalten wir uns alle Rechte vor DIN 34 Absatz 2.1.

All rights reserved DIN 34 paragraph 2.1.

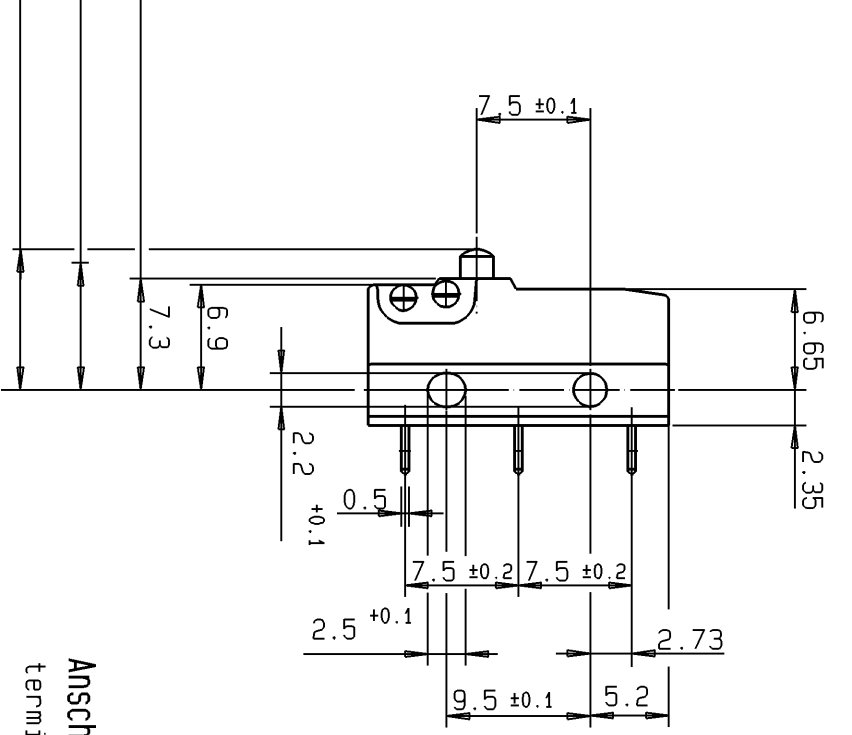
Zwischen unter Spannung stehenden Teilen im Inneren d. Schalters u. d. Oberfläche d. Isolierstoffbetätigers werden d. geforderten Kriech-u. Luftstrecken unterschritten. Die für d. Einhaltung d. Berührungsschutzes erforderlichen Kriech-u. Luftstrecken müssen durch d. Art d. Einbaues sichergestellt werden. The required creepage and clearances are not achieved between life parts of the mechanism and the surface of the plastic actuator. The method of assembly should ensure that the requirements are met.



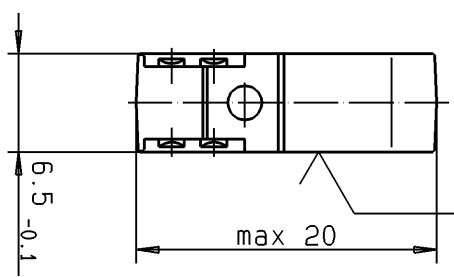
Schaltbild  
circuit diagram



Ruhestellung 9.3 max. rest position  
Schaltpunkt 8.4 ± 0.3 operating point  
Zulässige Endstellung: Gleichlage Betätiger/Gehäuseoberkante. Keine Auflagekraft zulässig.  
approved end position: even position actuator/upper edge of housing. No supporting force allowed.



Anschlüsse abgedichtet  
terminals shielded



Schalteraufdruck  
description imprint

09	20.06.00	Reindl	135081
Ind. Rev.	Datum	Name	Änderung
	Revid	Name	Modifikation
Werkstoffe / Materials:			
Socket base : PET sw 30XGV UL 94 V-0			
Deckel cover : PBT sw UL 94 V-0			
Betätiger actuator : PBT UL 94 V-0			
Anschlüsse terminals : CuZn10 gal. Ag/silver plated			
Kontakte contacts : AgNi10			
Zusatzbetätiger: Aux. Actuator:			
Allgemeintoleranzen nach / General tolerances according to DIN ISO 2768-m			
Winkeltoleranzen / Angle tolerances: ±2°			

Schaltleistung nach / Electrical Rating according to EN 61058: 10(1.5)A 250V~ 1E4	
Kontaktöffnungsweite : μ	Prüfzeichen:
Contact Disconnection	UL 1054: 10.1A 125-250VAC
Umgebungstemperatur : 40(1)20	1/4HP 125VAC
Temperature Rating	
Kriechstromfestigkeit: PTI 175	
Proof Tracking Index	
Bauform nach / Type of Construction according to DIN 41635 Form B	
Benennung / Description:	
<b>Subminiaturschalter DB</b>	
Subminiature switch	
Maßstab/Scale:	<b>2:1</b>
C H E R R Y G . m . b . H Cherrystraß 91275 Auerbach/Dpf.	

Zeichnungs-Nr. / Drawing No.:		<b>DB2C-A1AA</b>	
Bearbeitet/Drawn	20.06.00	Reindl	
Geprüft/Approved	20.06.00	Keck	
Ersatz für/Replace for:			
Kunde/Customer	:		
Teil-Nr. / Part No.	:		

DB2C-A1AA	max. 1 mm	min. 0.6 mm	max. 0.1 mm	max. 250 cN	min. 100 cN
Schalter-Nr. switch-nr.	Vorlauf pretravel	Nachlauf overtravel	Diff.-Weg move-diff.	Schaltkraft oper. force	Rückschaltkraft rel. force

Weitere Angaben siehe technische Spezifikation TS-DB-00001.  
Bei Abweichungen gelten die Zeichnungsangaben.  
Further details please refer to technical specification TS-DB-00001.  
In case there are any deviations, the details of the drawing have priority.

CAD-Ablage / CAD-file: /tbs/db/DB2C/A1AA