

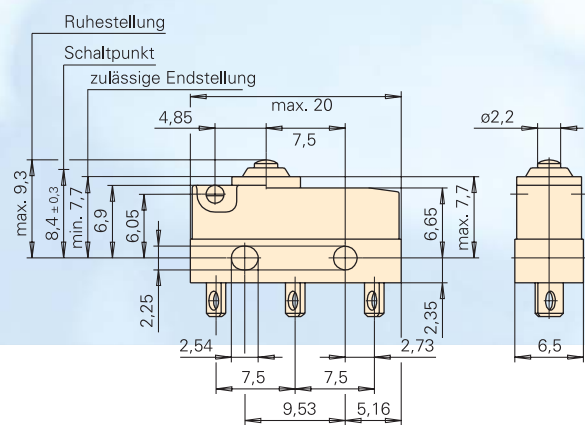
Subminiatur-Schalter DC



Merkmale

- Gekapselter Schalter Schutzart IP6K7
- Silikonfreie Variante möglich
- Ausführungen für 120 °C Verwendungstemperatur lieferbar
- Nennströme bis 10 A bei 250 V AC
- Diverse Zusatzbetätiger auch nachträglich montierbar
- Verschiedene anwendungsspezifische Kontaktwerkstoffe
- Mechanische Lebensdauer min. 1.000.000 Betätigungen
- Vielfältige Anschlussmöglichkeiten

Abmessungen in mm

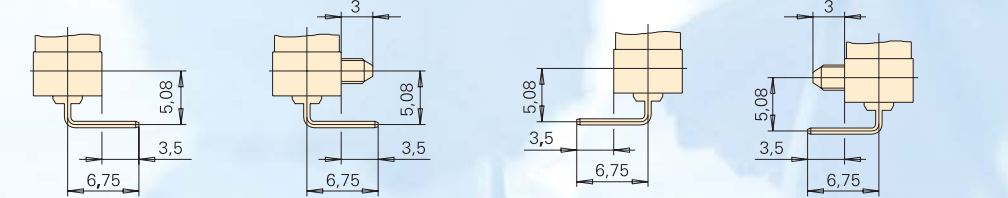
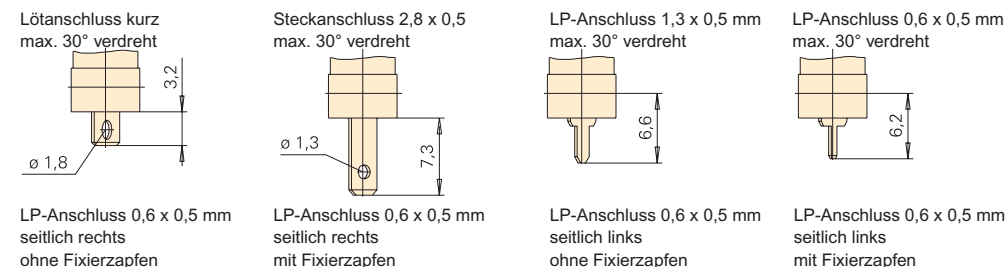


Technische Daten

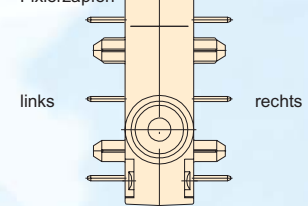
Kontaktbestückung	Wechsler, Schliesser, Öffner
Kontaktöffnungsweite	< 3 mm (μ)
Schaltspannung (max.)	250 V AC
Schaltstrom	0,1 bis 10 A AC (siehe Tabelle) je nach Ausführung
Schalt-Betätigungskraft	200 bis 340 cN ohne Zusatzbetätiger je nach Ausführung
Gesamtweg	ca. 1,6 mm
Lebensdauer mechanisch	min. 1 x 10 ⁶ Betätigungen (siehe Tabelle)
Lebensdauer bei max. Last	min 10.000 Schaltungen (siehe Tabelle)
Umgebungstemperatur allg.	-40 bis +85 °C / 120 °C
Ausführung mit Leitung	-40 bis +105 °C
Kriechstromfestigkeit	PTI175, PTI250 auf Anfrage
Werkstoffe	
Gehäuse	PET/PBT (UL 94V-0)
Betätiger	POM (T85), PBT (T120)
Kontakte DC1, DC2, DC4	AgNi
DC3	AuAgPt (Crosspint)
Anschlüsse	CuZn versilbert
Zusatzbetätiger	rostfr. Stahl oder Kunststoff
Dichtmanschette	SI alternativ silikonfrei
Leitung	Cu, PVC-ummantelt
Prüfzeichen	je nach Ausführung
Schutzart Schalterinnenraum	IP6K7

Für Detailinformationen und die Auslegung obiger Angaben fordern Sie bitte unbedingt unsere technische Spezifikation und Zeichnung an.

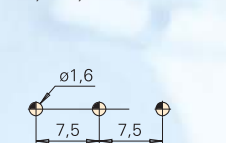
Anschlüsse



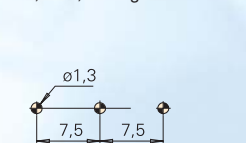
Seitendefinition mit Anschlüssen und Fixierzapfen



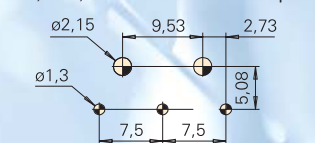
Bohrbild für LP-Anschluss 1,3 x 0,5 mm



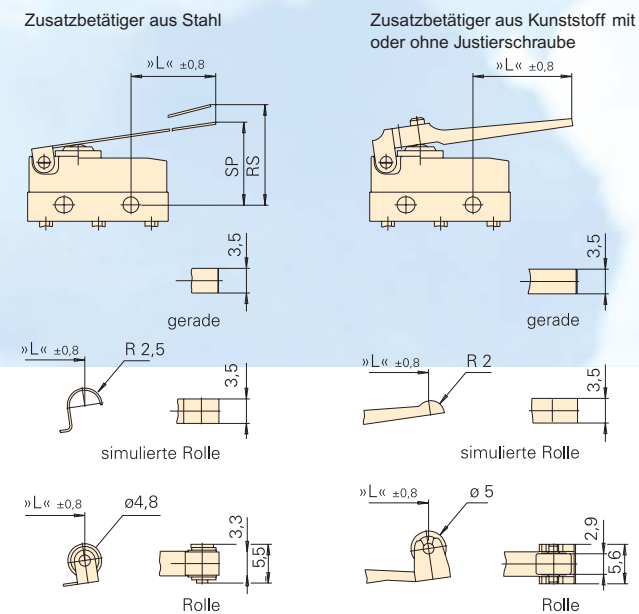
Bohrbild für LP-Anschluss 0,6 x 0,5 mm gerade/seitlich



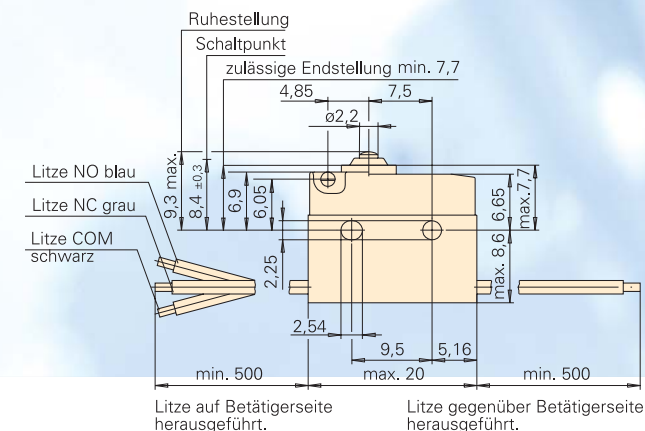
Bohrbild für LP-Anschluss 0,6 x 0,5 mm seitlich mit Fixierzapfen



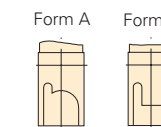
Zusatzbetätiger-Ausführungen



Ausführung mit Anschlussleitung (IP6K7)



Sonderausführung mit langem Sockel auf Anfrage



Schaltleistung und Lebensdauer (2)

Schaltleistung nach EN 61058	UL 1054	Lebensdauer bei Nennlast nach EN (Schaltzyklen)	Lebensdauer nach UL	Lebensdauer mechanisch	Betätigerkraft max. (cN)	Code
6 A 250 V AC	5 A 125–250 V AC	10.000	6.000	2 x 10 ⁶	200	1
10 (1,5) A, 250 V AC	10,1 A, 125–250 V AC 1/4 HP, 125 V AC	10.000	6.000	1 x 10 ⁶	340	2
0,1 A, 250 V AC	0,1 A 125–250 V AC	50.000	100.000	2 x 10 ⁶	200	3
3 A, 250 V AC	3 A, 125–250 V AC	50.000	6.000	2 x 10 ⁶	200	4*

* DC4 nur als Leitungsversion mit Leitungsquerschnitt 0,5 mm² möglich

Schaltparameter

Ausführung	Typ	Schaltbetätig. Kraft max. (cN)	Vorlauf max. (mm)	Nachlauf min. (mm)	Differenzweg max. (mm)	Ruhestellung max. (mm)	Schaltpunkt (mm)	Betätiger-Länge	Code
Ohne Zusatzbetätiger	DC1, 3, 4	200	1,0	0,6	0,1	9,3	8,4 ± 0,3	–	AA
Zusatzbetätiger	DC2	340	1,0	0,6	0,1	9,3	8,4 ± 0,3	–	AA

Kontaktanordnung (3)

Kontaktanordnung	Code
Verwendungstemperatur +85°C	
Schließer	E
Öffner	F
Wechsler	G
Verwendungstemperatur 120°C (mit Leitung 105°C)	
Schließer	A
Öffner	B
Wechsler	C



Schaltspannung bei Gleichspannung

Schaltspannung	Schaltstrom Widerstandslast		Induktive Last (L/R = 3 ms)	
	DC1	DC2	DC1	DC2
12 V	6 A	10 A	6 A	10 A
24 V	3 A	5 A	2 A	4 A
60 V	1 A	1 A	0,5 A	0,5 A
110 V	0,5 A	0,5 A	0,2 A	0,2 A
220 V	0,25 A	0,25 A	0,1 A	0,1 A

Anschlussart (4)

Anschlussart bei Standardsockel	Code
Lötanschluss kurz*	A1
Leiterplattenanschluss 1,3 x 0,5 gerade*	H1
Leiterplattenanschluss 0,6 x 0,5 gerade*	K1
Leiterplattenanschluss 0,6 x 0,5 rechts**	K8
Leiterplattenanschluss 0,6 x 0,5 links**	K9
Leiterplattenanschluss 0,6 x 0,5 rechts***	K6
Leiterplattenanschluss 0,6 x 0,5 links***	K7
Steckanschluss 2,8 x 0,5 mm gerade*	L1
Leitung 0,5 mm ² nach unten geführt	B5
Leitung 0,5 mm ² auf der Betätigerseite	B3
Leitung 0,5 mm ² gegenüber der Betätigerseite	B4
Leitung 0,75 mm ² nach unten geführt	C5
Leitung 0,75 mm ² auf der Betätigerseite	C3
Leitung 0,75 mm ² gegenüber der Betätigerseite	C4
Ohne Leitung (Form B) auf/gegenüber der Betätigerseite*	N3/N4
Ohne Leitung (Form A) auf/gegenüber der Betätigerseite*	P3/P4
Ohne Leitung (ohne Ausbruch) mit Lötanschluss*	Q5

* max. 30° verdreht **mit Fixierzapfen ***ohne Fixierzapfen

Zusatzbetätiger-ausführungen (5)

Ausführung	Länge	Code
ohne Hebel	–	AA
gerade	4,8	LB
	8	LC
	42	LD
Rolle	2,5	RB
	4,7	RC
	39,7	RD
simulierte Rolle	2,5	SB
	4,7	SC
	39,7	SD
Kunststoff gerade	7	WB
	14	WC
Kunststoff Rolle	5,2	ZB
Kunststoff simulierte Rolle	5,6	VB