
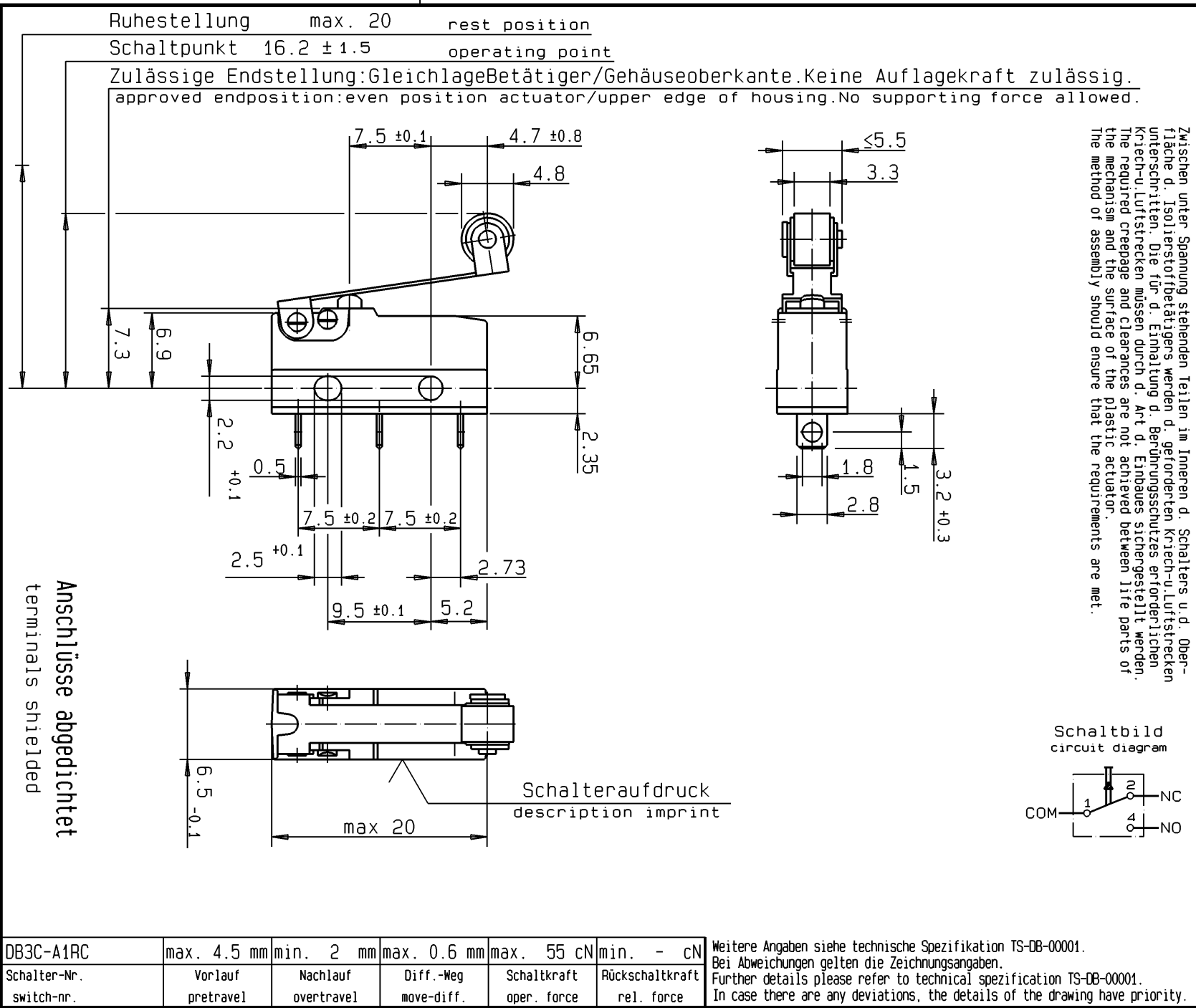


Ind. Rev.	20.06.00	Reindl	135081
Datum		Name	Änderung
Material		Modifikation	
Werkstoffe / Materials:			
Socket : PET sw 30XGV UL 94 V-0			
Deckel cover : PBT sw UL 94 V-0			
Betätiger actuator : PBT UL 94 V-0			
Anschlüsse terminals : CuZn10 gal. Ag/silver plated			
Kontakte contacts : Auslage2Pt6 a. Ni-Träger			
Zusatzbetätiger/Rolle : XCRN11910 n. DIN17440/PA66			
Aux. Actuator/roller			
Allgemeintoleranzen nach / General tolerances according to DIN ISO 2768-m			
Winkeltoleranzen / Angle tolerances: ±2°			

Schaltleistung nach / Electrical Rating according to EN 61058: 0.1A 250V~ SE4	
Kontaktöffnungsweite : μ	
Contact Disconnection	
Umgebungstemperatur : 401120	
Temperature Rating	
Kriechstromfestigkeit: PTI 175	
Proof Tracking Index	
Bauform nach / Type of Construction according to DIN 41635 Form B	
Benennung / Description:	
Subminiaturschalter DB	
Subminiature switch	
Maßstab/Scale:	2:1
C H E R R Y	
G . m . b . H	
Cherrysstraße	
91275 Auerbach/Dpf.	

Prüfzeichen:	
UL 1054: 0.1A 125-250VAC	
	
Bearbeitet/Drawn	20.06.00
Geprüft/Approved	20.06.00
Zeichnungs-Nr. / Drawing No.:	
DB3C-A1RC	
Ersatz für/Replace for:	
Kunde/Customer :	
Teile-Nr. / Part No. :	
CAD-Ablage / CAD-file: /tbs/db/DB3C/A1RC	

Ruhestellung max. 20 rest position
 Schalterpunkt 16.2 ± 1.5 operating point
 Zulässige Endstellung: Gleichlage Betätiger/Gehäuseoberkante. Keine Auflagekraft zulässig.
 approved endposition: even position actuator/upper edge of housing. No supporting force allowed.

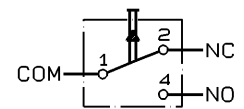


Anschlüsse abgedichtet
 terminals shielded

Schalteraufdruck
 description imprint

DB3C-A1RC	max. 4.5 mm	min. 2 mm	max. 0.6 mm	max. 55 cN	min. - cN
Schalter-Nr. switch-nr.	Vorlauf pretravel	Nachlauf overtravel	Diff.-Weg move-diff.	Schaltkraft oper. force	Rückschaltkraft rel. force

Schaltbild
 circuit diagram



2
3
4
1
COM NC NO

Zwischen unter Spannung stehenden Teilen im Inneren d. Schalters u. d. Oberfläche d. Isolierstoffbetätigers werden d. geforderten Kriech-u. Luftstrecken unterschritten. Die für d. Einhaltung d. Berührungsschutzes erforderlichen Kriech-u. Luftstrecken müssen durch d. Art d. Einbaues sichergestellt werden. The required creepage and clearances are not achieved between life parts of the mechanism and the surface of the plastic actuator. The requirements are met. the method of assembly should ensure that the requirements are met.

Weitere Angaben siehe technische Spezifikation TS-DB-00001.
 Bei Abweichungen gelten die Zeichnungsangaben.
 Further details please refer to technical specification TS-DB-00001.
 In case there are any deviations, the details of the drawing have priority.