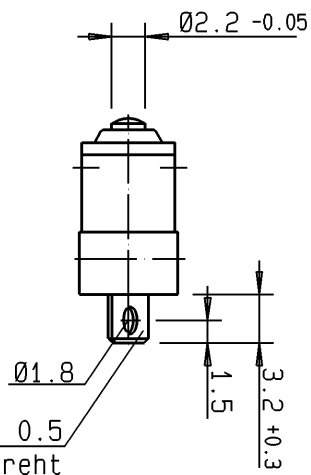
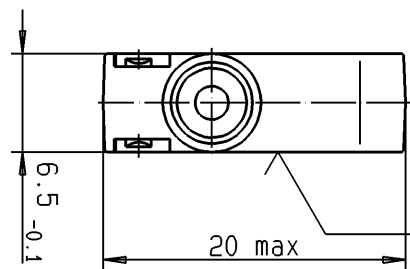
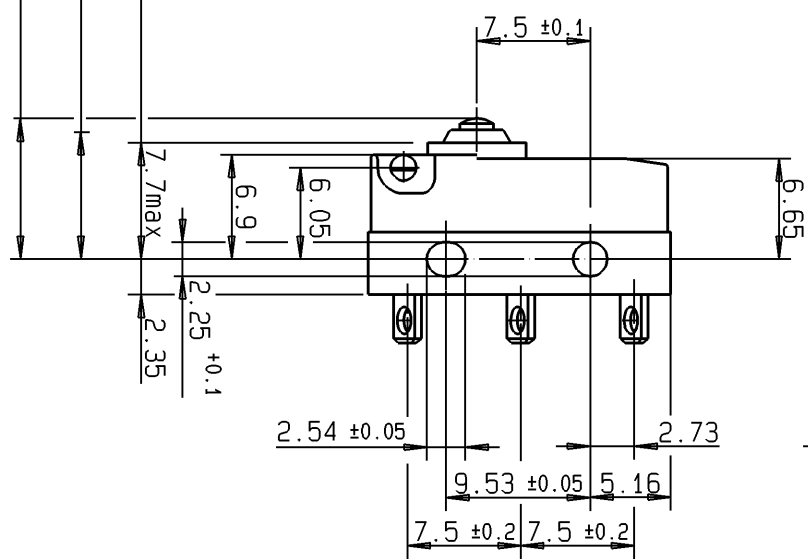


Zwischen unter Spannung stehenden Teilen im Inneren d. Schalters u. d. Oberfläche d. Isolierstoffbetätigers werden d. geforderten Kriech-u. Luftstrecken unterschritten. Die für d. Einhaltung d. Berührungsschutzes erforderlichen Kriech-u. Luftstrecken müssen durch d. Art d. Einbaus sichergestellt werden. The required creepage and clearances are not achieved between life parts of the mechanism and the surface of the plastic actuator. The requirements are met. the method of assembly should ensure that the requirements are met.

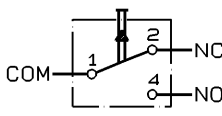


Ruhestellung 9.3 max. rest position
 Schalterpunkt 8.4 ± 0.3 operating point
 Zulässige Endstellung: Gleichlage Betätiger/Gehäuseoberkante. Keine Auflagekraft zulässig.
 approved end position: even position actuator/upper edge of housing. No supporting force allowed.



Schalteraufdruck
 description imprint

Schaltbild
 circuit diagram



Schutzart: IP 67
 protective system
 Anschlüsse: IP 00
 terminals

Schaltleistung nach / Electrical Rating according to EN 61058: 6A 250V-1E4
 UL 1054: 5A 125-250VAC

Prüfzeichen:
 Approvals



Kontaktöffnungsweite : μ
 Contact Disconnection
 Umgebungstemperatur : 40T120
 Temperature Rating
 Kriechstromfestigkeit: PTI 175
 Proof Tracking Index
 Bauform nach / Type of Construction
 according to DIN 41635 Form B
 Benennung / Description:
 Subminiaturschalter DB
 subminiature switch

Bearbeiter/Drawn	16.08.00	Reindl
Geprüft/Approved	16.08.00	Keck
Zeichnungs-Nr. / Drawing No.:		

Maßstab/Scale:
 2:1

Ersatz für/Replace for:
 DC1C-A1AA

CHERRY
 G.m.b.H.
 Cherrystraße
 91275 Auerbach/Dpf.

Kunde/Customer
 Teile-Nr. / Part No.

Ind. Rev.	Datum	Reindl	Änderung
04	16.08.00	Reindl	135568
Werkstoffe / Materials:			
Socket : PET sw 30XGV UL 94 V-0			
Deckel cover : PBT sw UL 94 V-0			
Betätiger actuator : PBT UL 94 V-0			
Anschlüsse terminals : CuZn10 gal. Ag/silver plated			
Kontakte contacts : AgNi10			
Zusatzbetätiger: Aux. Actuator:			
Allgemeintoleranzen nach / General tolerances according to DIN ISO 2768-m			
Winkeltoleranzen / Angle tolerances: ±2°			

DC1C-A1AA	max. 1 mm	min. 0.6 mm	max. 0.1 mm	max. 200 cN	min. 60 cN
Schalter-Nr. switch-nr.	Vorlauf pretravel	Nachlauf overtravel	Diff.-Weg move-diff.	Schaltkraft oper. force	Rückschaltkraft rel. force

Weitere Angaben siehe technische Spezifikation TS-DC-00001.
 Bei Abweichungen gelten die Zeichnungsangaben.
 Further details please refer to technical specification TS-DC-00001.
 In case there are any deviations, the details of the drawing have priority.