

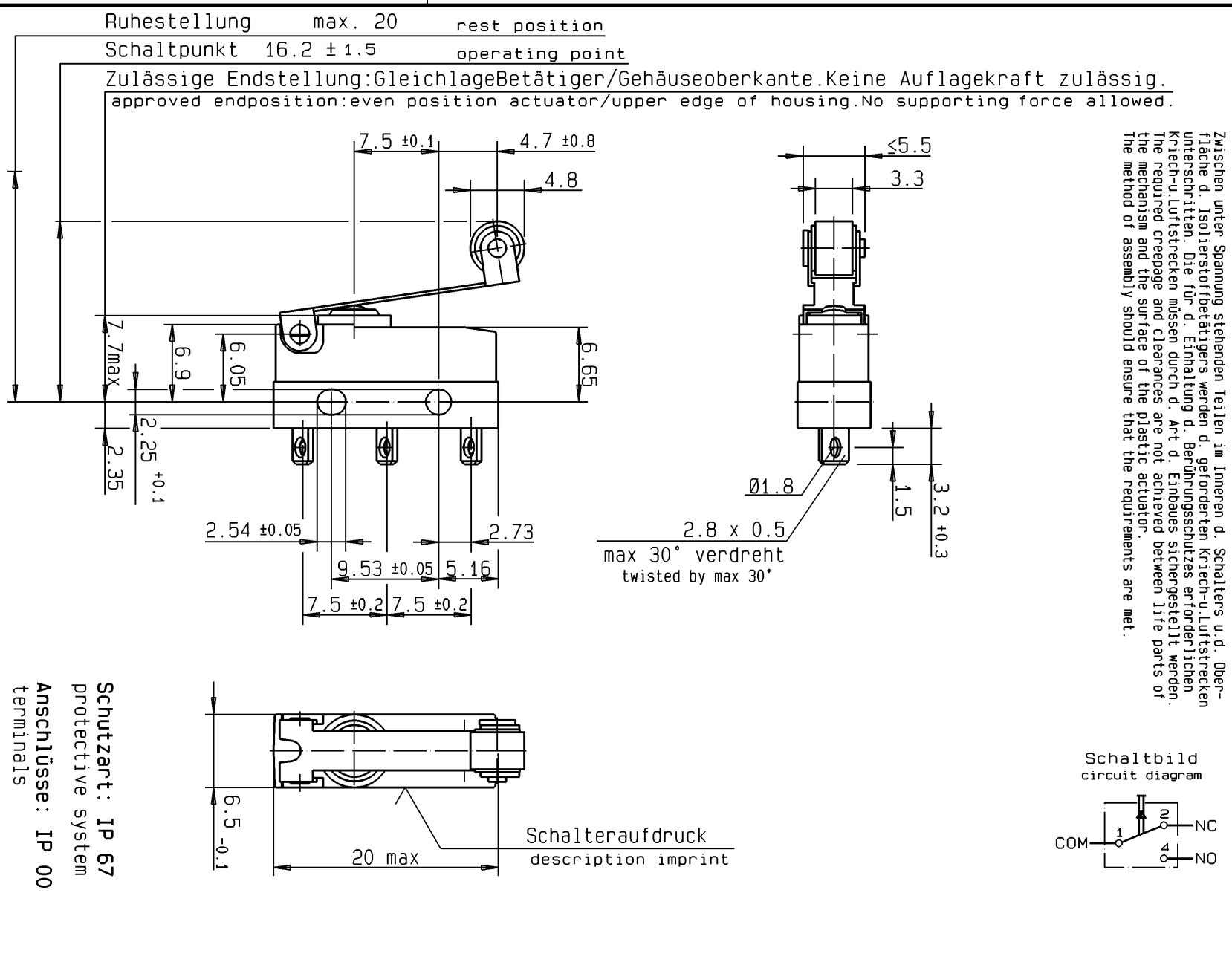


Ind. Rev.	17.07.00	M. Thiem	135344
Datum	M. Thiem		
Name	135344		
Änderung/Modifikation			
Werkstoffe / Materials:			
Sockel base	PET sw 30XGV UL 94 V-0		
Deckel cover	PBT sw UL 94 V-0		
Betätiger actuator	PBT UL 94 V-0		
Anschlüsse terminals	CuZn10 gal. Ag/silver plated		
Kontakte contacts	AusgabePt6 a. Ni-Träger		
Zusatzbetätiger aux. actuator	KSCMN1810 n. DIN17440		
Allgemeintoleranzen nach / General tolerances according to DIN ISO 2768-m			
Winkeltoleranzen / Angle tolerances: ±2°			

Schaltleistung nach / Electrical Rating according to EN 61058: 0.1A 250V~ SE4 UL 1054: 0.1A 125-250VAC	
Kontaktöffnungsweite : μ	Prüfzeichen:
Contact Disconnection	
Umgebungstemperatur : 40/120	
Temperature Rating	
Kriechstromfestigkeit: PT1 175	
Proof Tracking Index	
Bauform nach / Type of Construction according to DIN 41635 Form B	
Benennung / Description:	
Subminiaturschalter DB	
Subminiature switch	
Maßstab/Scale:	C H E R R Y
2:1	G. m. B. H. Chernysträß 91275 Auerbach/Dpf.

Schutzart: IP 67 protective system	
Anschlüsse: IP 00 terminals	
Zeichnungs-Nr. / Drawing No.: DC3C-A1RC	
Bearbeiter/Drawn	Datum / Date
M. Thiem	17.07.00
Geprüft/Approved	Name / Name
Ersatz für/Replace for: DC3C-A1RC	
Kunde/Customer	
Teile-Nr. / Part No.	



Zwischen unter Spannung stehenden Teilen im Inneren d. Schalters u. d. Oberfläche d. Isolierstoffbetätigers werden d. geforderten Kriech-u. Luftstrecken unterschritten. Die für d. Einhaltung d. Berührungsschutzes erforderlichen Kriech-u. Luftstrecken müssen durch d. Art d. Einbaues sichergestellt werden. The required creepage and clearances are not achieved between life parts of the mechanism and the surface of the plastic actuator. The requirements are met.

DC3C-A1RC	max. 5 mm	min. 1.5 mm	max. 0.6 mm	max. 80 cN	min. - cN
Schalter-Nr. switch-nr.	Vorlauf pretravel	Nachlauf overtravel	Diff.-Weg move-diff.	Schaltkraft oper. force	Rückschaltkraft rel. force

Weitere Angaben siehe technische Spezifikation TS-DC-00001.
Bei Abweichungen gelten die Zeichnungsangaben.
Further details please refer to technical specification TS-DC-00001.
In case there are any deviations, the details of the drawing have priority.