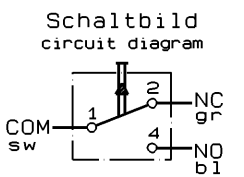
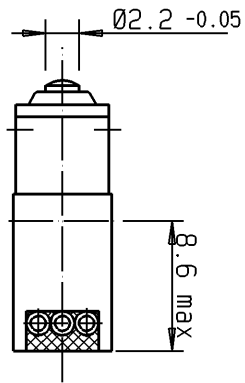
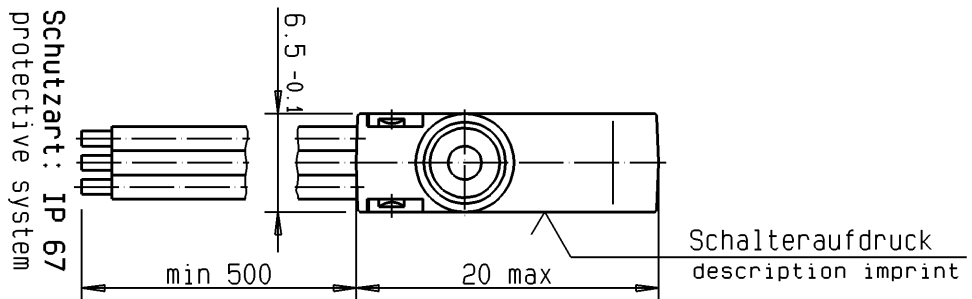
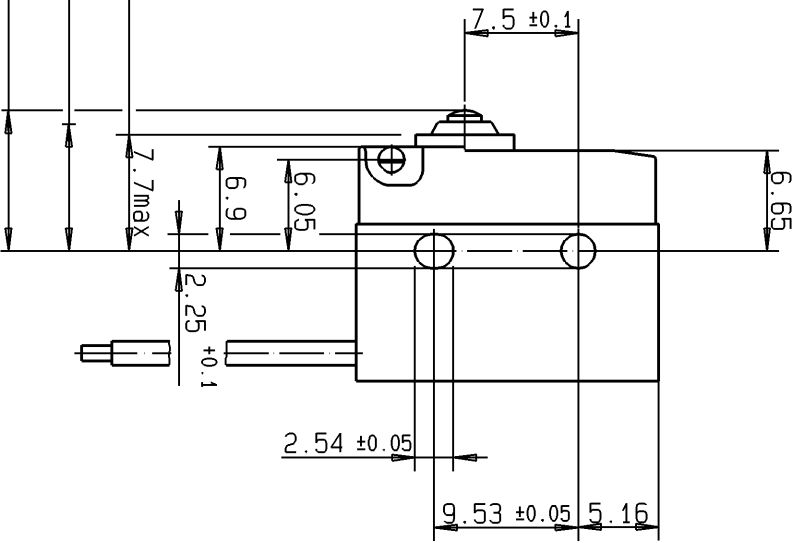


Zwischen unter Spannung stehenden Teilen im Inneren d. Schalters u. d. Oberfläche d. Isolierstoffbetätigers werden d. geforderten Kriech-u. Luftstrecken unterschritten. Die für d. Einhaltung d. Berührungsschutzes erforderlichen Kriech-u. Luftstrecken müssen durch d. Art d. Einbaues sichergestellt werden. The required creepage and clearances are not achieved between life parts of the mechanism and the surface of the plastic actuator. The method of assembly should ensure that the requirements are met. Kriechüberstand max. 5mm zulässig! In diesem Bereich dürfen die Anschlußlitzen nicht geknickt oder gebogen werden! Min. Biegeradius: 2x Litzenaußendurchmesser Glue protrusion max. 5mm permissible. In this range the connecting wire mustn't be bended. Min. bending radius: 2x wire outer diameter.



Ruhestellung 9.3 max. rest position
Schaltpunkt 8.4 ± 0.3 operating point
Zulässige Endstellung: Gleichlage Betätiger/Gehäuseoberkante. Keine Auflagekraft zulässig.
approved end position: even position actuator/upper edge of housing. No supporting force allowed.



DC3C-C3AA	max. 1 mm	min. 0.6 mm	max. 0.1 mm	max. 200 cN	min. 60 cN	0.75mm ²
Schalter-Nr. switch-nr.	Vorlauf pretravel	Nachlauf overtravel	Diff.-Weg move-diff.	Schaltkraft oper. force	Rückschaltkraft rel. force	Litzenquerschnitt cross section

Weitere Angaben siehe technische Spezifikation TS-DC-00001. Bei Abweichungen gelten die Zeichnungsangaben. Further details please refer to technical specification TS-DC-00001. In case there are any deviations, the details of the drawing have priority.

07	13.10.00	Reindl	136251
Ind. Rev.	Datum	Name	Änderung
	Date	Name	Modification
Werkstoffe / Materials:			
Socket : PET sw 30XGV UL 94 V-0			
base : PBT sw UL 94 V-0			
Deckel cover : PBT UL 94 V-0			
Betätiger actuator : PBT UL 94 V-0			
Anschlüsse terminals : CuZn10 gal. Ag/silver plated			
Kontakte contacts : AuslagePt6 a. Ni-Träger			
Allgemeintoleranzen nach / General tolerances according to DIN ISO 2768-m			
Winkeltoleranzen / Angle tolerances: ±2°			

Schaltleistung nach / Electrical Rating according to EN 61058: 0.1A 250V~ 5E4	
Kontaktöffnungsweite : μ	Prüfzeichen:
Contact Disconnection	Approvals
Umgebungstemperatur : 40T105	
Temperature Rating	
Kriechstromfestigkeit: PTI 175	
Proof Tracking Index	
Bauform nach / Type of Construction according to DIN 41635 Form B	
Benennung / Description:	
Subminiaturschalter DB	
Subminiature switch	
Maßstab/Scale:	
2:1	
C H E R R Y	
G . m . b . H	
Cherrystraß	
91275 Auerbach/Dpf.	

Zeichnungs-Nr. / Drawing No.:	
DC3C-C3AA	
Ersatz für/Replace for:	
Kunde/Customer	
Teil-Nr. / Part No.	
Datum / Date	Name / Name
Bearbeiter/Drawn	Reindl
Geprüft/Approved	Keck