



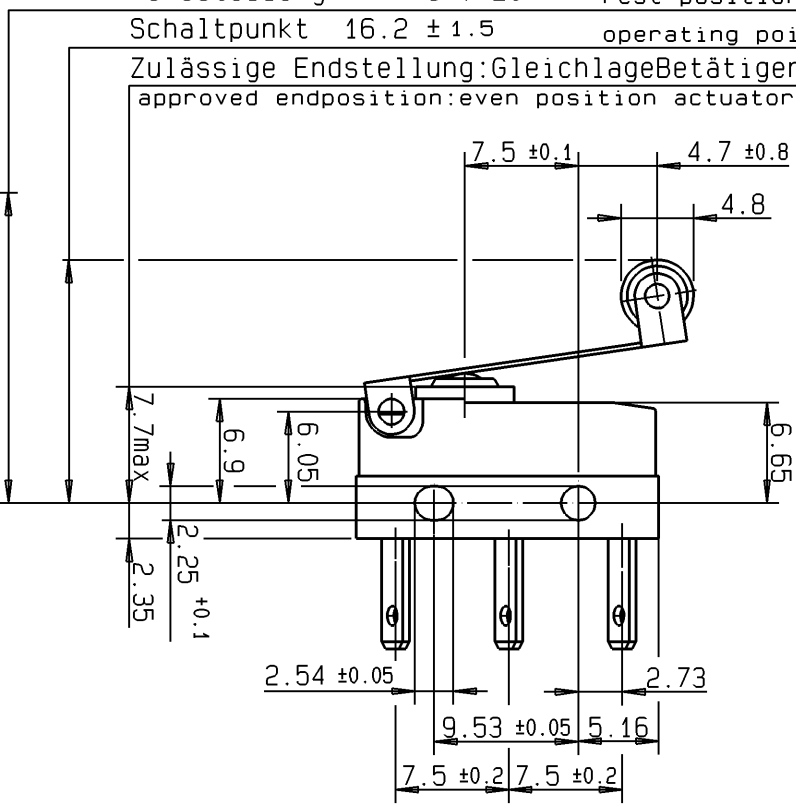
Ind. Rev.	03	Datum	17.01.01	Reindl	135940
Werkstoffe / Materials:	Socle : PET sw 30XGV UL 94 V-0 Deckel cover : PBT sw UL 94 V-0 Betätiger actuator : PBT UL 94 V-0 Anschlüsse terminals : CuZn10 gal. Ag/silver plated Kontakte contacts : AusgAg2Pt6 a. Ni-Träger Zusatzbetätiger: XCRN1810 n. DIN17440 Aux. Actuator				
Allegeometrienanfragen nach / General tolerances according to DIN ISO 2768-m Winkeltoleranzen / Angle tolerances: ±2°					

Schaltleistung nach / Electrical Rating according to EN 61058: 0.1A 250V~ SE4 UL 1054: 0.1A 125-250VAC	
Kontaktöffnungsweite : μ	Prüfzeichen:
Contact Disconnection	
Umgebungstemperatur : 40/120	
Temperature Rating	
Kriechstromfestigkeit: PT1 175	
Proof Tracking Index	
Bauform nach / Type of Construction according to DIN 41635 Form B	
Benennung / Description:	
Subminiaturschalter DC	
Subminiature switch	
Maßstab/Scale:	C H E R R Y
2:1	G. m. B. H Cherrystraße 91275 Auerbach/Dpf.

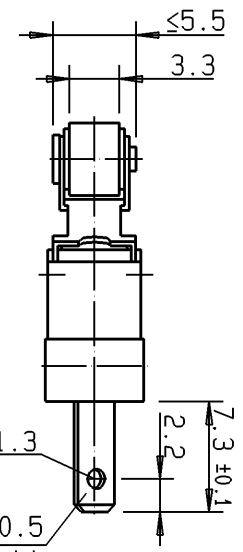
Schutzart: IP 67 protective system	
Anschlüsse: IP 00 terminals	
Zeichnungs-Nr. / Drawing No.:	
DC3C-L1RC	
Ersatz für/Replace for:	
Kunde/Customer	
Teil-Nr. / Part No.	
Bearbeiter/Drawn	17.01.01
Geprüft/Approved	17.01.01
Reindl	Keck

Ruhestellung max. 20 rest position
Schaltpunkt 16.2 ± 1.5 operating point

Zulässige Endstellung: Gleichlage Betätiger/Gehäuseoberkante. Keine Auflagekraft zulässig.
approved endposition: even position actuator/upper edge of housing. No supporting force allowed.

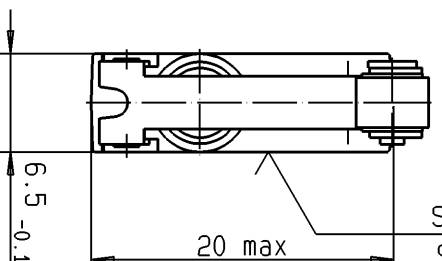


Dimensions: 7.5 ± 0.1, 4.7 ± 0.8, 4.8, 6.65, 6.9, 6.05, 7.7max, 2.25 +0.1, 2.35, 2.54 ± 0.05, 2.73, 9.53 ± 0.05, 5.16, 7.5 ± 0.2, 7.5 ± 0.2



Dimensions: ≤ 5.5, 3.3, 7.3 ± 0.1, 2.2, 01.3, 2.8 x 0.5

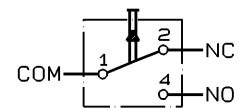
max 30° verdreht
twisted by max 30°



Dimensions: 6.5 -0.1, 20 max

Schalteraufdruck
description imprint

Schaltbild
circuit diagram



DC3C-L1RC	max. 5 mm	min. 1.5 mm	max. 0.6 mm	max. 80 cN	min. - cN
Schalter-Nr. switch-nr.	Vorlauf pretravel	Nachlauf overtravel	Diff.-Weg move-diff.	Schaltkraft oper. force	Rückschaltkraft rel. force

Weitere Angaben siehe technische Spezifikation TS-DC-00001.
Bei Abweichungen gelten die Zeichnungsangaben.
Further details please refer to technical specification TS-DC-00001.
In case there are any deviations, the details of the drawing have priority.

Zwischen unter Spannung stehenden Teilen im Inneren d. Schalters u. d. Ober-
fläche d. Isolierstoffbetätigers werden d. geforderten Kriech-u. Luftstrecken
unterschieden. Die für d. Einhaltung d. Berührungsschutzes erforderlichen
Kriech-u. Luftstrecken müssen durch d. Art d. Einbaus sichergestellt werden.
The required creepage and clearances are not achieved between life parts of
the mechanism and the surface of the plastic actuator.
The method of assembly should ensure that the requirements are met.