

DATENBLATT – Data sheet

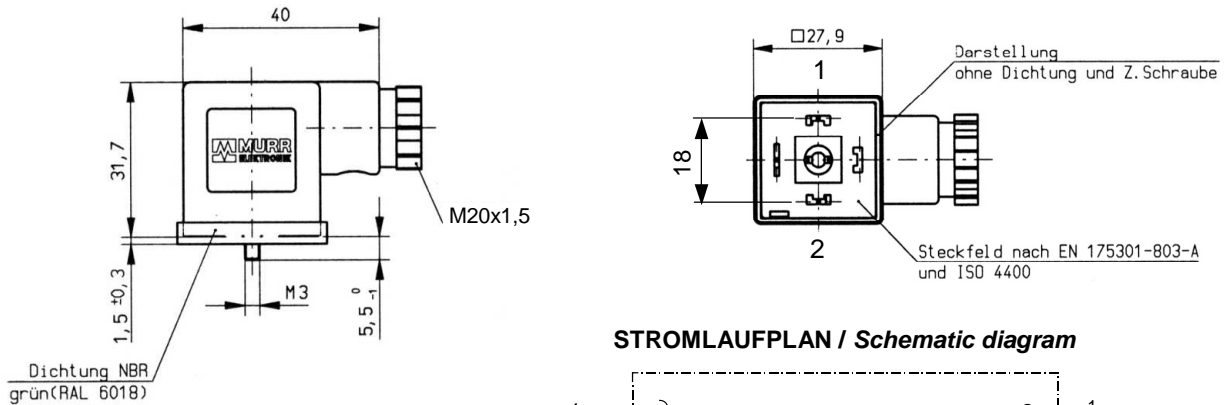
MECHANISCHE DATEN *Mechanical data*

- **GEHÄUSE:** Ventilstecker BF A 18mm, transparent
Housing: valve connector form A 18mm, transparent
- **SCHRAUBE:** Zentralschraube verzinkt M3x33,5
Screw: central-fixing screw zined M3x33,5
- **KONTAKTE:** CuZn, Cu/Sn-beschichtet
Contacts: CuZn, Cu/Sn-plated
- **ANSCHLUSSART:** selbstanschließbar max. 3x1,5 mm²
Cable connection: self connectable max. 3x1,5 mm²
- **BEFESTIGUNG:** aufsteckbar, verschraubt
Fixing: pluggable, screw locking
- **SCHUTZGRAD:** IP65 im gesteckten und verschraubten Zustand
Protection: IP65 in plugged and screwed condition
- **UMG.TEMP.BER.:** -25°C...+60°C
Ambient temperature: -25°C...+60°C
- **ANZEIGE:** LED gelb
Display: LED yellow

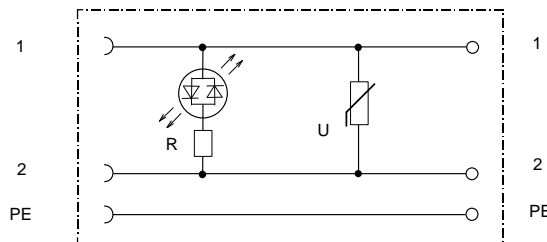
ELEKTRISCHE DATEN *Electrical data*

- **ANSCHLUSSSPG.:** 24 V AC/DC
nominal voltage: 24 V AC/DC
- **BETRIEBSSTROM:** max. 1,5 A
max. current: max. 1,5 A

TECHNISCHE SKIZZE / *Technical sketch*



STROMLAUFPLAN / *Schematic diagram*



BAUTEILE / FERTIGUNGSHINWEISE *Piece parts / Manufacturing notices*

- **metrische Kabelverschraubung M20x1,5**
metric cablescrewed locking M20x1,5
 - **Kabeldurchmesser 8-10 mm**
cable jacket-Ø 8-10 mm
 - **Der Kabelausgang läßt sich durch Drehen des Gehäuses um jeweils 90° versetzen.**
kontakt insert turnable in 90° steps.
 - **Leiterquerschnitt Klemmkontakt max. 1,5 mm²**
possible conductor cross section: max. 1,5 mm²
 - **Erforderliches Anzugsmoment für**
Specified breakaway torque for
- | | |
|--|----------------------|
| Druckschraube / pressure screw | 1,8 ± 0,2 Nm |
| Zentralschraube / center screw | 0,4 ± 0,1 Nm |
| Kontaktschraube / contact screw | 0,2 + 0,1 Nm. |

Schutzvermerk nach DIN 34 beachten / Copyright reserved (DIN 34-E)
Technische Änderungen vorbehalten / We reserve the right to change this specification
Vom EDV-System heruntergeladene bzw. ausgedruckte Dokumente besitzen informativen Charakter und unterliegen nicht dem Änderungsdienst. / Documents downloaded by the EDP-system and/or printed out have only an informative character and are not subject to the updating service.

						Datenblatt/ Data sheet Stromlaufplan/ Schematic diagram
				Datum/ Date	Name	Art. No.: 7000-29015-000000
			Freigegeben / Released	23.7.10	SRi	
			Gepr. / Approved	23.7.10	Schu	
						Ventilstecker BF A 18 mm selbstanschließbar <i>valve connector form A 18mm self connectable</i>
Idx.	Änderung/ Update	Datum/ Date	Nam.			
a	Erstausgabe	8.3.10	Ma	23.07.2010	7000-29015db.doc	