

DATENBLATT – Data sheet

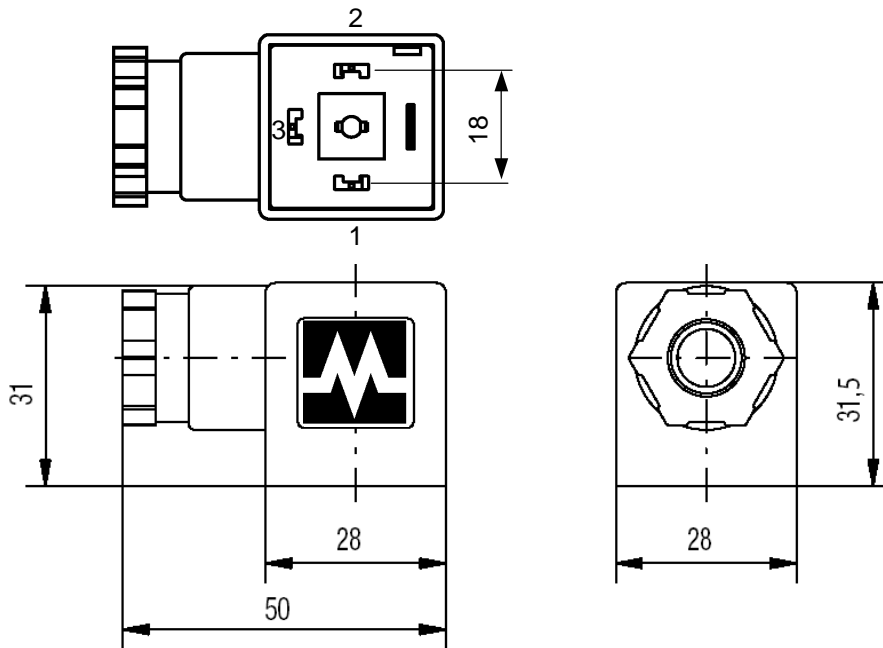
MECHANISCHE DATEN *Mechanical data*

- **GEHÄUSE:** Ventilstecker 18mm, schwarz
(PA 6 glasfaserverstärkt)
Housing: valve connector 18mm, black
(PA 6 with fiber glas)
- **SCHRAUBE:** Zentralschraube verzinkt M3x33,5
Screw: central-fixing screw zined M3x33,5
- **KONTAKTE:** CuZn, Cu/Sn-beschichtet
Contacts: CuZn, Cu/Sn-plated
- **ANSCHLUSSART:** selbstanschließbar 4x1,5 mm²
Cable connection: self connectable 4x1,5 mm²
- **BEFESTIGUNG:** aufsteckbar, verschraubt
Fixing: pluggable, screw locking
- **SCHUTZGRAD:** IP65 im gesteckten und verschraubten Zustand
Protection: IP65 in plugged and screwed condition
- **UMG.TEMP.BER.:** -25°C...+80°C
Ambient temperature: -25°C...+80°C

ELEKTRISCHE DATEN *Electrical data*

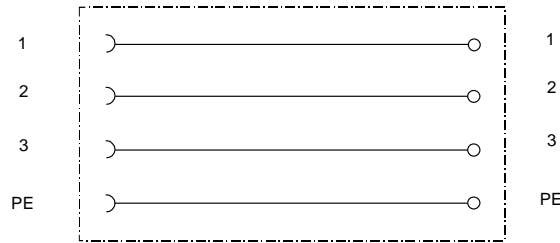
- **ANSCHLUSSSPG.:** max. 230 V AC/DC
nominal voltage: max. 230 V AC/DC
- **BETRIEBSSTROM:** max. 10 A
max. current: max. 10 A

TECHNISCHE SKIZZE / Technical sketch



					Datum/ Date	Name	Datenblatt/ Data sheet	
				Bear. Originator	18.9.07	Ma	Stromlaufplan/ Schematic diagram	
				Gepr. Approved	26.8.08	UC	Art. No.: 7000-29405-0000000	
							Ventilstecker 18 mm selbstanschließbar	
b	Material hinzu	25.8.08	Ma	27.08.2008 7000-29405db.doc			<i>valve connector 18mm self connectable</i>	
Idx.	Änderung/ Update	Datum/ Date	Nam.				Blatt 1 von 2	
a	Erstausgabe	21.1.08	Ma				Sheet	

STROMLAUFPLAN / Schematic diagram



BAUTEILE / FERTIGUNGSHINWEISE
Piece parts / Manufacturing notices

- **metrische Kabelverschraubung M16x1,5**

metric cablescrewed locking M16x1,5

- **Kabeldurchmesser 6-8 mm**

cable jacket-Ø 6-8 mm

- **Der Kabelausgang läßt sich durch Drehen des Gehäuses um jeweils 90° versetzen.**

kontakt insert turnable in 90° steps.

- **Leiterquerschnitt Klemmkontakt max. 1,5 mm²**

possible conductor cross section: max. 1,5 mm²

- **Erforderliches Anzugsmoment für**

Specified breakaway torque for

Druckschraube

Zentralschraube

Kontaktschraube

pressure screw **1,8 ± 0,2 Nm**

center screw **0,4 ± 0,1 Nm**


contact screw **0,2 ± 0,1 Nm.**

- **Lieferzustand:**

Kontaktträger montiert, Gehäuse nicht aufgesteckt, mit Zentralschraube und Dichtung, einzelverpackt in PE-Tüte mit Bedruckung der Anwenderhinweise.

as-delivered condition:

insulator mounted, housing not attached, center screw and gasket included, single packing in PE-bag with imprint.

				Datum/ Date	Name	Datenblatt/ Data sheet Stromlaufplan/ Schematic diagram		
			Bear. Originator	18.9.07	Ma			
						Art. No.: 7000-29405-0000000		
			Gepr. Approved	26.8.08	UC			
b	Material hinzu	25.8.08	Ma			Ventilstecker 18 mm selbstanschließbar <i>valve connector 18mm self connectable</i>		
Idx.	Änderung/ Update	Datum/ Date	Nam.					Blatt 2 von 2
a	Erstausgabe	21.1.08	Ma					27.08.2008 7000-29405db.doc