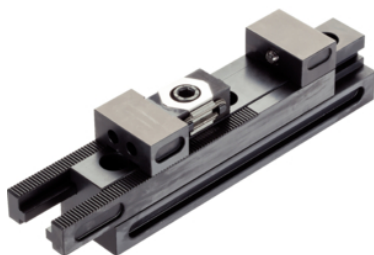


Kombi-Spannleisten

1586.400



Produktbeschreibung

Die Kombi-Spannleiste bietet 3 verschiedene Funktionen um das Werkstück zu spannen/ abstützen:

- Schwimmender Modus

Der schwimmende Modus dient zum Spannen und Abstützen von überbestimmten Spannstellen an Bauteilen. Die Vorrichtung passt sich an die Lage des Werkstücks an.

- Zentrischer Modus

Die Backen der Spannleiste bewegen sich synchron. Die Mittelachse des Werkstücks bleibt unverändert, selbst wenn sich die Außenabmessungen ändern.

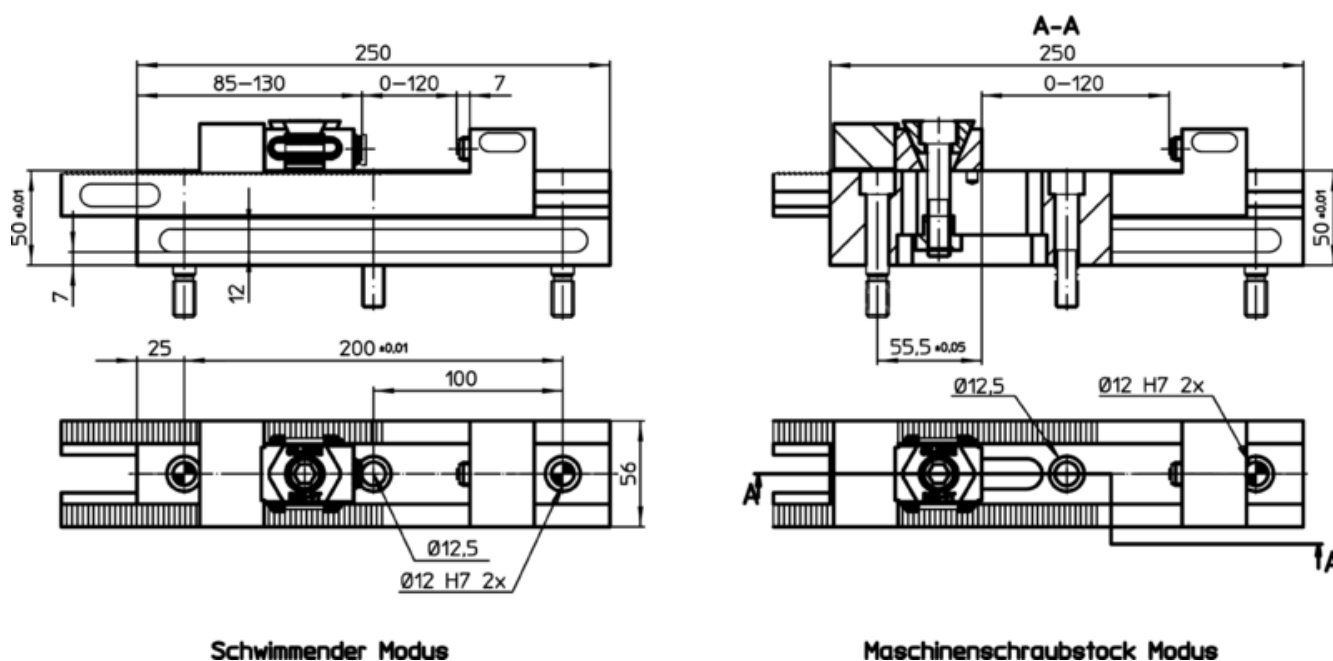
- Maschinenschraubstock-Modus

Bei diesem Modus wird eine Backe fix auf der Spannleiste befestigt. Die zweite Backe bleibt beweglich.


Werkstoff

- Werkzeugstahl, gehärtet

Maßzeichnung



Bestellinformationen

Art.-Nr.	
 [g] 5360	1586.400