

Einzugselemente- hydraulisch, doppelt wirkend mit Abhebung und Ausblasung

1990.070



Produktbeschreibung

Werkstoff

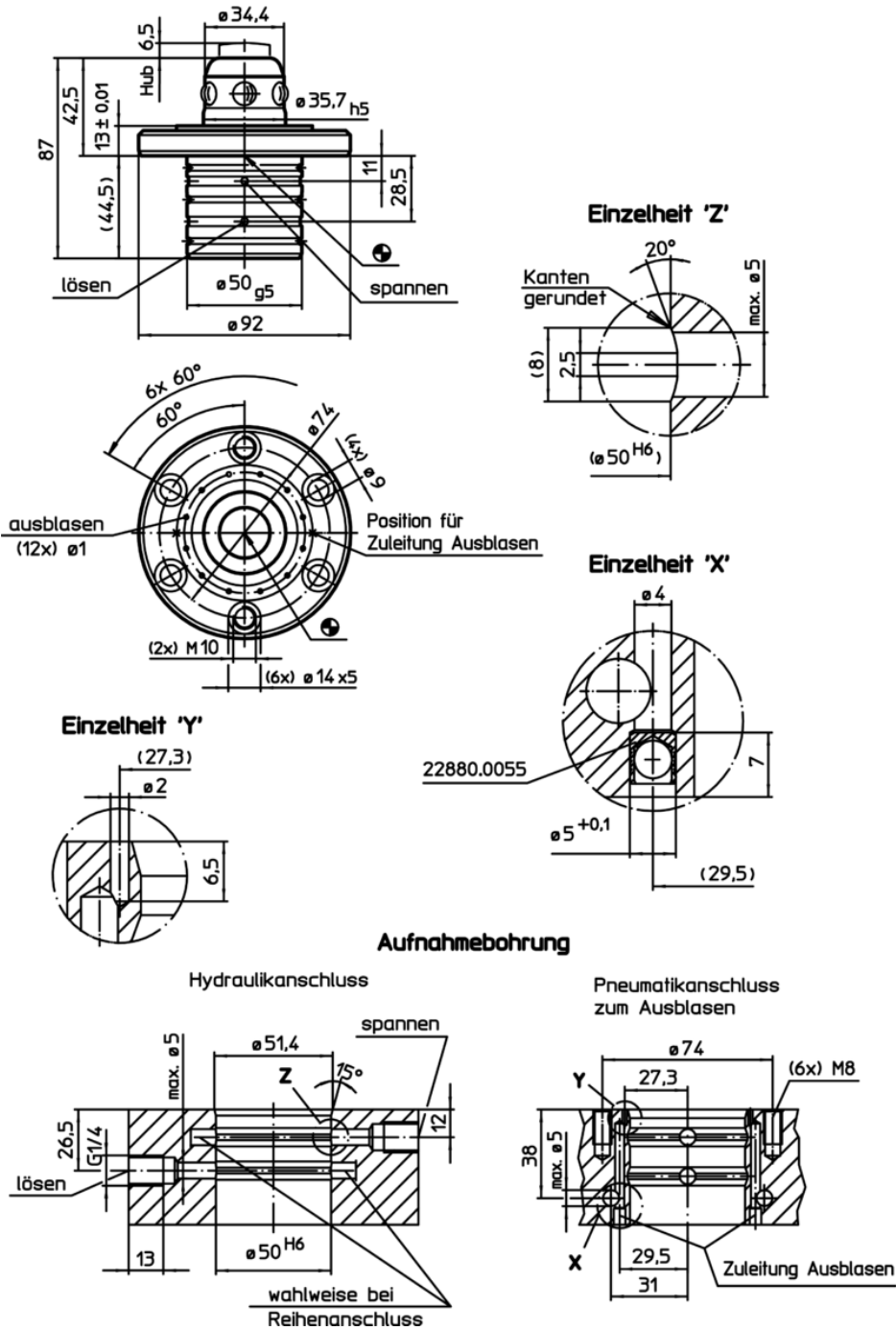
- Stahl, einsatzgehärtet, geschliffen

Weiterführende Informationen


Weitere Produkte

- Einzugsringe
- Abdeckkappen, für Einzugselemente
- Druckverstärker

Maßzeichnung



Bestellinformationen

Haltekraft [N]	Zentriergenauigkeit < [mm]	Entriegelungsdruck max. [bar]	 [g]	Art.-Nr.
30000	0,01	60 – 80	1200	1990.070