

## Einzugselemente- modular, mechanisch, mit Verdrehsicherung

1990.103

### Produktbeschreibung



#### Werkstoff

**Grundkörper**  
• Stahl, einsatzgehärtet, geschliffen

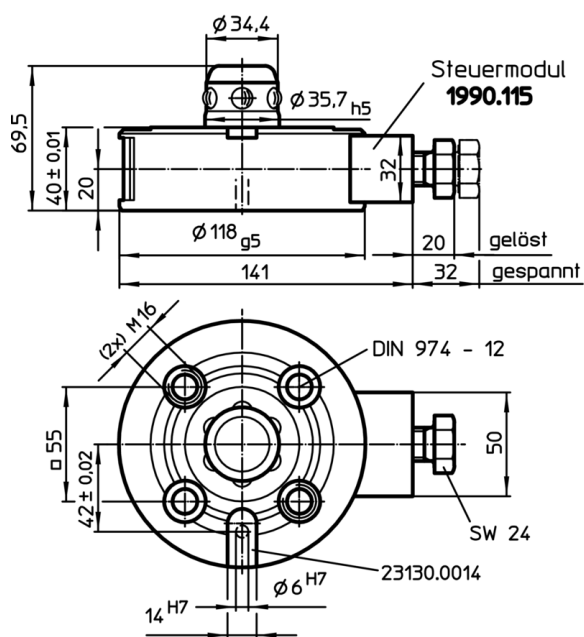
**Steuermodul**  
• Stahl, brüniert

#### Weiterführende Informationen


#### Weitere Produkte

- Einzugsringe
- Abdeckkappen, für Einzugselemente

### Maßzeichnung



### Bestellinformationen

Haltekraft [N]	Zentriergenauigkeit < [mm]	Entriegelungsmoment [Nm]	 [g]	Art.-Nr.
10000	0,01	10	3300	1990.103

Anwendungsbeispiel

