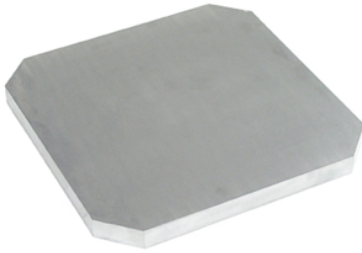


Trägerplatten mit 4 Einzugsringen

1990.192

Produktbeschreibung



Werkstoff

Einzugsringe

- Stahl, einsatzgehärtet, geschliffen

Grundplatte

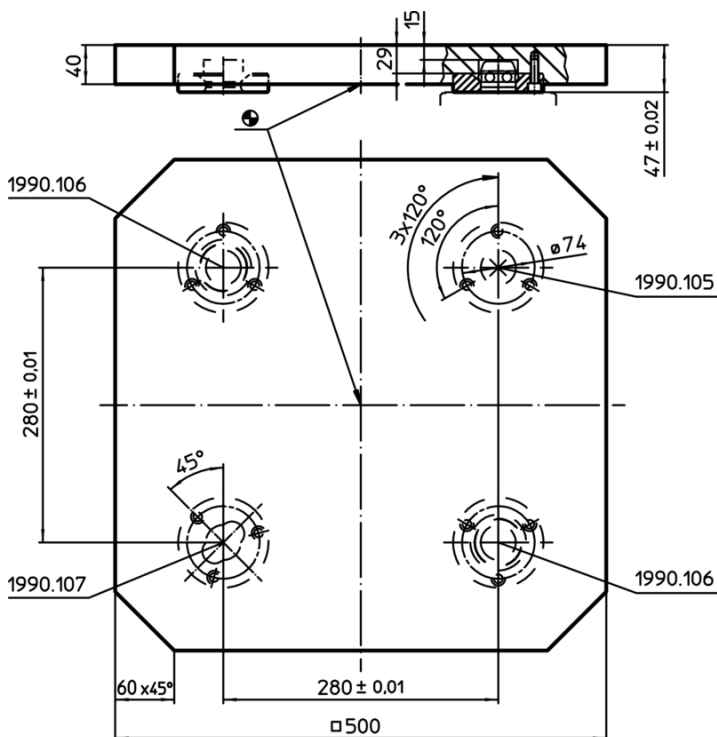
- Aluminium Al

Weiterführende Informationen

Hinweise

- Sonderausführung auf Anfrage.

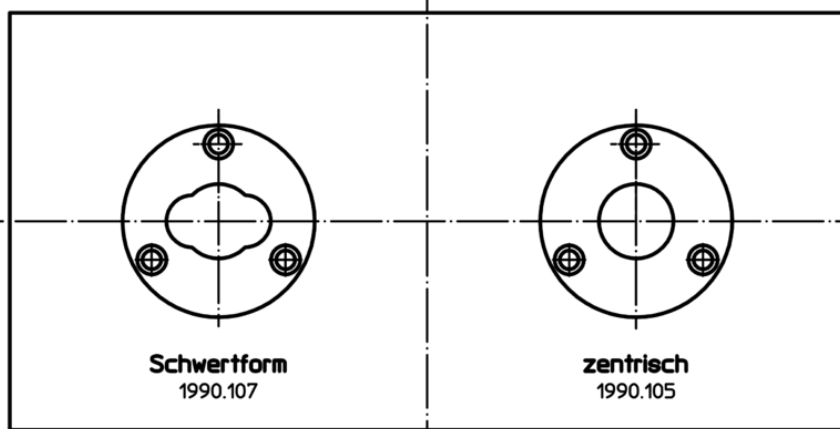
Maßzeichnung



Bestellinformationen

| | Art.-Nr. |
|------|----------|
| [kg] | 1990.192 |
| 27 | |

Anwendungsbeispiel



Einbaulage der Einzugsringe unabhängig vom Abstand

