

Einzugselemente· modular, pneumatisch, verstärkt, mit Verdrehsicherung

1990.403

Produktbeschreibung



Werkstoff

Grundkörper

- Stahl, einsatzgehärtet, geschliffen

Steuermodul

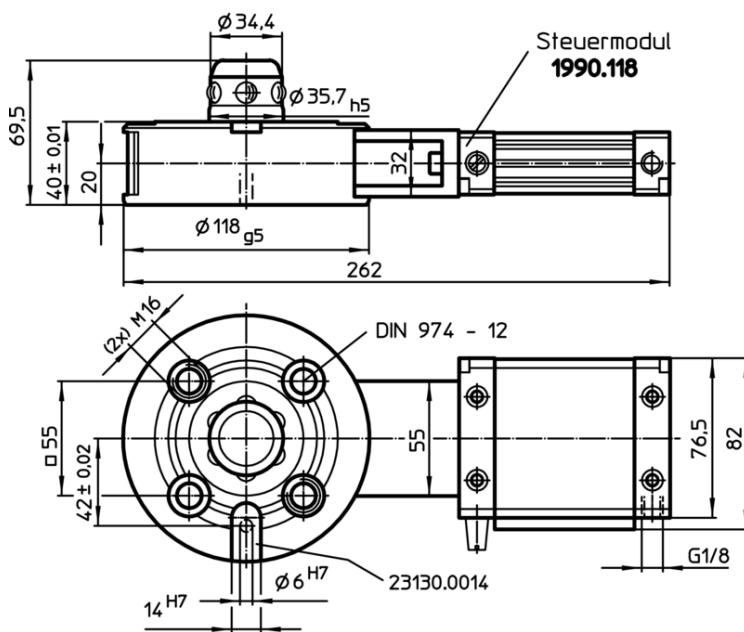
- Aluminium Al

Weiterführende Informationen

Weitere Produkte

- Einzugsringe
- Abdeckkappen, für Einzugselemente

Maßzeichnung



Bestellinformationen

Haltekraft	Zentriergenauigkeit	Entriegelungsdruck		Art.-Nr.
[N]	< [mm]	[bar]	[g]	
10000	0,01	6	3750	1990.403

Anwendungsbeispiel

