

Schwenkhebel für Positionsschalter 3SE51 Metallhebel 27 mm lang,
Stufe 9 mm mit Kugellagerrolle 19 mm



| | |
|--|-------------------------------|
| Produkt-Markename | SIRIUS |
| Produkt-Bezeichnung | Hebel für Schwenkantrieb |
| Produkttyp-Bezeichnung | 3SE5 |
| Hersteller-Artikelnnummer | |
| <ul style="list-style-type: none"> des mitgelieferten Betätigungshebels | 3SE5000-0AA03 |

Allgemeine technische Daten

| | |
|--|--------------|
| Produktfunktion | |
| <ul style="list-style-type: none"> Zwangsöffnung | Ja |
| Schockfestigkeit | |
| <ul style="list-style-type: none"> gemäß IEC 60068-2-27 | 30g / 11 ms |
| Schwingfestigkeit | |
| <ul style="list-style-type: none"> gemäß IEC 60068-2-6 | 0,35 mm / 5g |
| mechanische Lebensdauer (Schaltspiele) | |
| <ul style="list-style-type: none"> typisch | 15 000 000 |
| Wirkprinzip | mechanisch |
| Ausführung der Schnittstelle für sicherheitsgerichtete Kommunikation | ohne |

Gehäuse

| | |
|----------------------------------|----------|
| Beschichtung des Gehäuses | sonstige |
|----------------------------------|----------|

| Antriebskopf | |
|-------------------------------------|--|
| Ausführung des Betätigungselements | Schwenkhebel, Metallhebel, 27 mm lang, Stufe 9 mm, Kubellagerrolle 19 mm |
| Normbezeichnung des Schalterkopfs | EN 50041, Form A |
| Form des Schalterkopfes | Rolle |
| Außendurchmesser des Schalterkopfes | 19 mm |

| Kommunikation/ Protokoll | |
|------------------------------|------|
| Ausführung der Schnittstelle | ohne |

| Umgebungsbedingungen | |
|--------------------------------------|---|
| Umgebungstemperatur | <ul style="list-style-type: none"> während Betrieb -25 ... +85 °C während Lagerung -40 ... +90 °C |
| Explosionsschutz-Kategorie für Staub | ohne |

| Einbau/ Befestigung/ Abmessungen | |
|----------------------------------|--------------------|
| Einbaulage | beliebig |
| Befestigungsart | Schraubbefestigung |

Approbationen/Zertifikate

| allgemeine Produktzulassung | Prüfbescheinigungen | Sonstige |
|-----------------------------|---------------------|----------|
|-----------------------------|---------------------|----------|



[spezielle Prüfbescheinigungen](#)
n

[Bestätigungen](#)

Weitere Informationen

Information- and Downloadcenter (Kataloge, Broschüren,...)

<http://www.siemens.de/industrial-controls/catalogs>

Industry Mall (Online-Bestellsystem)

<https://mall.industry.siemens.com/mall/de/de/Catalog/product?mlfb=3SE5000-0AA03>

CAX-Online-Generator

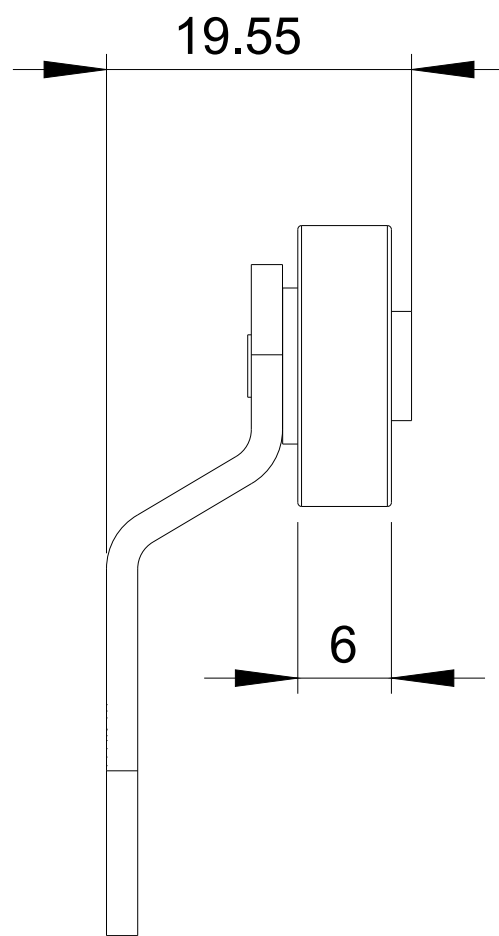
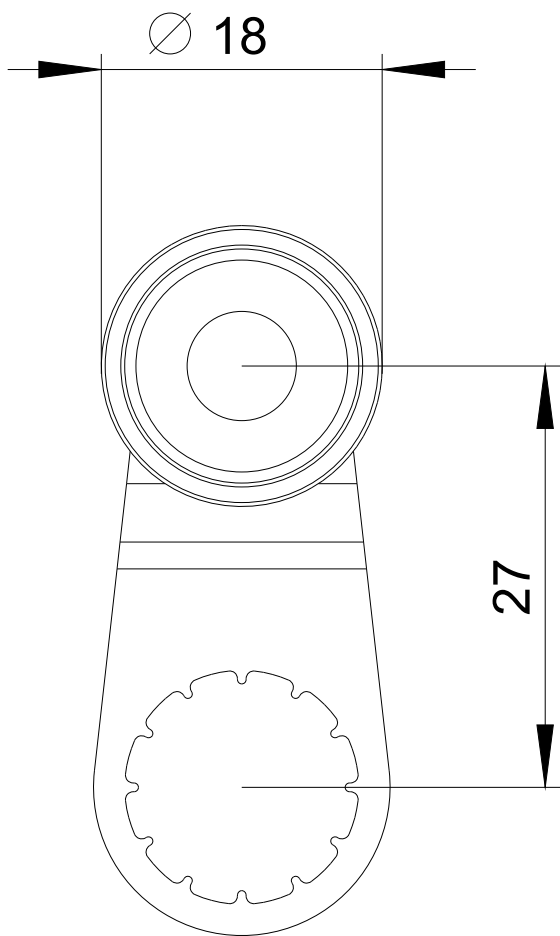
<http://support.automation.siemens.com/WW/CAXorder/default.aspx?lang=de&mlfb=3SE5000-0AA03>

Service&Support (Handbücher, Betriebsanleitungen, Zertifikate, Kennlinien, FAQs,...)

<https://support.industry.siemens.com/cs/ww/de/ps/3SE5000-0AA03>

Bilddatenbank (Produktfotos, 2D-Maßzeichnungen, 3D-Modelle, Geräteschaltpläne, EPLAN Makros, ...)

http://www.automation.siemens.com/bilddb/cax_de.aspx?mlfb=3SE5000-0AA03&lang=de



letzte Änderung:

19.07.2018